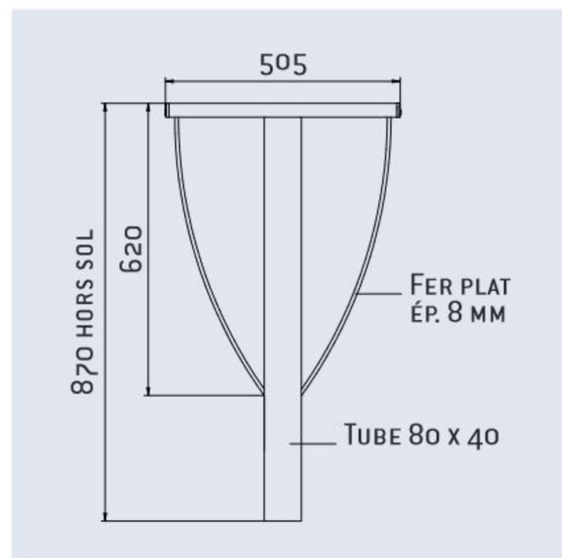


Appui vélos LISBONNE en acier

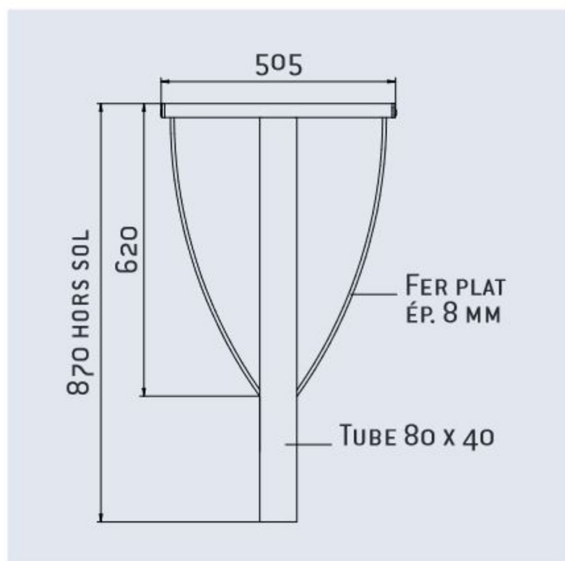
Catégorie : Mobilier urbain design > Appuis vélos > Acier

Référence : 207546

SCHÉMA



SCHÉMA



FINITION PEINTURE

> Galvanisé ou peint sur galva selon nos coloris



Description :

Appui vélos LISBONNE en acier STRUCTURE : Acier galvanisé et thermolaqué DIMENSIONS : Largeur 505mm, Hauteur hors sol 900mm. Tube structure 80x40 mm FINITION : peint sur galva selon nos coloris. FIXATIO : scellement direct.



Appui vélos LISBONNE en acier

Catégorie : Mobilier urbain design > Appuis vélos > Acier

Référence : 207546

Informations complémentaires :

Largeur (mm) 505

Hauteur hors sol 900

Poids (kg) 16

Finition Thermolaquage

Matière Acier

Traitement Galvanisation

Fixation Scellement

Document non-contractuel sous réserve de modifications par le fabricant. Tous droits réservés.

Avenir Voirie, 16 place Théodore Fantin Latour 56000 VANNES
Tél: 02 97 63 94 31 Fax: 09 72 11 61 39 Mail: info@avenir-voirie.fr