

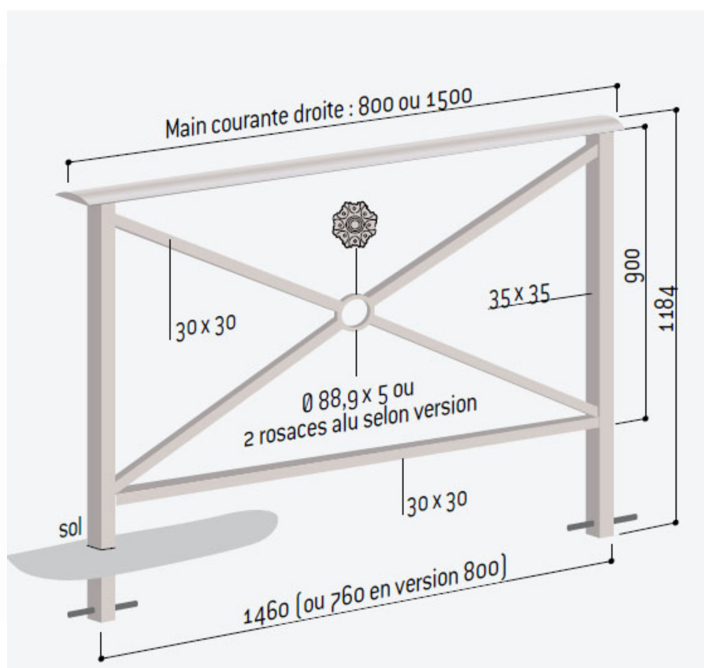
Barrière main courante HERITAGE 800mm

Catégorie :

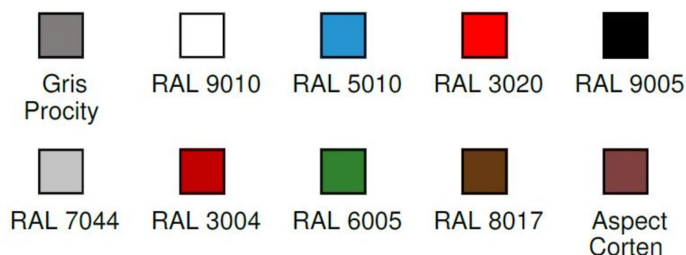
Sécurité de la rue > Barrières

Référence :

206130



FINITION PEINTURE



Description :

Barrière main courante STRUCTURE : en acier. DIMENSIONS : Longueur 800 mm, Hauteur 1184 mm, poteaux 35x35 mm, tubes en croix 30x30 mm. FINITION : peint sur zinc selon nos coloris. FIXATIONS : scellement direct.

Informations complémentaires :

Longueur (mm) 800

Largeur (mm) 35

Hauteur totale 1184

Poids (kg) 14

Hauteur hors sol 1000

Finition Thermolaquage

Document non-contractuel sous réserve de modifications par le fabricant. Tous droits réservés.

Avenir Voirie, 16 place Théodore Fantin Latour 56000 VANNES
Tél: 02 97 63 94 31 Fax: 09 72 11 61 39 Mail: info@avenir-voirie.fr



Barrière main courante HERITAGE 800mm

Catégorie :

Sécurité de la rue > Barrières

Référence :

206130

Traitement Zinc

Matière Acier

Fixation Scellement

Document non-contractuel sous réserve de modifications par le fabricant. Tous droits réservés.

Avenir Voirie, 16 place Théodore Fantin Latour 56000 VANNES
Tél: 02 97 63 94 31 Fax: 09 72 11 61 39 Mail: info@avenir-voirie.fr