

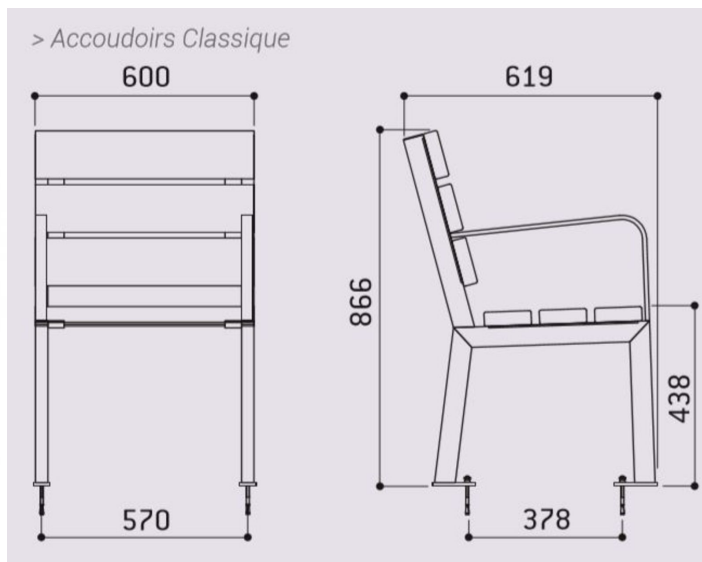
Fauteuil SILAOS en bois de chêne, 600mm, avec accoudoirs

Catégorie :

Mobilier urbain design > Assises > Assise individuelle

Référence :

209610



FINITION PEINTURE

- > Acier peint sur zinc selon nos coloris
- > Chêne finition lasuré (formules à l'eau) acajou ou chêne clair



Description :

Fauteuil SILAOS en bois de chêne, 600mm, avec accoudoirs STRUCTURE : tube acier 30 x 50 mm. DIMENSIONS : longueur 600mm. HABILLAGE : Assise et dossier en chêne certifié PEFC ép. 36mm, accoudoirs en Acier. FINITIONS: Structure peints sur zinc selon nos coloris, habillage lasuré acajou ou chêne clair. FIXATIONS : sur platines (tiges d'Scellement fournies).

Informations complémentaires :

Hauteur totale 866

Largeur (mm) 570

Lames dossier 3

Poids (kg) 24

Document non-contractuel sous réserve de modifications par le fabricant. Tous droits réservés.

Avenir Voirie, 16 place Théodore Fantin Latour 56000 VANNES
Tél: 02 97 63 94 31 Fax: 09 72 11 61 39 Mail: info@avenir-voirie.fr



Fauteuil SILAOS en bois de chêne, 600mm, avec accoudoirs

Catégorie :

Mobilier urbain design > Assises > Assise individuelle

Référence :

209610

Hauteur d'assise 438

Matière pied Acier

Matière assise chêne

Matière dossier chêne

Lames assise 3

Finition Thermolaquages

Traitement Zinc

Fixation Sur platines

Document non-contractuel sous réserve de modifications par le fabricant. Tous droits réservés.

Avenir Voirie, 16 place Théodore Fantin Latour 56000 VANNES
Tél: 02 97 63 94 31 Fax: 09 72 11 61 39 Mail: info@avenir-voirie.fr