

CARACTÉRISTIQUES TECHNIQUES

- > Hauteur hors sol : 850 mm
- > Largeur : 700 mm
- > Structure : tube acier Ø 50 mm
- > Signalétique : tôle signalétique vélo épaisseur 5 mm

RECOMMANDATIONS DE POSE

- > Fixation par scellement direct ou sur platines ovales

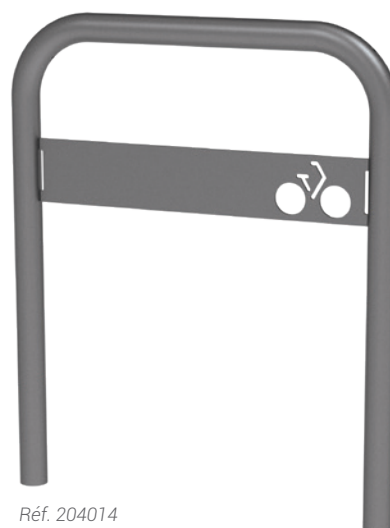
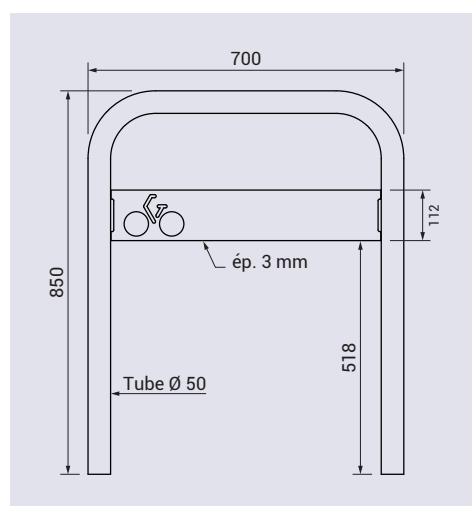


Réf. 204010 + 204014

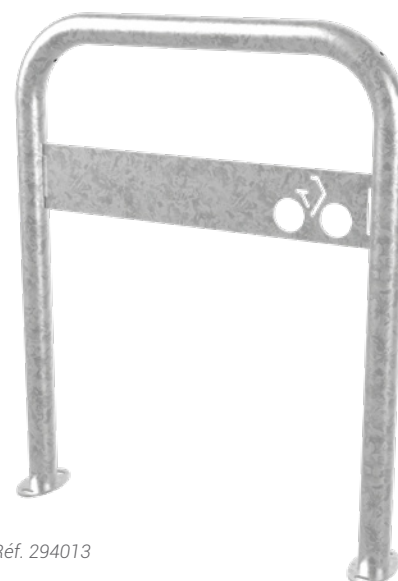
RÉFÉRENCES

	Réf. galva	Réf. peint sur galva
Scellement direct	204013	204014
Sur platines	294013	294014

SCHÉMA



Réf. 204014



Réf. 294013

FINITION PEINTURE

- > Finition galva ou peint sur galva selon nos coloris

