

Assise TETRIS | 150



Description

Assise en ciment hydrofugé (ciment certifié eco operando). Le ciment certifié eco operando émet 35% d'émissions de CO2 en moins que le ciment ordinaire. Agrégats marbre ou carrière concassée.

Dimensions

Longueur : 150 cm

Largueur : 45 cm

Hauteur : 45 cm

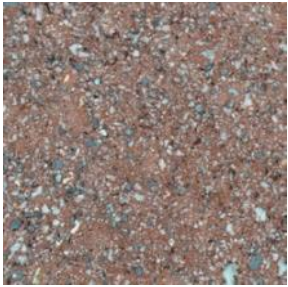
Poids

440 kg

Les options

Autres coloris (nous consulter, augmentation en fonction de la couleur. *Demander un devis.*)

Couleurs de finition



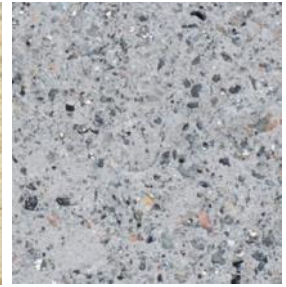
Marron



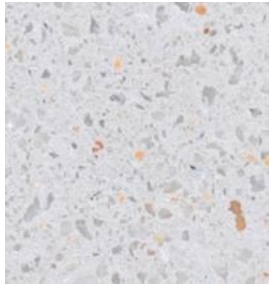
Noir



Ocre



Gris



Blanc

Finition de surface

Revêtements composés de liants qui intègrent des charges de métal concassé et donnent aux éléments urbains l'apparence réelle du métal ainsi que son oxydation et ne se détériorent pas avec le temps.



Corten



Noir graphite

Couleurs en option options

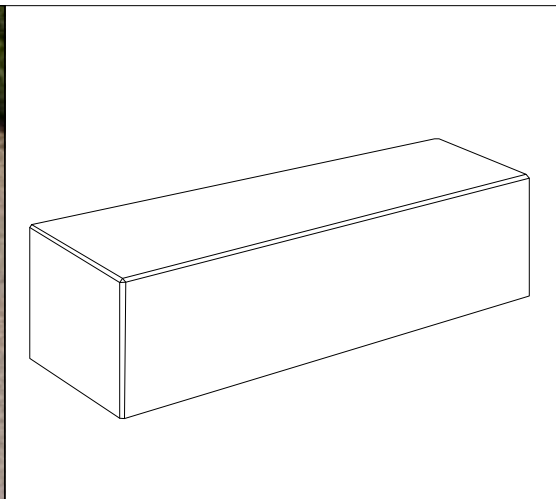


CARACTERISTIQUES

Matériau Béton petra 1
Finition Hydrofugé
Dimensions l. 150, a. 45, h. 45 cm.
Couleur Voir p.2
Fixation Posé ou avec tiges métalliques
Poids 480 Kg
Emballage 160 x 55 cm



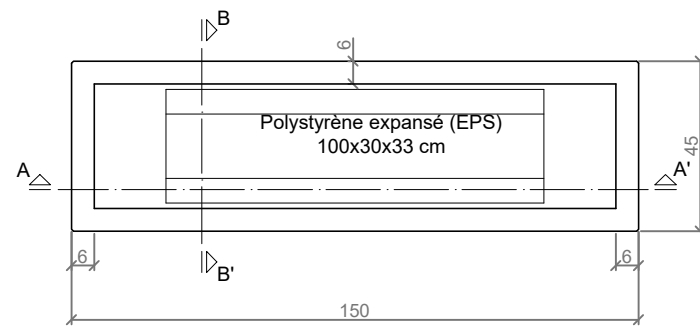
+33 297 639 431
 info@avenir-voirie.fr



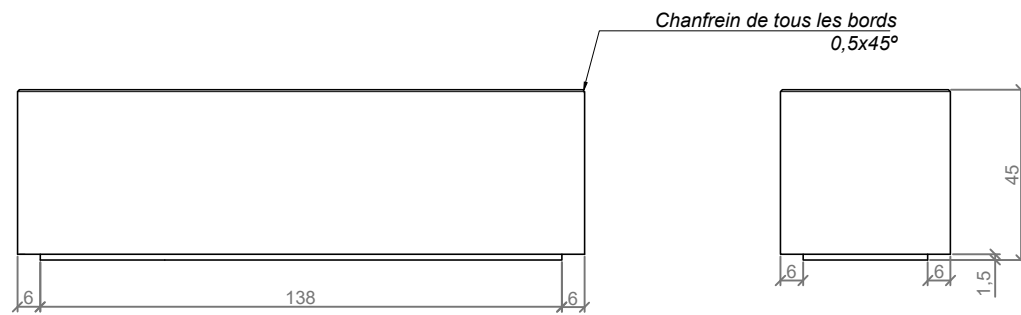
TETRIS I-150

design: Roger Albero

GEOMETRIE



VUE DU DESSOUS



VUE DE FACE

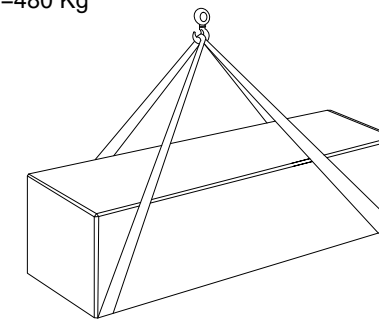
VUE DE PROFIL

ESCALA / SCALE: 1/20

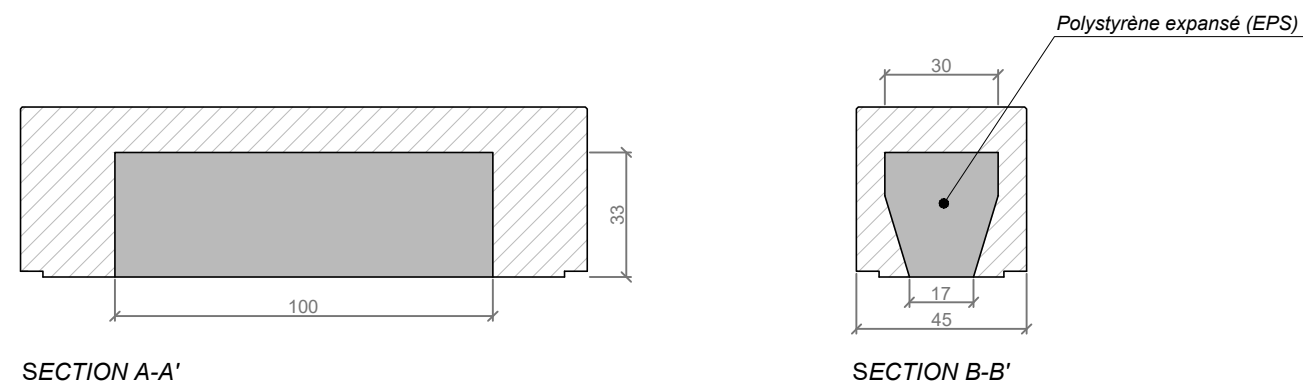
MANIPULATION ET INSTALLATION

Soulevez le banc avec des élingues et installez-le

Levé
 P=480 Kg



SPECIFICATIONS



SECTION A-A'

SECTION B-B'

ESCALA / SCALE: 1/20