

## Assise TETRIS | 220



### Description

Assise en ciment hydrofugé ( ciment certifié eco operando). Le ciment certifié eco operando émet 35% d'émissions de CO2 en moins que le ciment ordinaire. Agrégats marbre ou carrière concassée.

### Dimensions

Longueur : 220 cm

Largueur : 45 cm

Hauteur : 45 cm

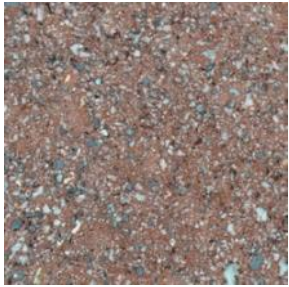
### Poids

605 kg

### Les options

Autres coloris (nous consulter, augmentation en fonction de la couleur. *Demander un devis.* )

## Couleurs de finition



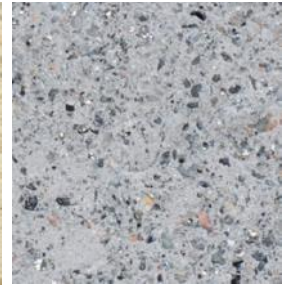
Marron



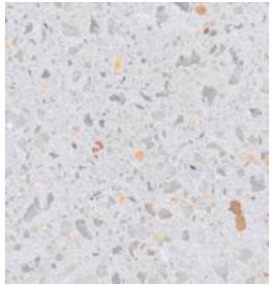
Noir



Ocre



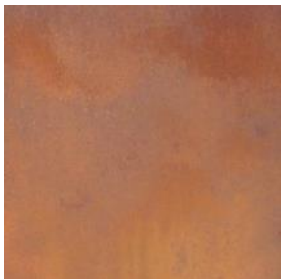
Gris



Blanc

## Finition de surface

Revêtements composés de liants qui intègrent des charges de métal concassé et donnent aux éléments urbains l'apparence réelle du métal ainsi que son oxydation et ne se détériorent pas avec le temps.



Corten



Noir graphite

## Couleurs en options

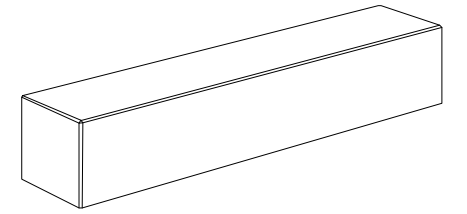


**CARACTERISTIQUES**

**Matériau** Béton petra 1  
**Finition** Hydrofugé  
**Dimensions** l. 220, a. 45, h. 45 cm.  
**Couleur** Voir p.2  
**Fixation** Posé ou avec tiges métalliques  
**Poids** 680 Kg  
**Emballage** 230 x 55 cm



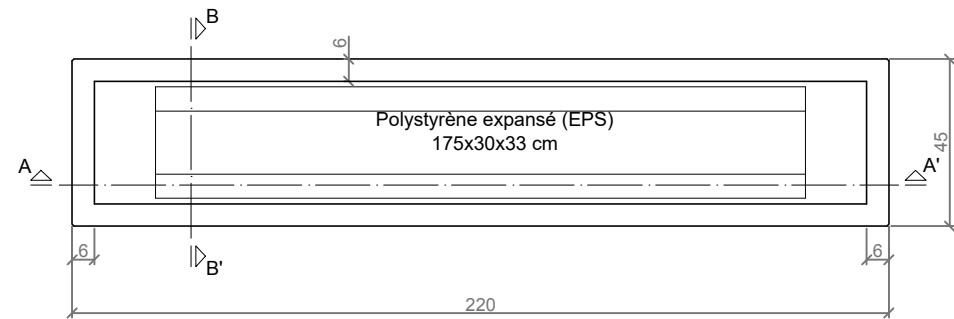
+33 297 639 431  
 info@avenir-voirie.fr



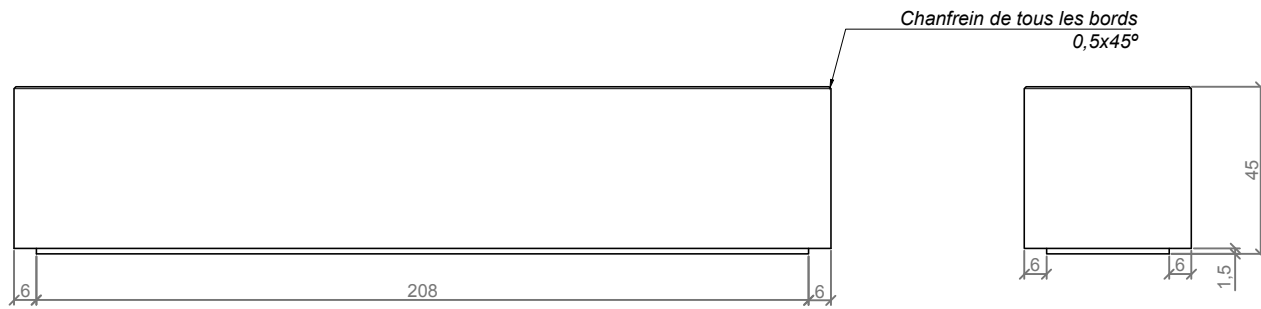
**TETRIS I-220**

design: Roger Albero

**GEOMETRIE**



VUE DU DESSOUS



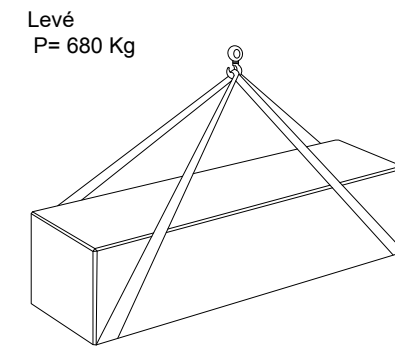
VUE DE FACE

VUE DE PROFIL

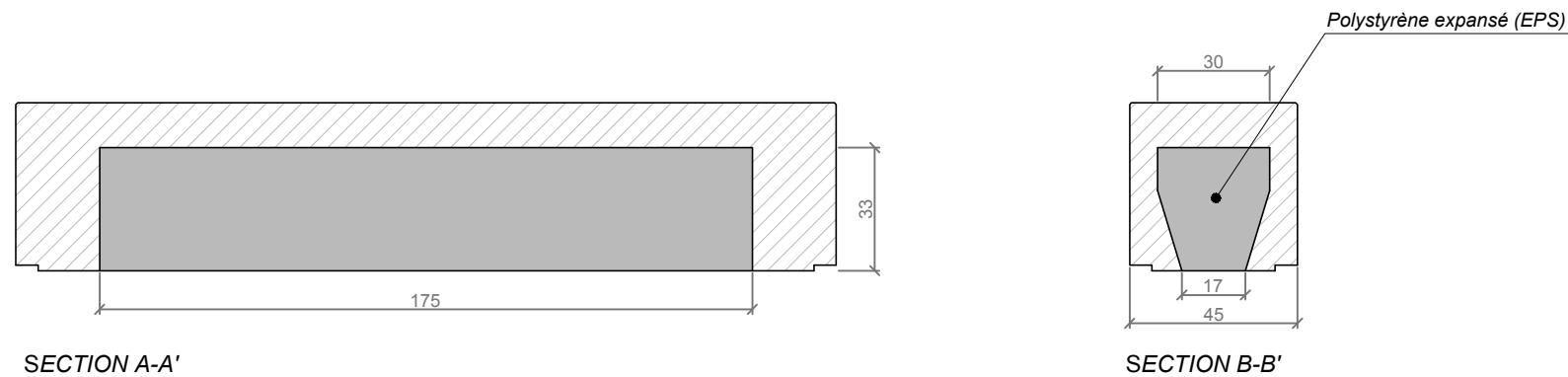
ESCALA / SCALE: 1/20

**MANIPULATION ET INSTALLATION**

Soulevez le banc avec des élingues et installez-le



**SPECIFICATIONS**



SECTION A-A'

SECTION B-B'

ESCALA / SCALE: 1/20