

## Assise TUBE BANCA



### Description

Assise en ciment hydrofugé ( ciment certifié eco operando). Le ciment certifié eco operando émet 35% d'émissions de CO2 en moins que le ciment ordinaire. Agrégats siliceux.

### Dimensions

Longueur : 164 cm  
Hauteur assise : 47 cm  
Largeur : 60 cm

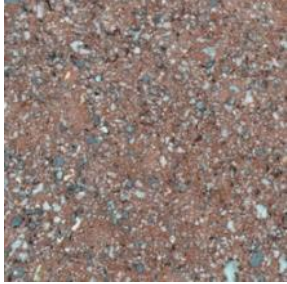
### Poids

420 kg

### Les options

Autres coloris (nous consulter, augmentation en fonction de la couleur. *Demander un devis.* )

## Couleurs de finition



Marron



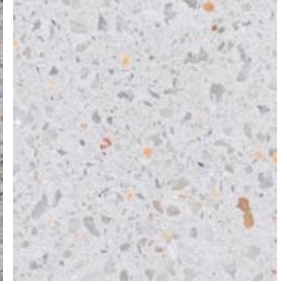
Noir



Ocre



Gris



Blanc

## Finition de surface

Revêtements composés de liants qui intègrent des charges de métal concassé et donnent aux éléments urbains l'apparence réelle du métal ainsi que son oxydation et ne se détériorent pas avec le temps.



Corten



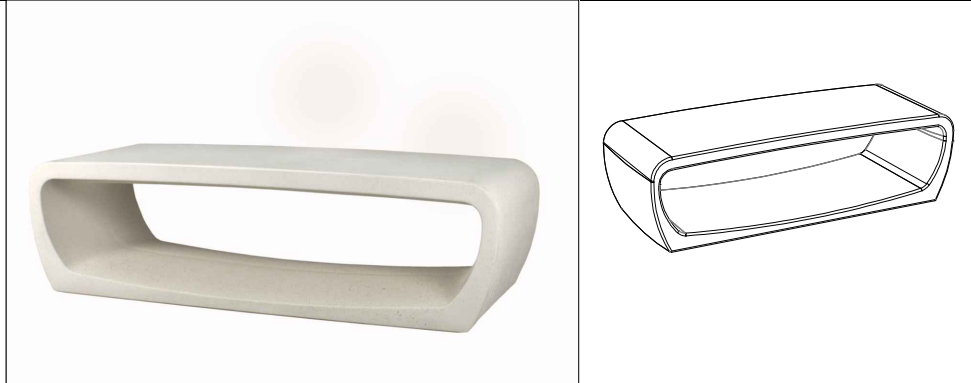
Noir graphite

## Couleurs en option options



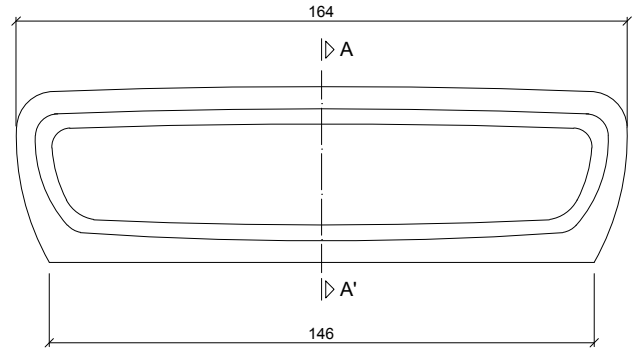
CARACTERISTIQUES

**Matériaux** Béton Petra 1  
**Finition** hydrofugé  
**Dimensions** 164 x 61 x 47 cm  
**Couleur** voir les couleurs (p.2)  
**Fixation** Posé ou avec résine  
**Poids** 420 kg  
**Dimensions du colis** 200 x 100 x 65 cm  
 450 kg

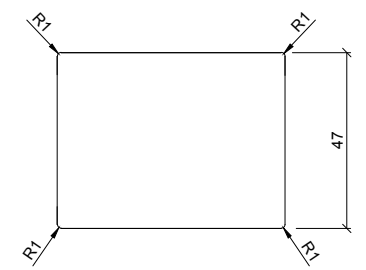


design: Roger Albero

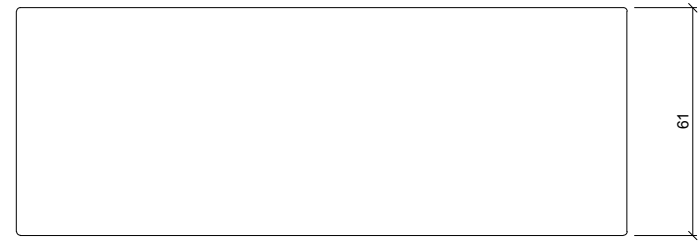
GEOMETRIE



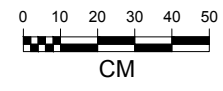
VUE DE FACE



VUE DE PROFIL

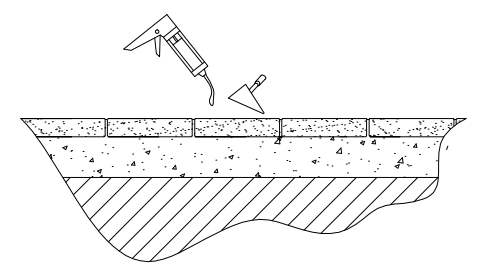


VUE DU DESSUS

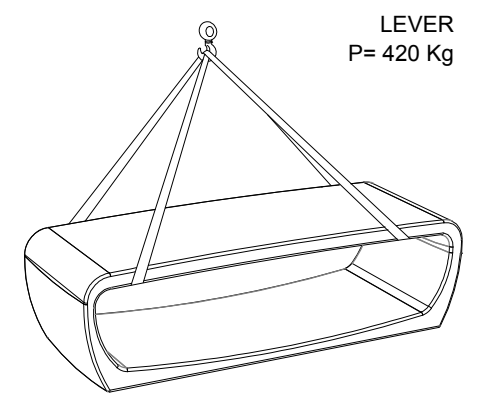


MANIPULATION ET INSTALLATION

1 verser de la résine époxy

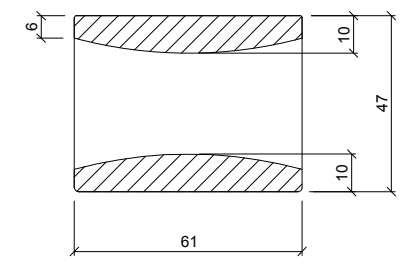


2 ascenseur avec des élingues pour l'installation



LEVER  
P= 420 Kg

SPECIFICATIONS



SECTION A-A'