

Assise TUBE SILLA



Description

Assise en ciment hydrofugé (ciment certifié eco operando). Le ciment certifié eco operando émet 35% d'émissions de CO2 en moins que le ciment ordinaire. Agrégats siliceux.

Dimensions

Longueur : 80 cm

Hauteur assise : 47 cm

Hauteur dossier : 82 cm

Largeur : 60 cm

Poids

310 kg

Les options

Autres coloris (nous consulter, augmentation en fonction de la couleur. *Demander un devis.*)

Couleurs de finition



Marron

Noir

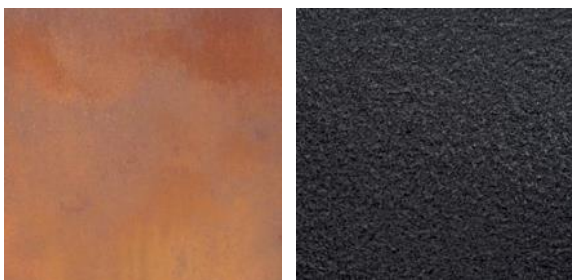
Ocre

Gris

Blanc

Finition de surface

Revêtements composés de liants qui intègrent des charges de métal concassé et donnent aux éléments urbains l'apparence réelle du métal ainsi que son oxydation et ne se détériorent pas avec le temps.



Corten

Noir graphite

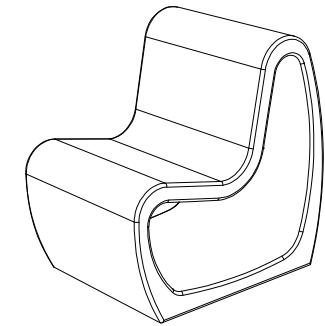
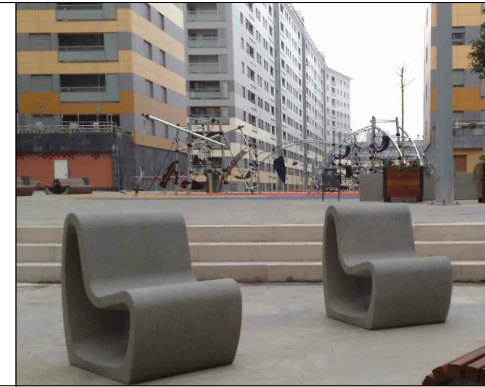
Couleurs en option options



CARACTERISTIQUES

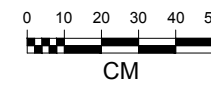
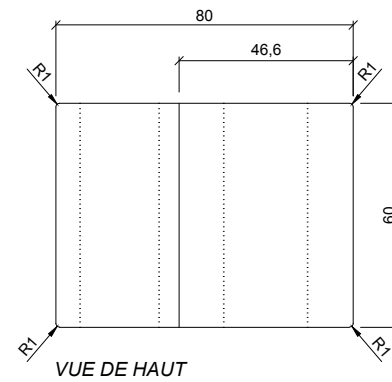
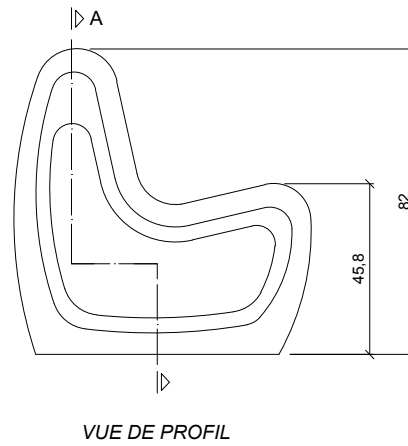
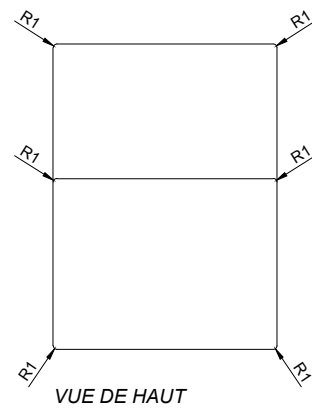
Materiaux Béton Petra 1
Finition hydrofugé
Dimensions 80 x 60 x 82 cm
Couleur voir les couleurs (p.2)
Fixation Posé ou avec résine
Poids 420 kg
Dimensions du colis 200 x 100 x 65 cm
 450 kg

diseñador / design: Roger Albero

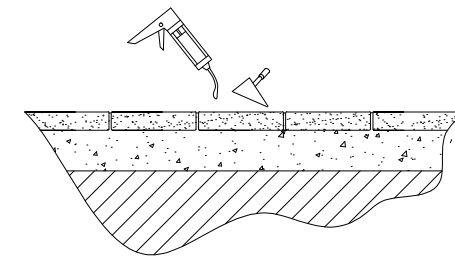


TUBE SILLA

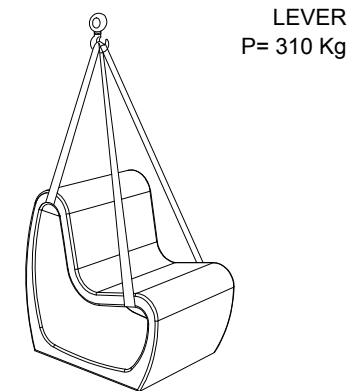
GEOMETRIA / GEOMETRY



1 verser de la résine époxy



2 ascenseur avec des élingues pour l'installation



SPECIFICATIONS

