

Banc HACHE BN



Description

Assise en ciment hydrofugé (ciment certifié eco operando). Le ciment certifié eco operando émet 35% d'émissions de CO2 en moins que le ciment ordinaire. Agrégats marbre ou carrière concassée.

Dimensions

Longueur : 296 cm

Largueur : 57 cm

Hauteur assise : 45 cm

Hauteur dossier : 72 cm

Poids

785 kg

Les options

Autres coloris (nous consulter, augmentation en fonction de la couleur. *Demander un devis.*)

Couleurs de finition



Marron



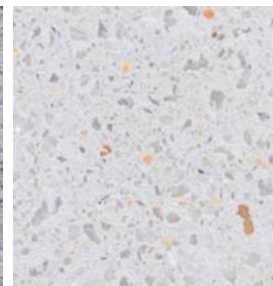
Noir



Ocre



Gris



Blanc

Finition de surface

Revêtements composés de liants qui intègrent des charges de métal concassé et donnent aux éléments urbains l'apparence réelle du métal ainsi que son oxydation et ne se détériorent pas avec le temps.



Corten



Noir graphite

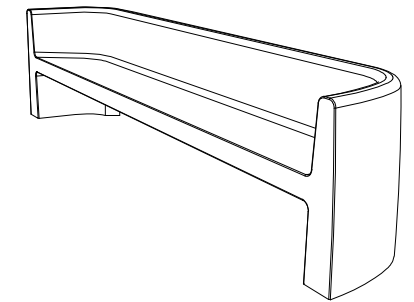
Couleurs en option options



CARACTERISTIQUES

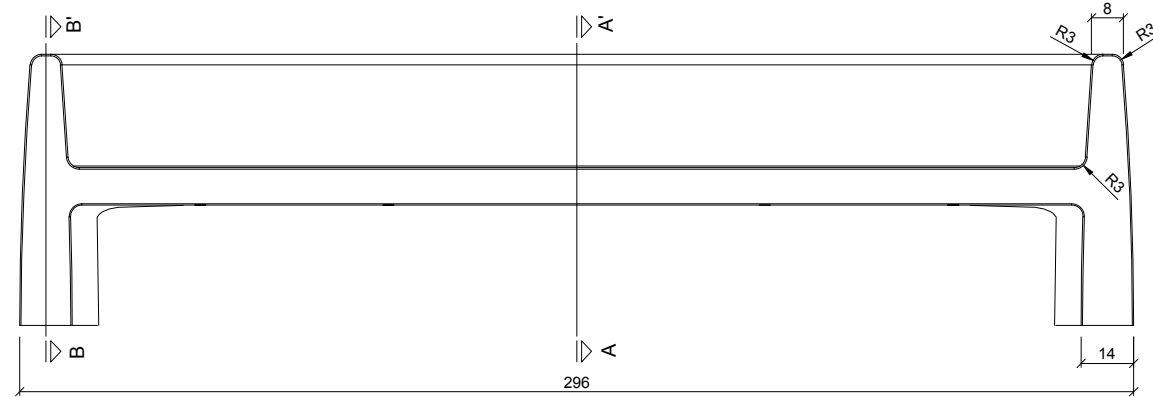
Materiaux Béton Petra 1
Finition hydrofugé
Dimensions 296x57x72cm
Couleur voir les couleurs (p.2)
Fixation Posé ou avec résine
Poids 785 Kg
Dimensions du colis 900 x 60 x 90cm
 800 kg

design: Ernest Perera

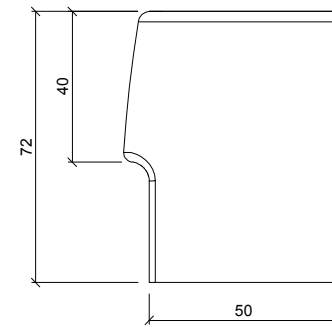


HACHE BN

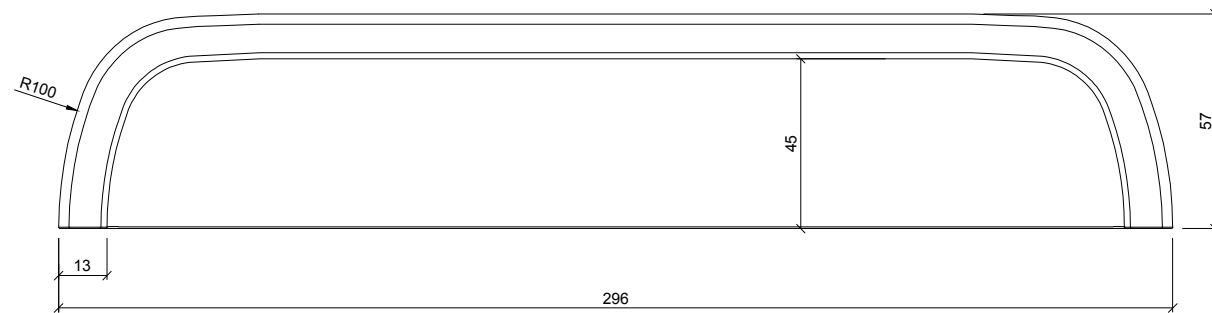
GEOMETRIE



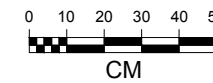
VUE DE FACE



VUE DE PROFIL



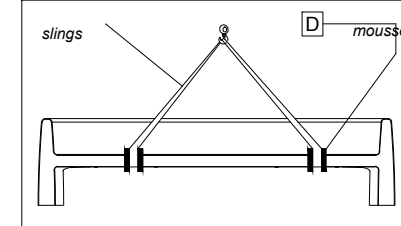
VUE DE HAUT



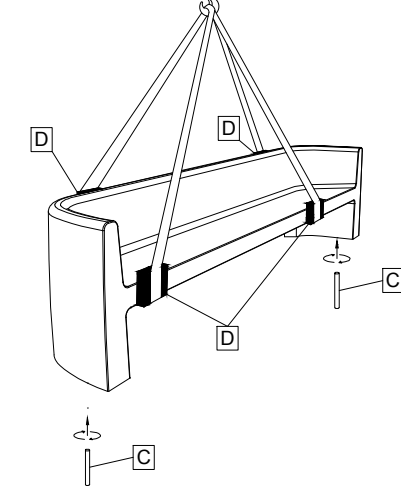
MANIPULATION ET INSTALLATION

1 soulever et enfiler la tige

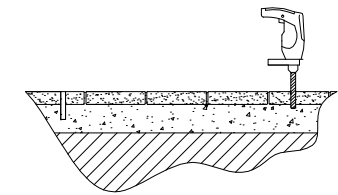
TRES IMPORTANT
 protéger les coins avec de la mousse d'emballage



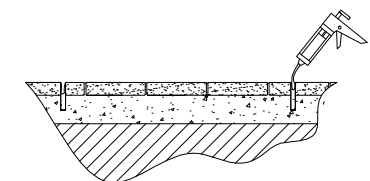
LEVER
 P= 785 Kg



2 percer 2 trous

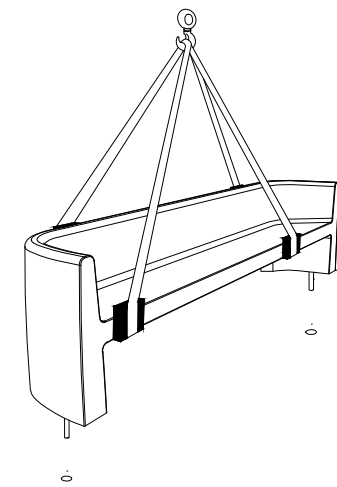


3 verser de la résine époxy



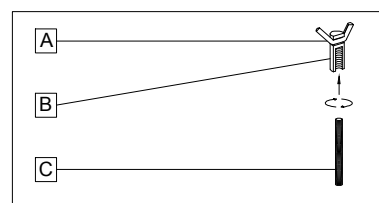
4 insérer la tige métallique dans le trou

LEVER
 P= 785 Kg

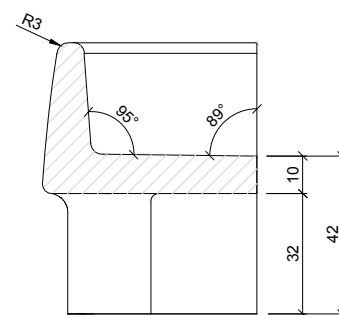


SPECIFICATIONS

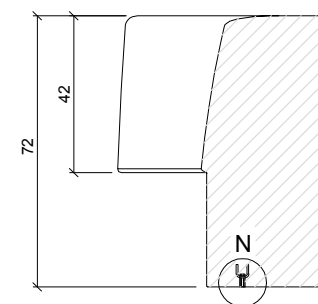
SYSTEME DE FIXATION



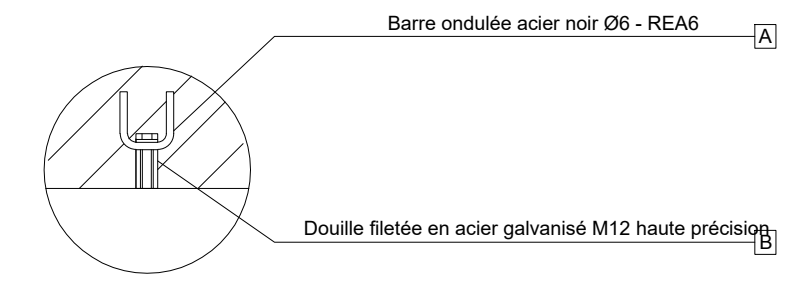
- A tige ondulée
- B douille de fil
- C enfiler la tige



SECTION A-A'



SECTION B-B'



DETAIL N