

Fauteuil HACHE CN



Description

Assise en ciment hydrofugé (ciment certifié eco operando). Le ciment certifié eco operando émet 35% d'émissions de CO2 en moins que le ciment ordinaire. Agrégats marbre ou carrière concassée.

Dimensions

Longueur : 96 cm

Largueur : 57 cm

Hauteur assise : 32 cm

Hauteur dossier : 72 cm

Poids

330 kg

Les options

Autres coloris (nous consulter, augmentation en fonction de la couleur. *Demander un devis.*)

Couleurs de finition



Marron



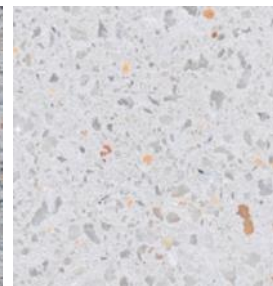
Noir



Ocre



Gris



Blanc

Finition de surface

Revêtements composés de liants qui intègrent des charges de métal concassé et donnent aux éléments urbains l'apparence réelle du métal ainsi que son oxydation et ne se détériorent pas avec le temps.



Corten



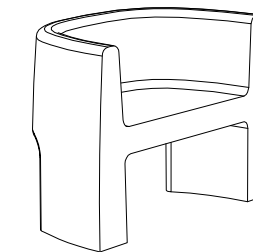
Noir graphite

Couleurs en option options



CARACTERISTIQUES

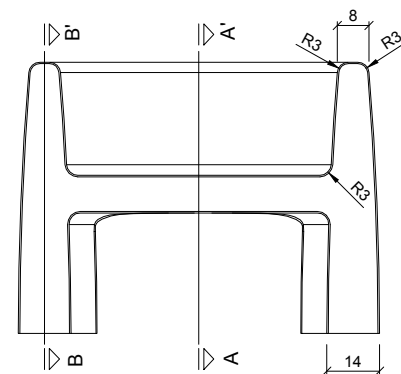
Materiaux Béton Petra 1
Finition hydrofugé
Dimensions 296x57x72cm
Couleur voir les couleurs (p.2)
Fixation Posé ou avec résine
Poids 785 Kg
Dimensions du colis 900 x 60 x 90cm
 800 kg



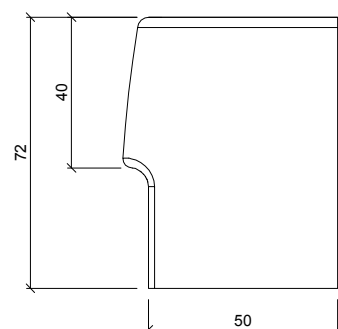
design: Ernest Perera

HACHE CN

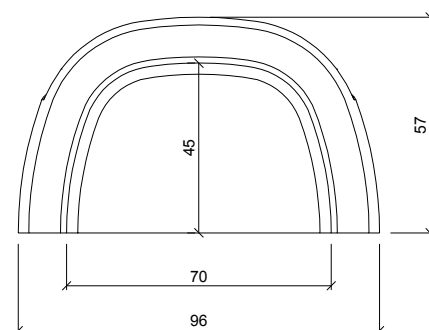
GEOMETRIE



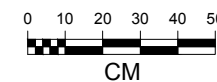
VUE DE FACE



VUE DE PROFIL



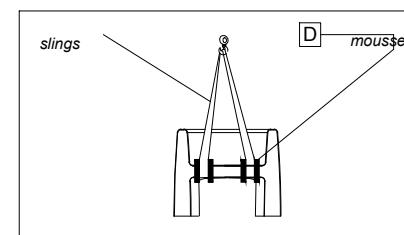
VUE DE HAUT



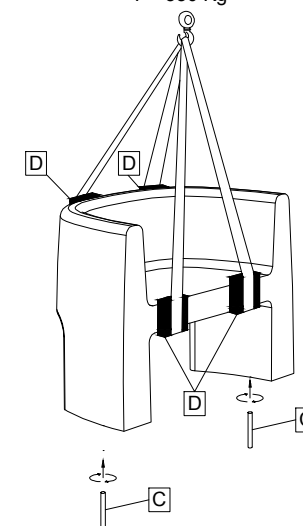
MANIPULATION ET INSTALLATION

1 soulever et enfiler la tige

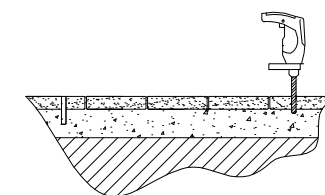
TRES IMPORTANT
 protéger les coins avec de la mousse d'emballage



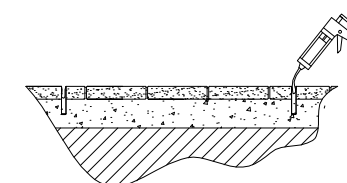
LEVER
 P= 330 Kg



2 percer 2 trous

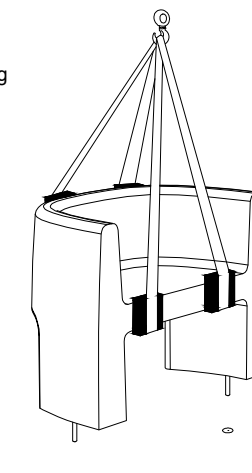


3 verser de la résine époxy



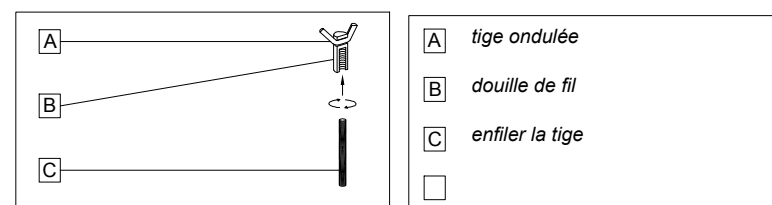
4 insérer la tige métallique dans le trou

LEVER
 P= 330 Kg

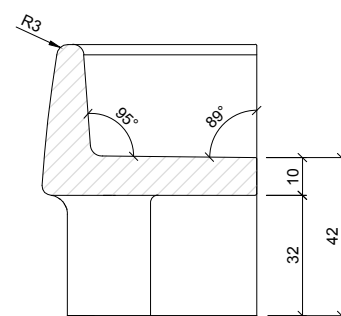


SPECIFICATIONS

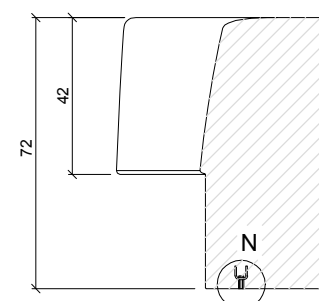
SYSTEME DE FIXATION



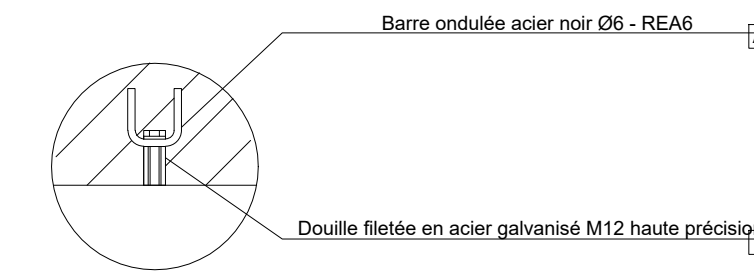
A tige ondulée
 B douille de fil
 C enfiler la tige



SECTION A-A'



SECTION B-B'



DETAIL N

Barre ondulée acier noir Ø6 - REA6

Douille filetée en acier galvanisé M12 haute précision