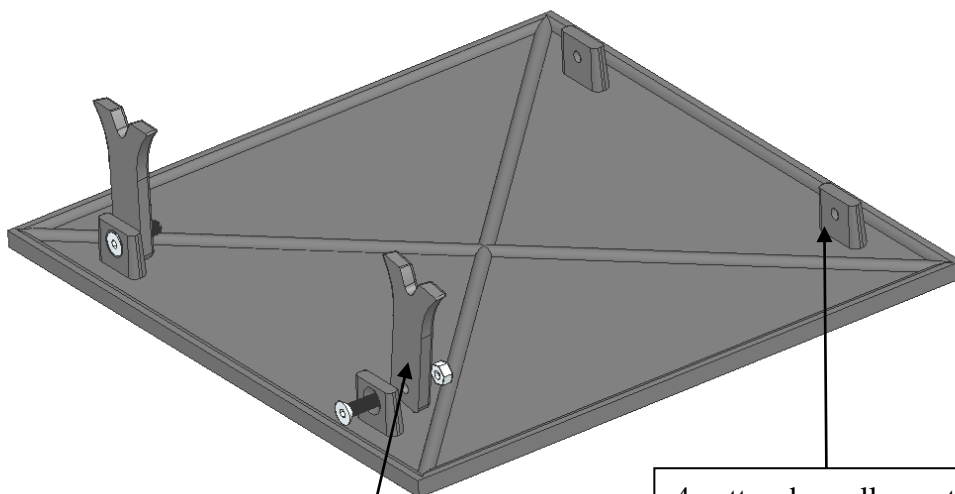
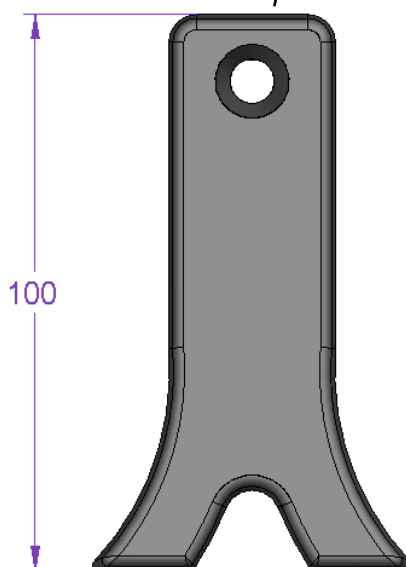


# ALLONGE PATTE DE SCELLEMENT QUEUE DE CARPE

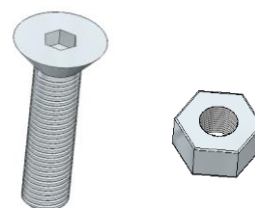


4 pattes de scellement  
 Hauteur 25mm



100

Allonge patte de scellement h 100  
 avec visserie



VIS TFHC M8X40 8.8 TO  
 ECROU M08

**MATIERE :**  
 FONTE EN - GJS - 500 - 7

CODE : **21675AV**

Tolérance Dimensionnelle : ISO 8082-3 DCTG12	INDICE	01
	DATE	25/10/2019
	REDACTEUR	AT
	VISA	BT