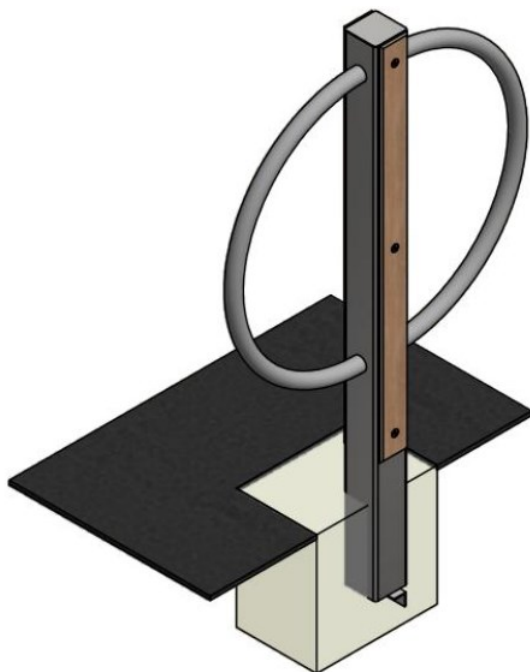


Réf. 23803AV



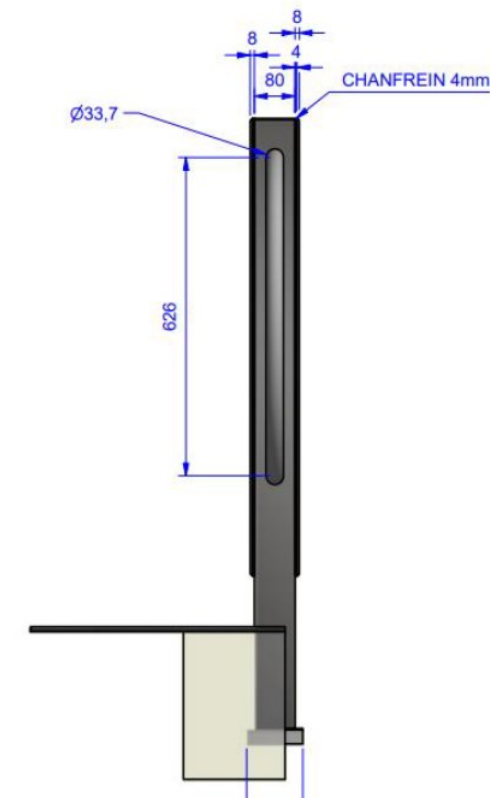
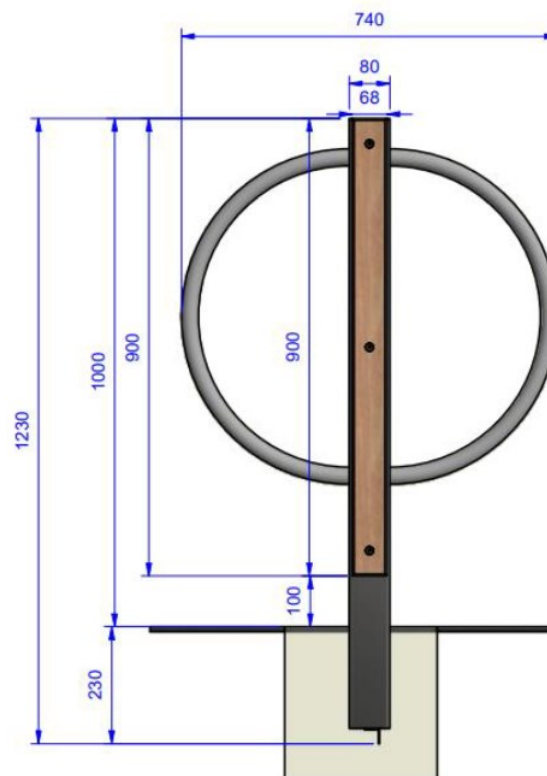
avenir VOIRIE

16 place Théodore Fantin Latour

56000 VANNES

Tel : 02 97 63 94 31

info@avenir-voirie.fr



Appui vélo SPHERE - Armature : Ensemble mécano soudé en acier apte à la galvanisation à chaud. Galvanisation à chaud des produits finis (+/- 80 microns), + Thermo laquage, poudre therm durcissable à base de résine polyester (Minimum 60microns). Mise à la teinte RAL: à définir (Pensez aussi à la finition "Fine texture" ou "sablé" nous pouvons vous conseiller). Habillage lames en TRESPA : Le TRESPA est un stratifié d'extérieur. C'est une solution esthétique, efficace contre les intempéries et qui présente d'excellentes propriétés de résistance à la lumière, aux U.V et aux solvants de nettoyage. Coloris standard: NW 03 Harmony Oak ou sur consultation: les unis couleurs ou les wood decors .

Sans autorisation expresse du fabricant, la reproduction totale ou partielle des images, textes, illustrations, concepts graphiques et plans demeurent formellement interdites. LE POSEUR "HOMME DE L'ART" EST SEUL RESPONSABLE DE LA MISE EN ŒUVRE.