

## Fauteuil SORE



### Description

Assise en béton intelligent (UHPC). Le ciment certifié eco operando émet 35% d'émissions de CO2 en moins que le ciment ordinaire. Agrégats marbre ou carrière concassée.

### Dimensions

Longueur : 48cm

Hauteur assise : 45cm

Hauteur dossier : 80cm

Largeur : 64cm

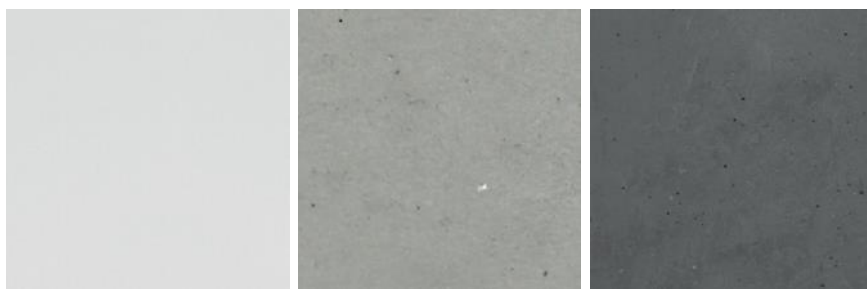
### Poids

155 kg

### Les options

Autres coloris (nous consulter, augmentation en fonction de la couleur. *Demander un devis.* )

## Couleurs de finition



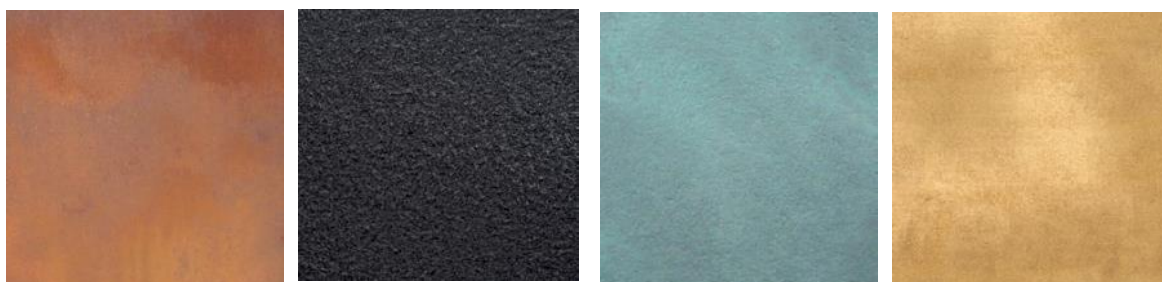
Blanc

Gris

Noir

## Finition de surface

Revêtements composés de liants qui intègrent des charges de métal concassé et donnent aux éléments urbains l'apparence réelle du métal ainsi que son oxydation et ne se détériorent pas avec le temps.



Corten

Noir graphite

Bronze

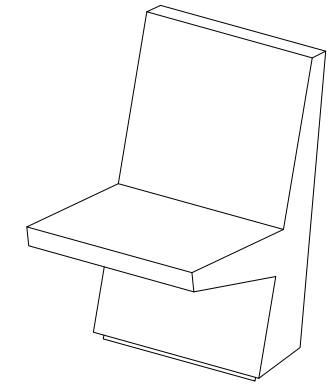
Or

CARACTERISTICAS / FEATURES

**Materiel** Béton UHPC  
**Finition** Hydrofugé  
**Dimensions** 64x48x80cm  
**Couleur** voir p.2  
**Poids** 155 Kg

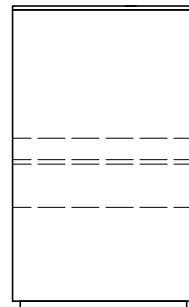


+33 297 639 431  
 info@avenir-voirie.fr

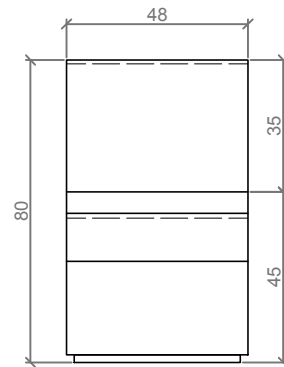


SORE

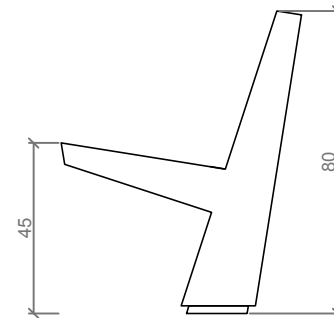
CARACTERISTIQUES



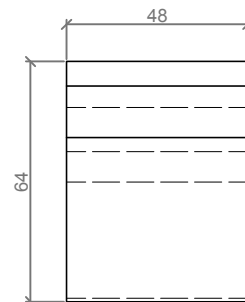
VUE DE DOS



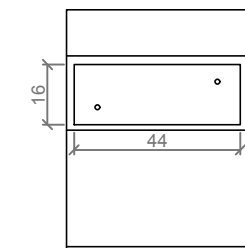
VUE DE FACE



PROFIL



VUE DE HAUT



VUE DE BAS

MANIPULATION ET INSTALLATION

