

Banc GEOMETRICO



Description

Assise en ciment hydrofugé Petra 1 (ciment certifié eco operando) et bois. Le ciment certifié eco operando émet 35% d'émissions de CO2 en moins que le ciment ordinaire. Agrégats marbre ou carrière concassée.

Dimensions

Longueur : 220cm
Largueur : 61cm
Hauteur assise : 45cm
Hauteur dossier : 85cm

Poids

1490 kg

Les options

Autres coloris (nous consulter, augmentation en fonction de la couleur. *Demander un devis.*)

Couleurs de finition



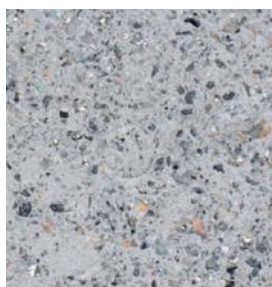
Marron



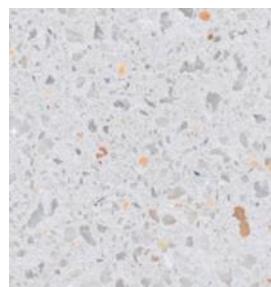
Noir



Ocre



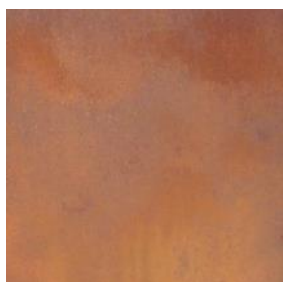
Gris



Blanc

Finition de surface

Revêtements composés de liants qui intègrent des charges de métal concassé et donnent aux éléments urbains l'apparence réelle du métal ainsi que son oxydation et ne se détériorent pas avec le temps.



Corten



Noir graphite

Couleurs en options

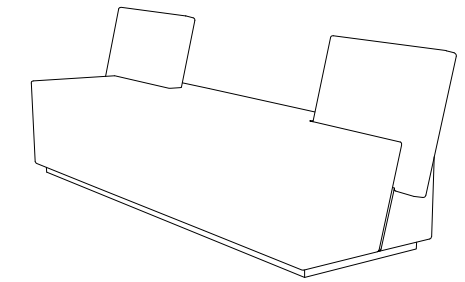
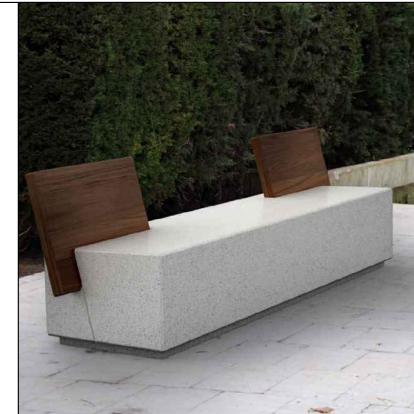


CARACTERISTIQUES

Matériel Béton Petra 1 + UHPC
Finition Hydrofugé
Dimensions l. 220, a. 61, h. 85 cm.
Couleur voir p.2
Fixation Posé ou avec résine époxy
Poids 1490 Kg
Palette 220 x 61 x 105 cm
Poids palette 1520 Kg



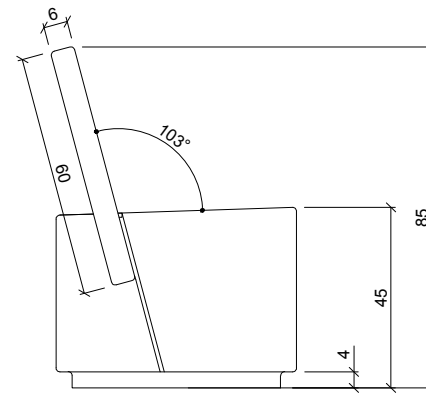
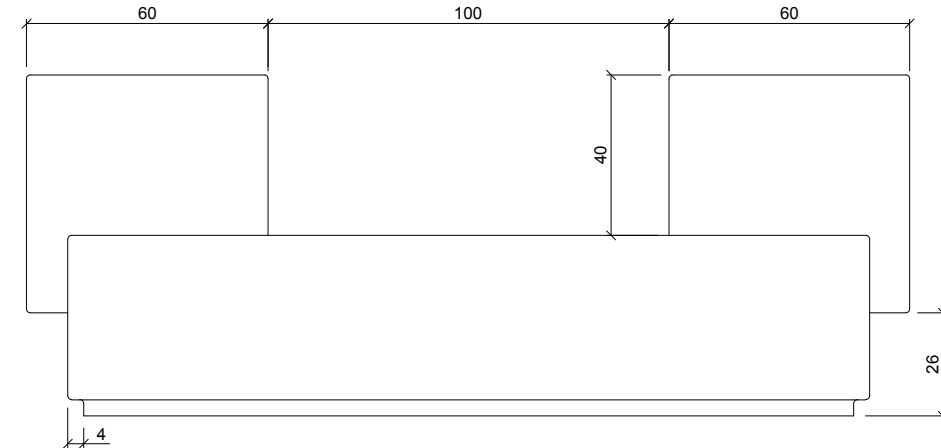
☎ +33 297 639 431
 ✉ info@avenir-voirie.fr



design: Cristina Noguera, Joaquim Roqué, Josep Motas

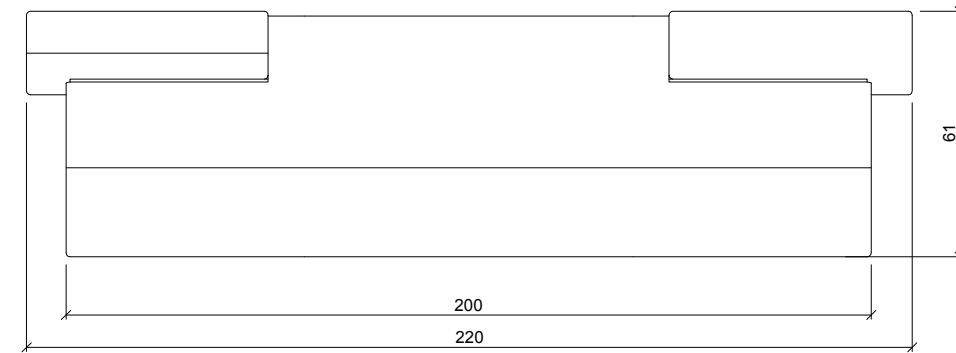
GEOMÉTRICO B

GEOMETRIE



FACE

PROFIL

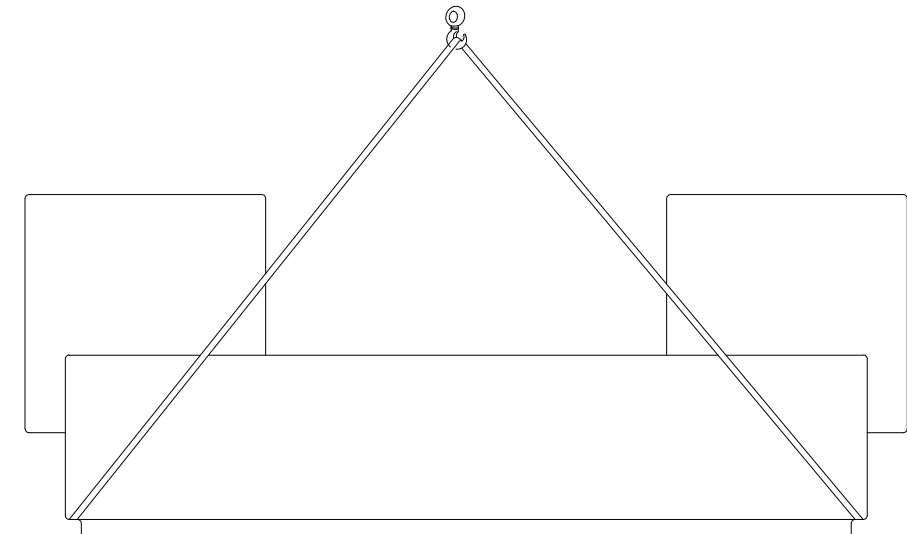


DESSUS

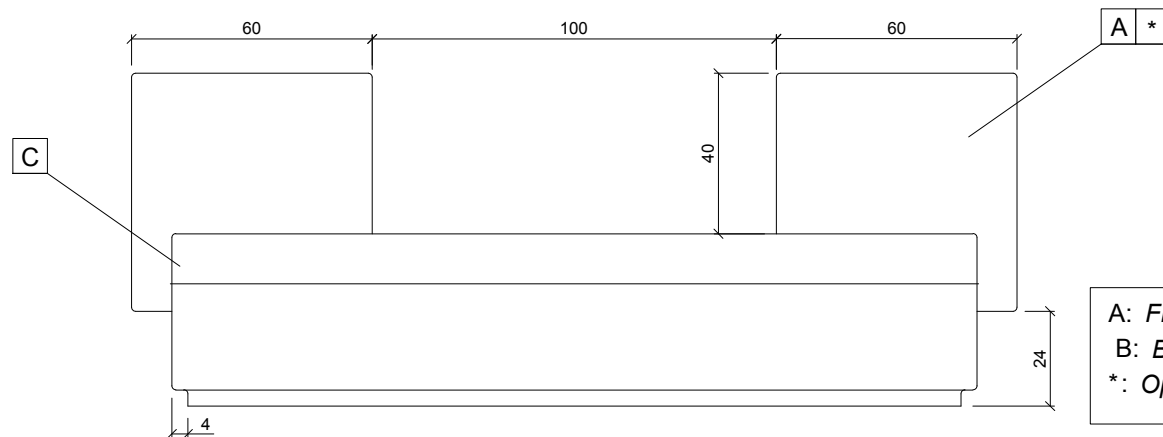


MANIPULATION ET INSTALLATION

Levé
P= 1370 Kg



SPECIFICATIONS



A 50 Kg

B 1270 Kg

A: Finition bois de chêne GRC
 B: Béton finition Petra 1
 *: Option bois naturel