

## Banc OLIVE



### Description

Assise en ciment hydrofugé ( ciment certifié eco operando). Le ciment certifié eco operando émet 35% d'émissions de C02 en moins que le ciment ordinaire. Agrégats marbre ou carrière concassée.

### Dimensions

Longueur : 200cm

Largueur : 80cm

Hauteur assise : 45cm

Hauteur dossier : 90cm

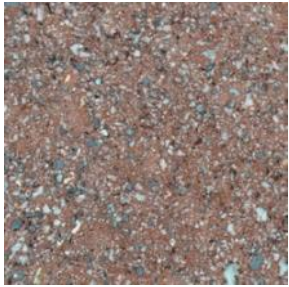
### Poids

1500 kg

### Les options

Autres coloris (nous consulter, augmentation en fonction de la couleur. *Demander un devis.* )

## Couleurs de finition



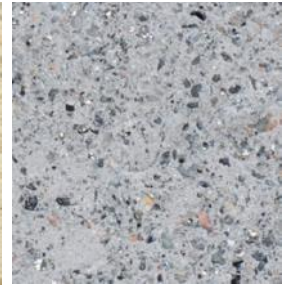
Marron



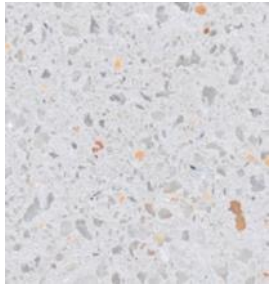
Noir



Ocre



Gris



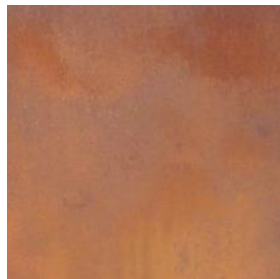
Blanc

## Finition de surface

Revêtements composés de liants qui intègrent des charges de métal concassé et donnent aux éléments urbains l'apparence réelle du métal ainsi que son oxydation et ne se détériorent pas avec le temps.



Bronze



Corten

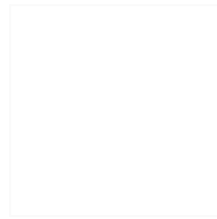


Golden



Noir graphite

CARACTERÍSTICAS / FEATURES



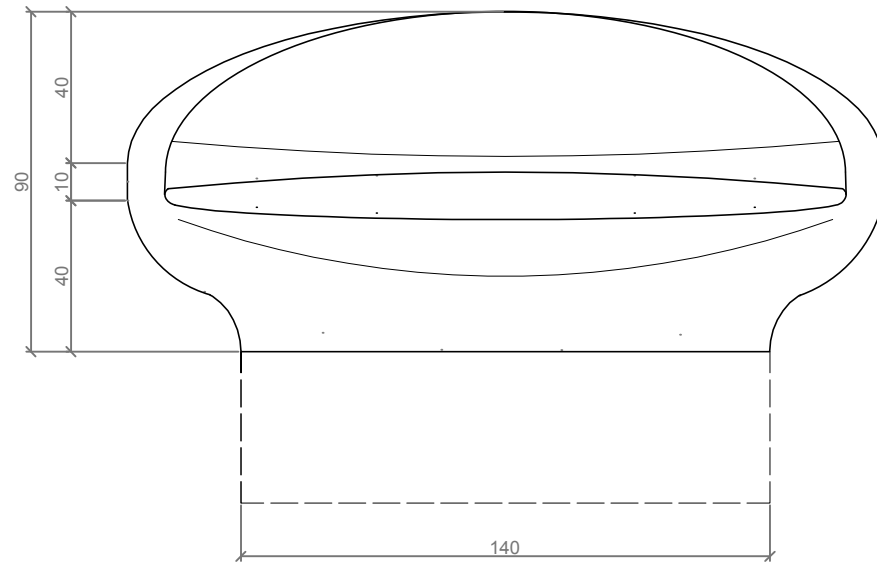
**Material** hormigón Petra 1  
**Acabado** decapado e hidrofugado  
**Dimensiones** l. 200, a. 80, h. 90 cm  
**Color** ver carta de colores  
**Fijación** apoyado por su propio peso  
**Peso** 1.500 Kg  
**Palet** 210 x 140 cm

**Material** precast concrete Petra 1  
**Finish** scaled and waterproofed  
**Dimensions** l. 200, w. 80, h. 90 cm  
**Colour** see colour catalogue  
**Fixing** resting on the ground  
**Weight** 1.500 Kg  
**Pallet** 210 x 140 cm

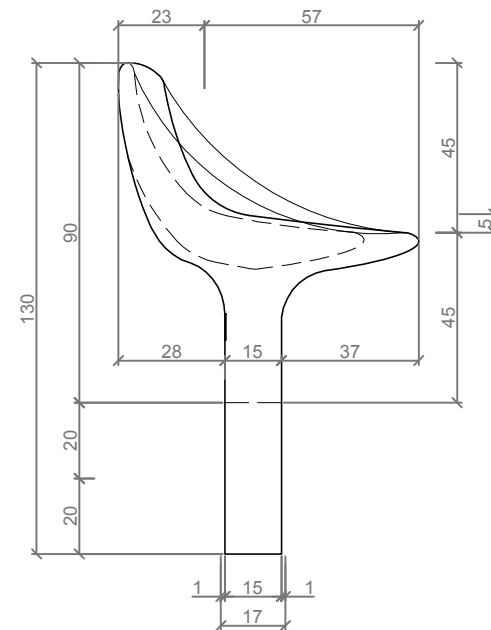
diseñador / design: Bow Design



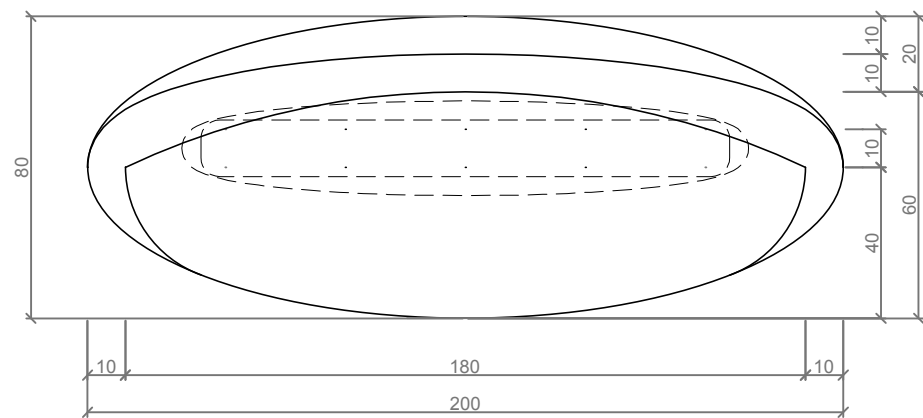
GEOMETRIA / GEOMETRY



ALZADO / FRONT VIEW



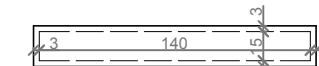
PERFIL / PROFILE VIEW



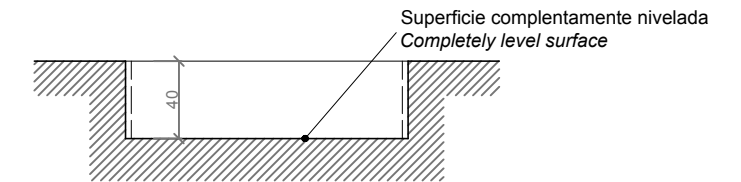
PLANTA / TOP VIEW

MANIPULACIÓN E INSTALACIÓN / HANDLING AND INSTALLATION

- Hacer una zanja dejando 3 cm más que la medida de la base del banco a todos los lados y dejar la superficie de apoyo del banco completamente nivelada.  
*Make a trench leaving 3 cm more than the measurement of the base of the bench on all sides and leave the support surface of the bench completely level.*

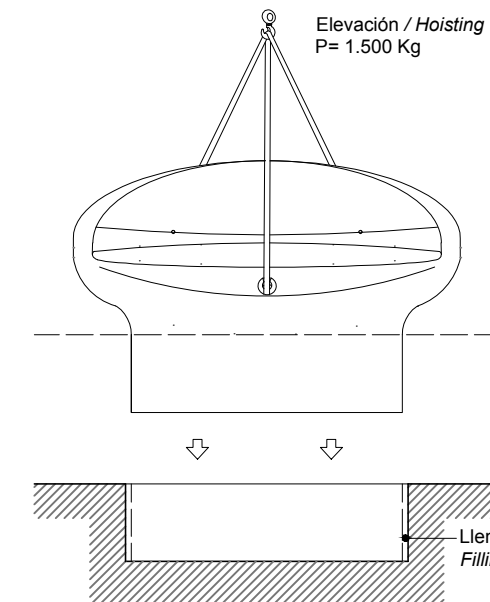


RASA EN PLANTA / TOP VIEW



RASA EN SECCIÓN / SECTION

- Elevar el banco y posicionar dentro del agujero  
*Lift the bench and position inside hole*



- Llenar todo el perímetro del banco con mortero.  
*Fill the entire perimeter of the bench with mortar.*