

## Assise CAMPUS convexe



### Description

Assise convexe en ciment hydrofugé. Cette banquette peut de combiner avec une banquette concave pour créer des formes. Le ciment certifié eco operando émet 35% d'émissions de CO2 en moins que le ciment ordinaire. Agrégats marbre ou carrière concassée .

### Dimensions

Longueur : 191,05 cm

Largueur : 73 cm

Hauteur : 55 cm

### Poids

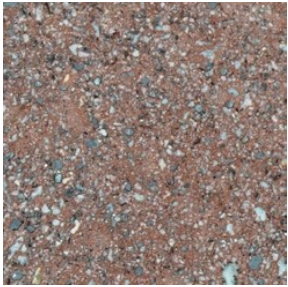
1200 kg

### Les options

Autres coloris (nous consulter, augmentation en fonction de la couleur. *Demander un devis.* )

Support pour dossier

## Couleurs de finition



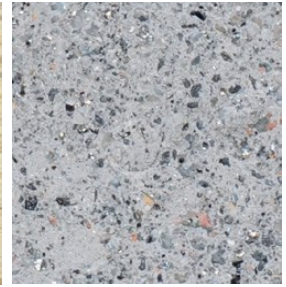
Marron



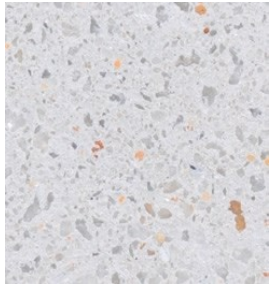
Noir



Ocre



Gris



Blanc

## Finition de surface

Revêtements composés de liants qui intègrent des charges de métal concassé et donnent aux éléments urbains l'apparence réelle du métal ainsi que son oxydation et ne se détériorent pas avec le temps.



Corten



Noir graphite

## Couleurs en options



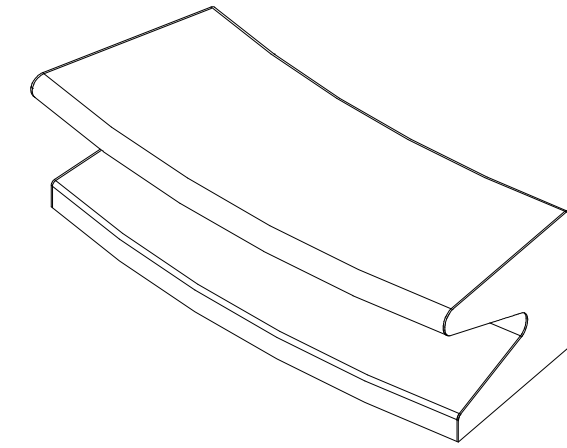
## CARACTERISTIQUES

**Materiau** Béton Petra 1  
**Finition** hydrofugé  
**Dimensions** 191,05x73x55 cm  
**Couleur** voir les couleurs (p.2)  
**Fixation** posé au sol  
**Poids** 1200 Kg  
**Palette** 210 x 90 cm



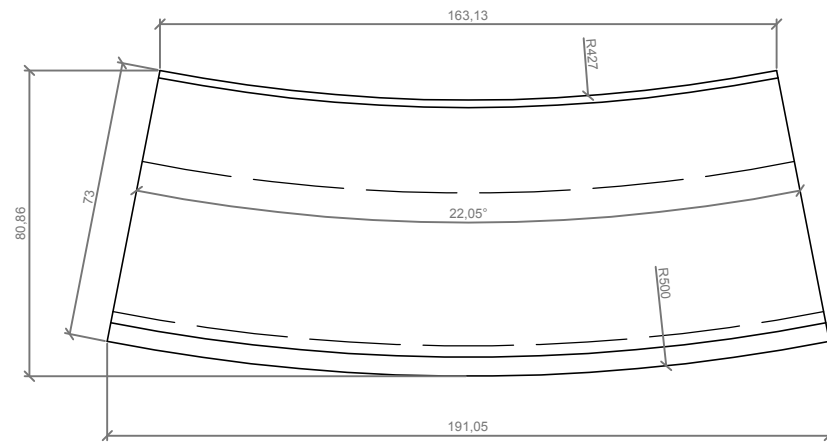
+33 297 639 431  
 info@avenir-voirie.fr

design: magourban

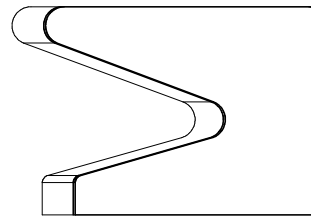


CAMPUS CONVEXE

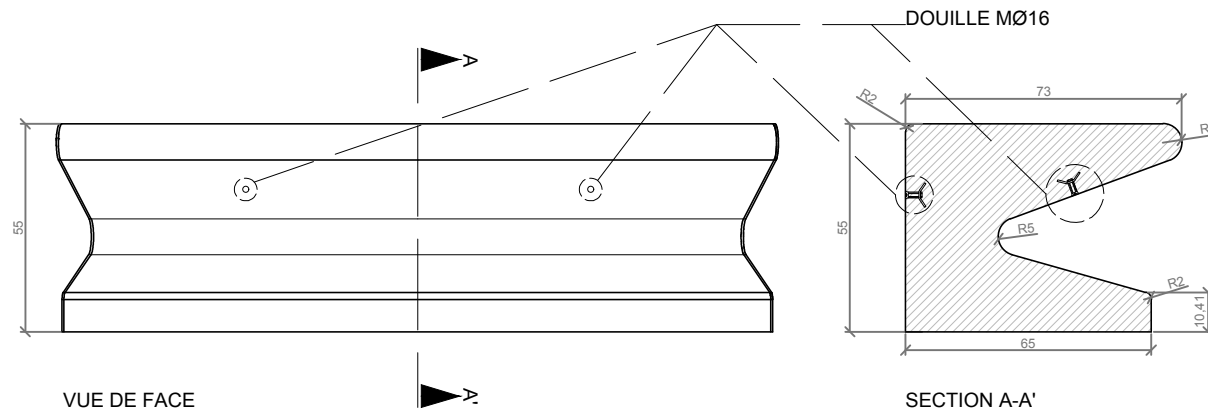
## GEOMETRIE



VUE DE HAUT



VUE DE PROFIL

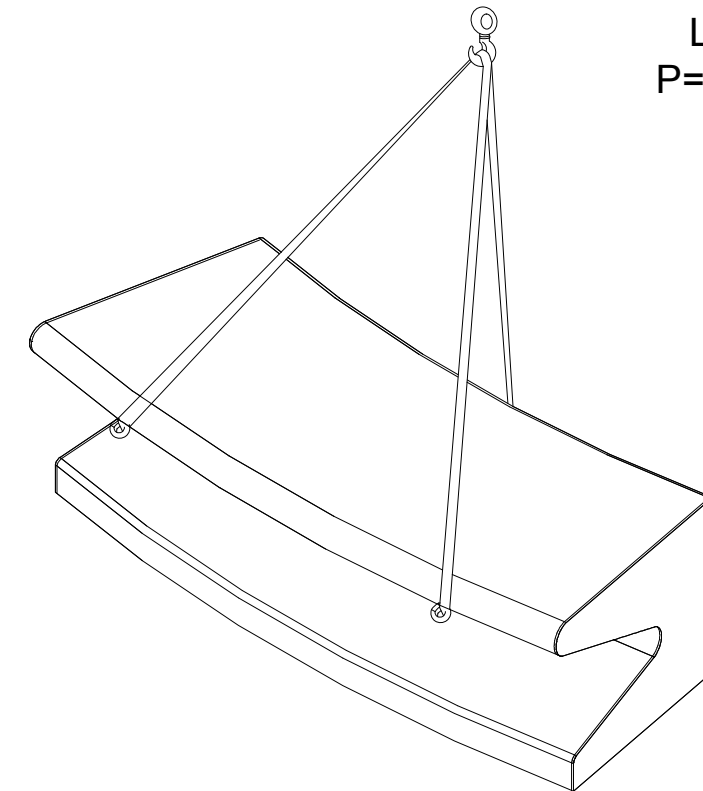


VUE DE FACE

SECTION A-A'

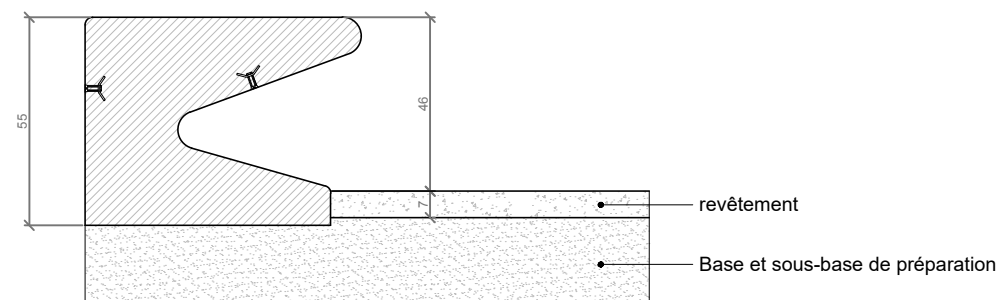
ESC: 1/20

## INSTALLATION



Levage  
 P= 1200 Kg

## SPECIFICATIONS



SECTION DE PAILLASSE-CHAUSSÉE

ESC: 1/20