

Chaise GRAP C



Description

Assise en ciment hydrofugé (ciment certifié eco operando). Le ciment certifié eco operando émet 35% d'émissions de CO2 en moins que le ciment ordinaire. Agrégats marbre ou carrière concassée.

Dimensions

Longueur : 69 cm

Largueur : 59 cm

Hauteur assise : 45 cm

Hauteur dossier : 85 cm

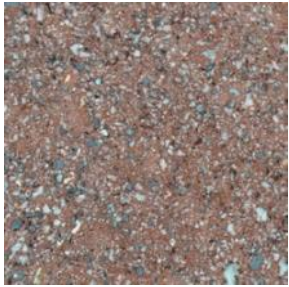
Poids

231 kg

Les options

Autres coloris (nous consulter, augmentation en fonction de la couleur. *Demander un devis.*)

Couleurs de finition



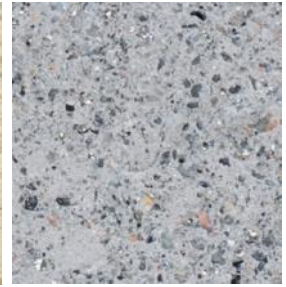
Marron



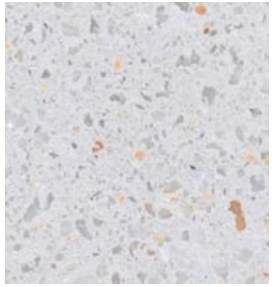
Noir



Ocre



Gris



Blanc

Finition de surface

Revêtements composés de liants qui intègrent des charges de métal concassé et donnent aux éléments urbains l'apparence réelle du métal ainsi que son oxydation et ne se détériorent pas avec le temps.



Corten



Noir graphite

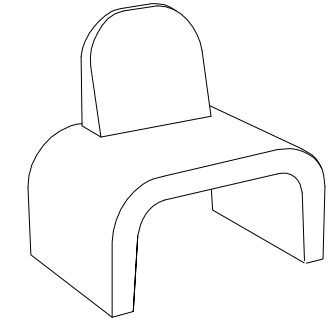
Couleurs en option options



CARACTERISTIQUES

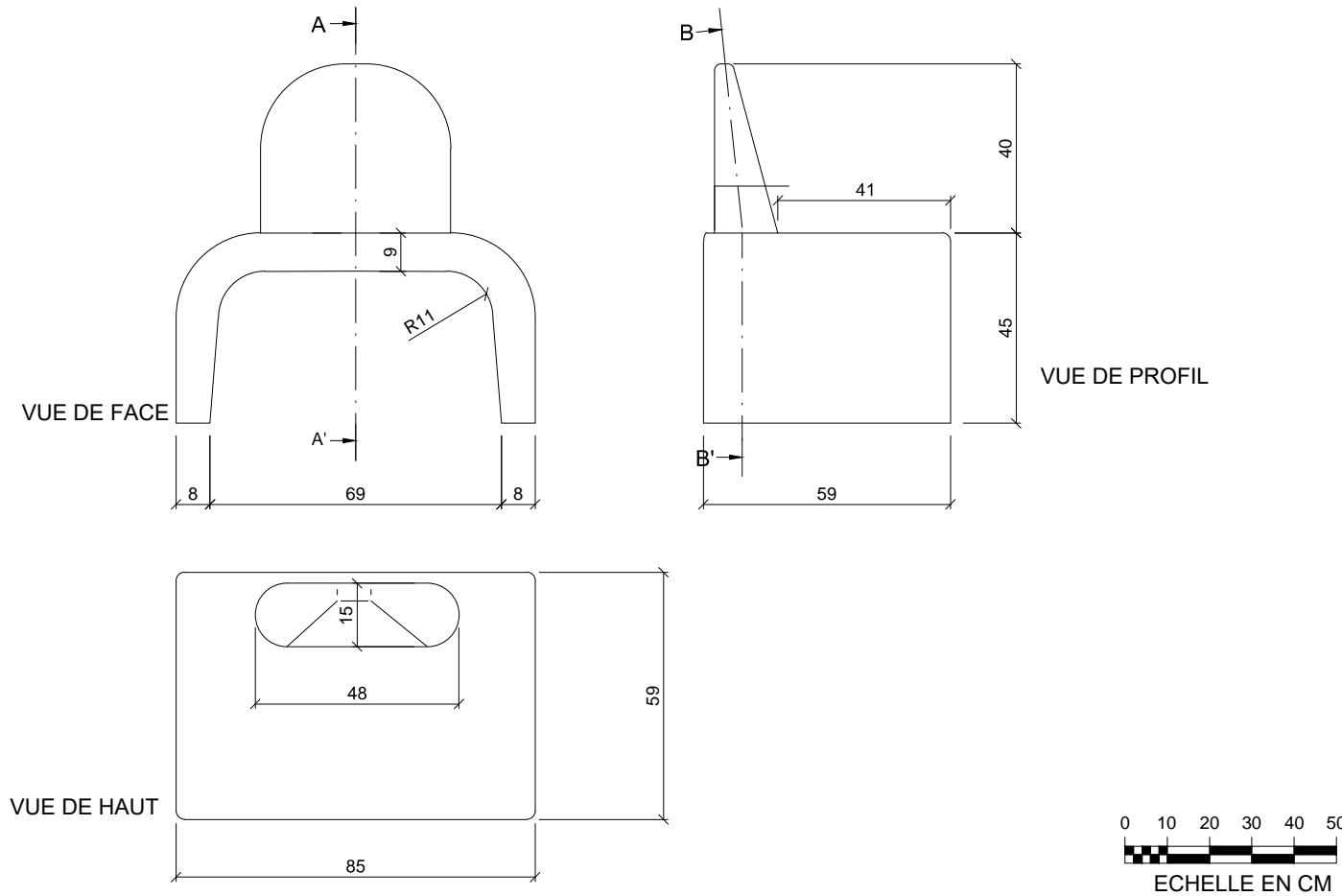
Materiaux Béton Petra 1
Finition hydrofugé
Dimensions 85x59x85cm
Couleur voir les couleurs (p.2)
Fixation Posé
Poids 231 Kg
Dimensions du colis 120 x 100 x 100 cm

design: I+D mago:urban

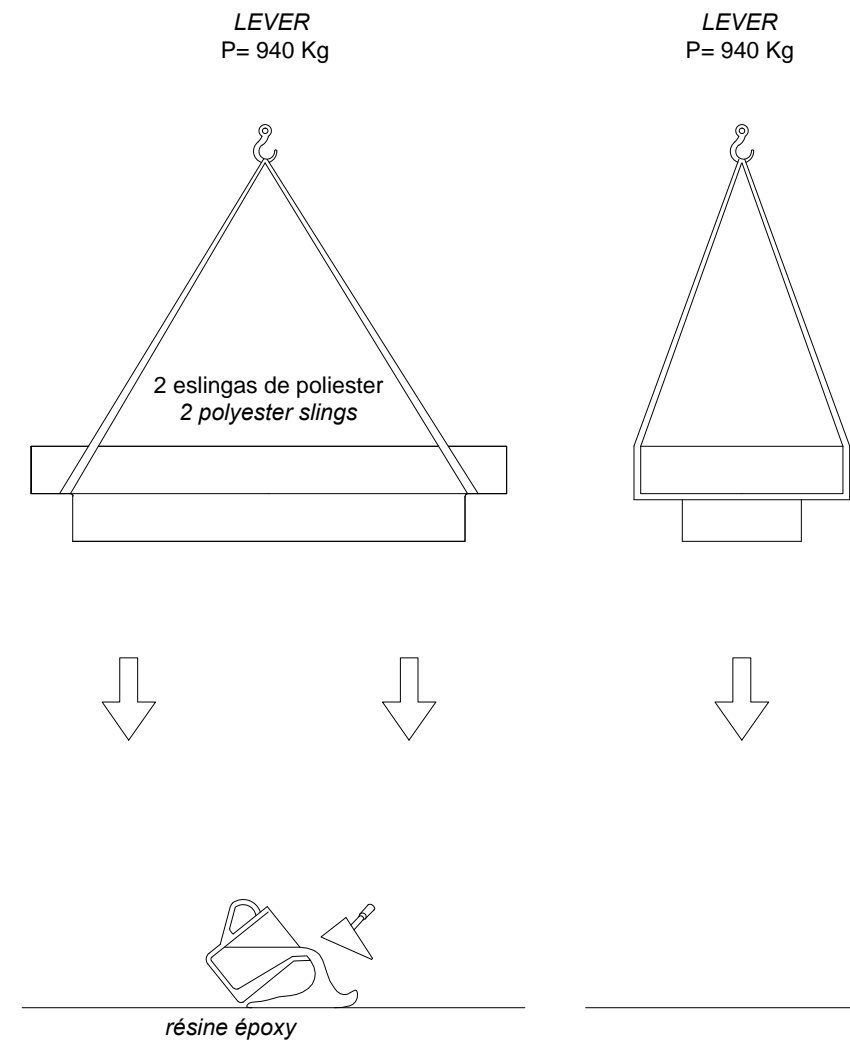


GRAP C

GEOMETRIE



MANIPULATION ET INSTALLATION



SPECIFICATIONS

