

Banquette GRAP G



Description

Assise en ciment hydrofugé (ciment certifié eco operando). Le ciment certifié eco operando émet 35% d'émissions de CO2 en moins que le ciment ordinaire. Agrégats marbre ou carrière concassée.

Dimensions

Longueur : 183.5 cm

Largueur : 45 cm

Hauteur : 45 cm

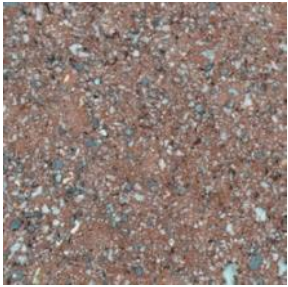
Poids

214 kg

Les options

Autres coloris (nous consulter, augmentation en fonction de la couleur. *Demander un devis.*)

Couleurs de finition



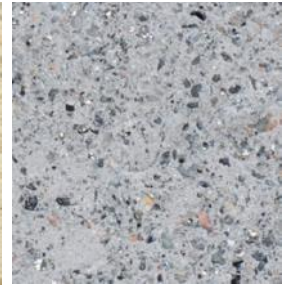
Marron



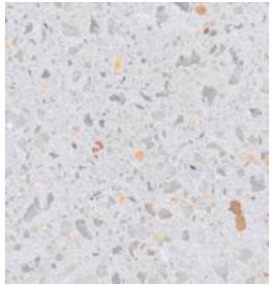
Noir



Ocre



Gris



Blanc

Finition de surface

Revêtements composés de liants qui intègrent des charges de métal concassé et donnent aux éléments urbains l'apparence réelle du métal ainsi que son oxydation et ne se détériorent pas avec le temps.



Corten



Noir graphite

Couleurs en option options



CARACTERISTIQUES

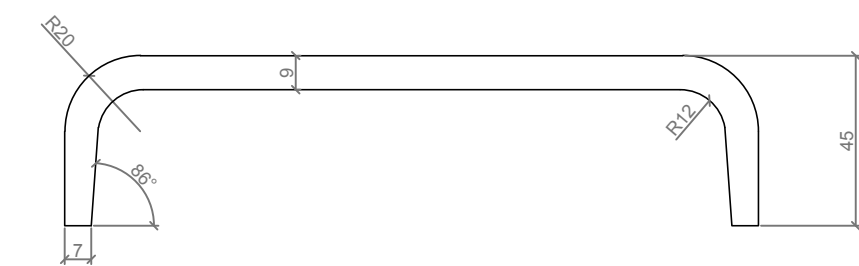
Materiaux Béton Petra 1
Finition hydrofugé
Dimensions 183,5x45x45cm
Couleur voir les couleurs (p.2)
Fixation Posé ou avec résines ou avec tiges
Poids 214 Kg
Dimensions du colis 200 x 50cm (1 unité)
 210 x 70 cm (2i unités)
 210 x 50 cm (4 unités)



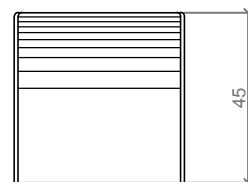
design: magourban

GRAP G

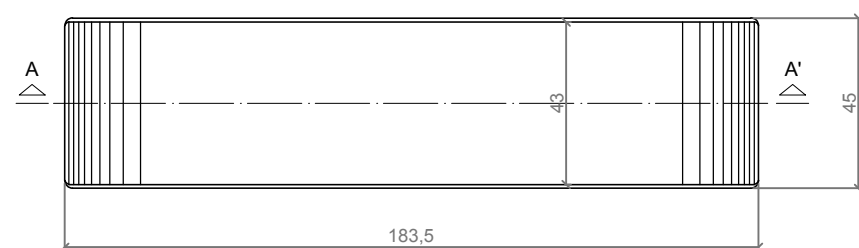
GEOMETRIE



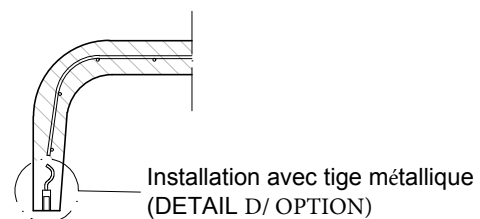
VUE DE FACE



PROFIL



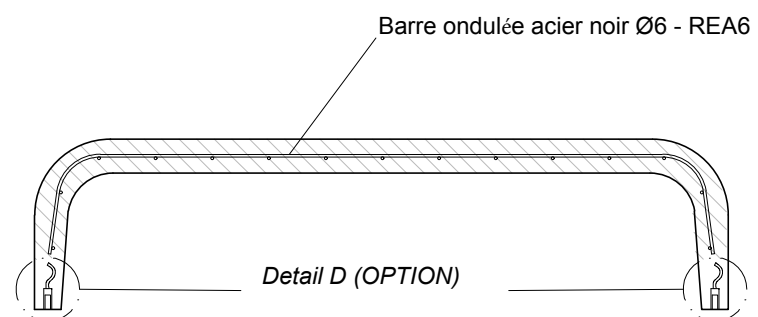
VUE DE HAUT



COUPE PARTIELLE

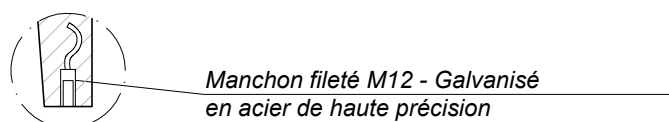
ECHELLE: 1/ 20

SPECIFICATIONS



SECTION A-A'

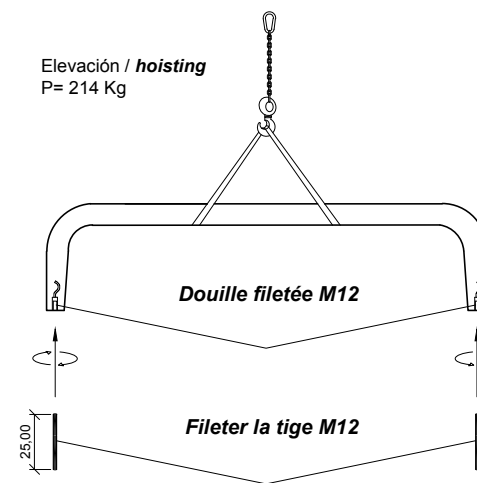
DETAIL D (OPTION)
 Installation avec tige métallique



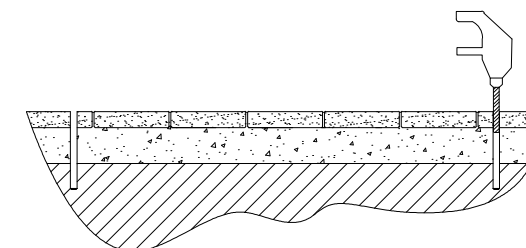
MANIPULATION ET INSTALLATION

1 Levage et vissage des bras inférieurs

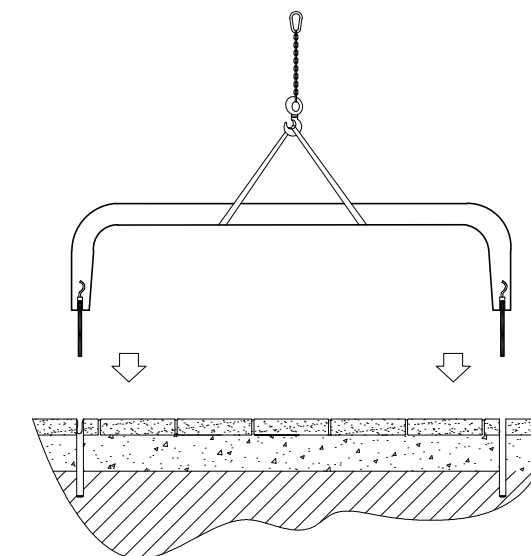
Elevación / hoisting
 P= 214 Kg



2 Percez des trous de Ø1,4cm



4 Insérer les tiges métalliques M12 dans les trous



3 Couler de la résine époxy

