

## Banquette PRISMA 360



### Description

Assise en ciment hydrofugé ( ciment certifié eco operando). Le ciment certifié eco operando émet 35% d'émissions de CO2 en moins que le ciment ordinaire. Agrégats marbre ou carrière concassée.

### Dimensions

Longueur : 360 cm

Largueur : 60 cm

Hauteur assise : 60 cm

### Poids

2425 kg

### Les options

Autres coloris (nous consulter, augmentation en fonction de la couleur. *Demander un devis.* )

## Couleurs de finition



Marron



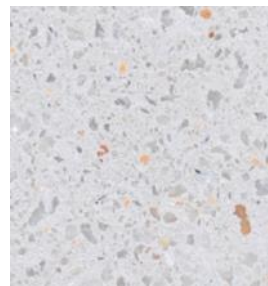
Noir



Ocre



Gris



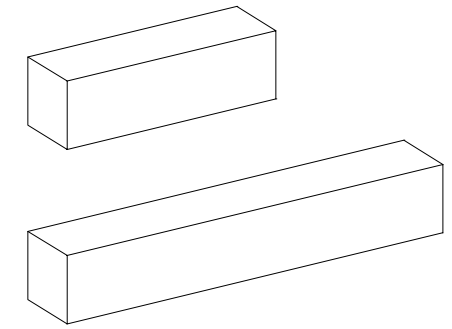
Blanc

## Couleurs en option options



**CARACTERISTIQUES**

**Materiaux** Béton Petra 1  
**Finition** hydrofugé  
**Dimensions** (A) 200 x 60 x 60 cm. (B) 360 x 60 x 60 cm  
**Couleur** voir les couleurs (p.2)  
**Fixation** Posé ou avec résine  
**Poids** (A) 1580 kg / (B) 2425kg  
**Dimensions du colis** (A) 210 x 70 cm  
 (B) 370 x 70 cm

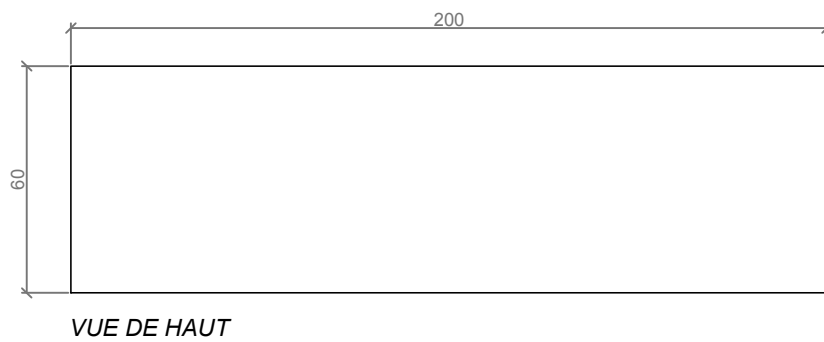
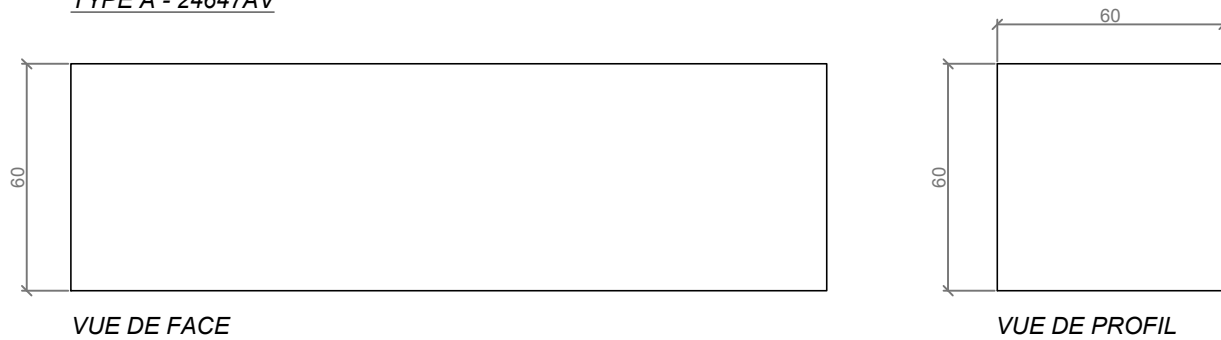


**PRISMA**

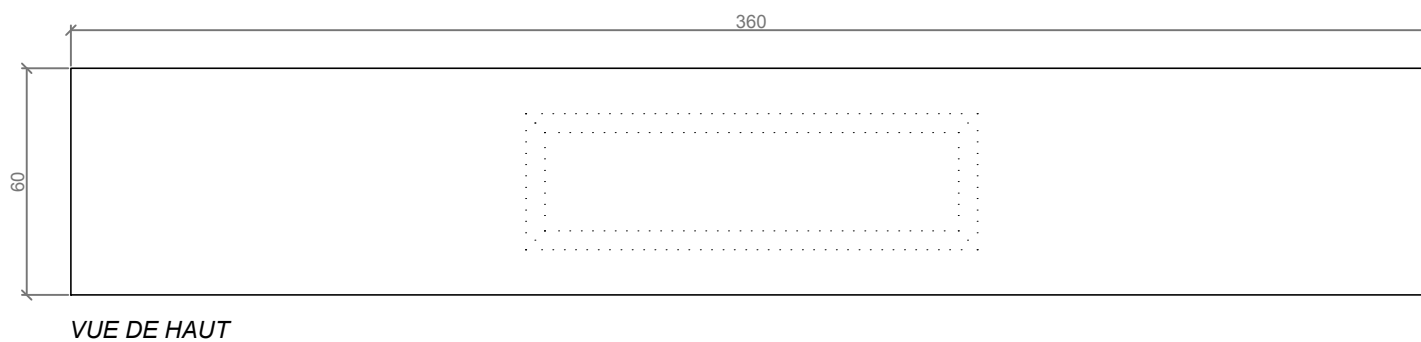
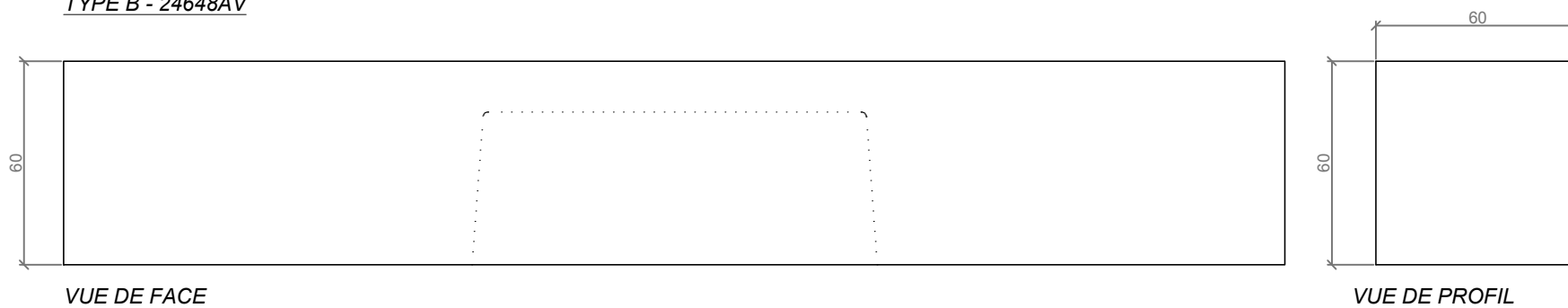
design: Magourban

**GEOMETRIE**

TYPE A - 24647AV



TYPE B - 24648AV



**MANIPULATION ET INSTALLATION**

