

Assise ONA C 90



Description

Assise en ciment hydrofugé (ciment certifié eco operando). Le ciment certifié eco operando émet 35% d'émissions de CO2 en moins que le ciment ordinaire. Agrégats marbre ou carrière concassée.

Dimensions

Longueur : 210cm

Largueur : 60cm

Hauteur assise : 46cm

Poids

700 kg

Les options

Autres coloris (nous consulter, augmentation en fonction de la couleur. *Demander un devis.*)

Couleurs de finition



Marron



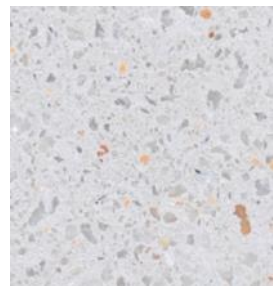
Noir



Ocre



Gris



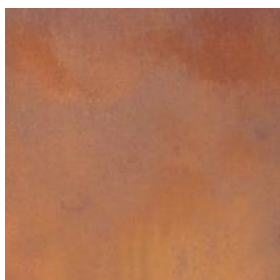
Blanc

Finition de surface

Revêtements composés de liants qui intègrent des charges de métal concassé et donnent aux éléments urbains l'apparence réelle du métal ainsi que son oxydation et ne se détériorent pas avec le temps.



Bronze



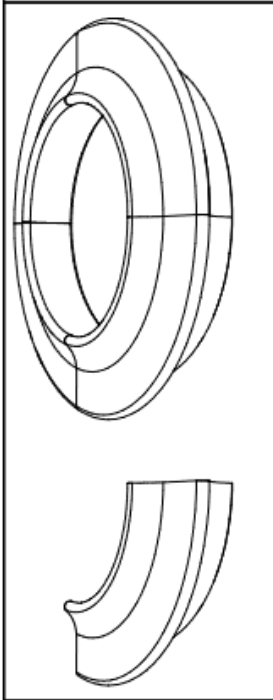
Corten



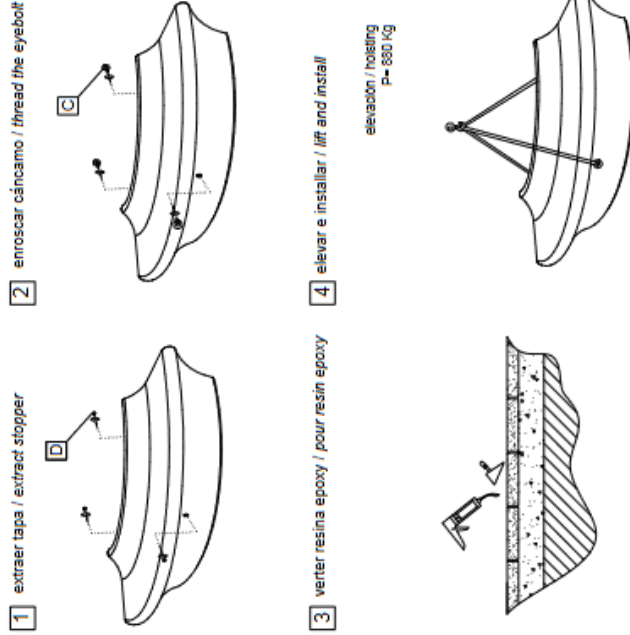
Golden



Noir graphite



MANIPULACIÓN E INSTALACIÓN / HANDLING AND INSTALLATION



CARACTERÍSTICAS / FEATURES

Material	hormigón Peira 1	Material	precast concrete Peira 1
Acabado	decapado e hidrofugado	Finish	scaled and waterproofed
Dimensiones	L. 210, a. 80, h. 54 cm	Dimensions	L.210, w.80, h. 54 cm
Color	ver carta de colores	Colour	see colour catalogue
Fijación	apoyado por su propio peso y con resinas epoxi	Fixing	resting on the ground with epoxy resin
Peso	700 Kg	Weight	700 Kg
Palet	230 x 100 x -80 cm	Pallet	230 x 100 x 80 cm
Peso palet	750 Kg	Weight pallet	750 Kg

diseñador / design: magourban

