



mmcitéfrance



16, place Théodore Fantin Latour

56000 VANNES

→ 00 33 (0) 297 639 431

info@avenir-voirie.fr

www.avenir-voirie.fr

ARBOTTURA ART320

Grille d'arbres carrée, de 1200 mm x 1200mm

Réalisation: construction en acier en bandes

Finition: acier zinguée

Cadre: profilés en L 50x50x5 mm et tôle d'acier d'épaisseur 5 mm découpée au laser

Grille: profilés rectangulaires 40x5 mm et tôle d'acier d'épaisseur 5 mm découpée au laser

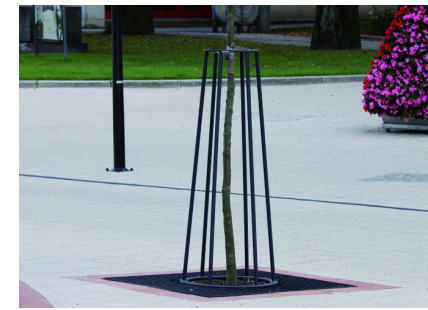
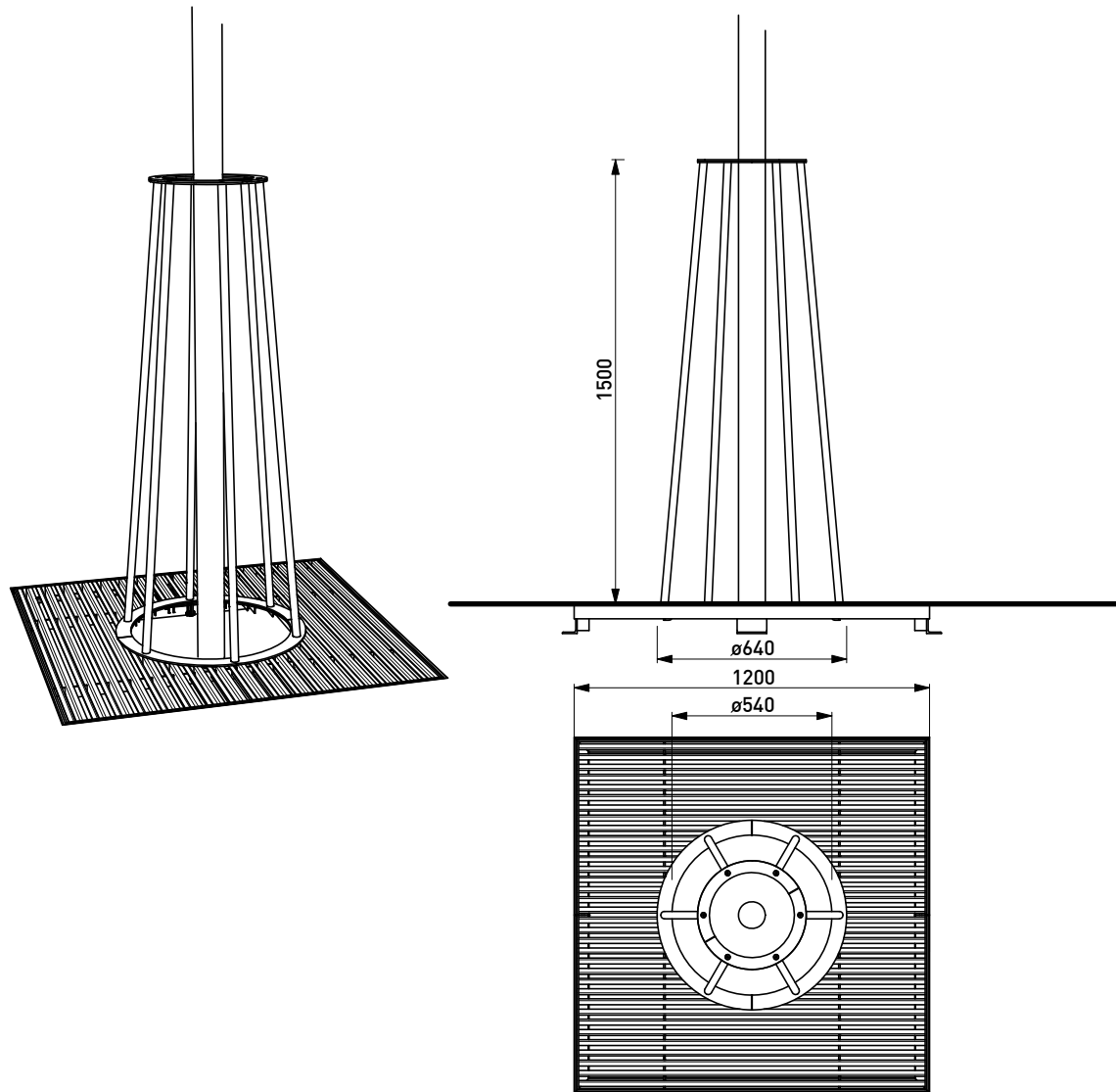
Corset : 6 barreaux de tubes 25x2,6 mm et de tôle d'acier d'épaisseur 5 mm

Coloris: acier zinguée

Fixation: le cadre est fixé dans un massif béton à l'aide des tiges filetées M8

Poids: 95 kg



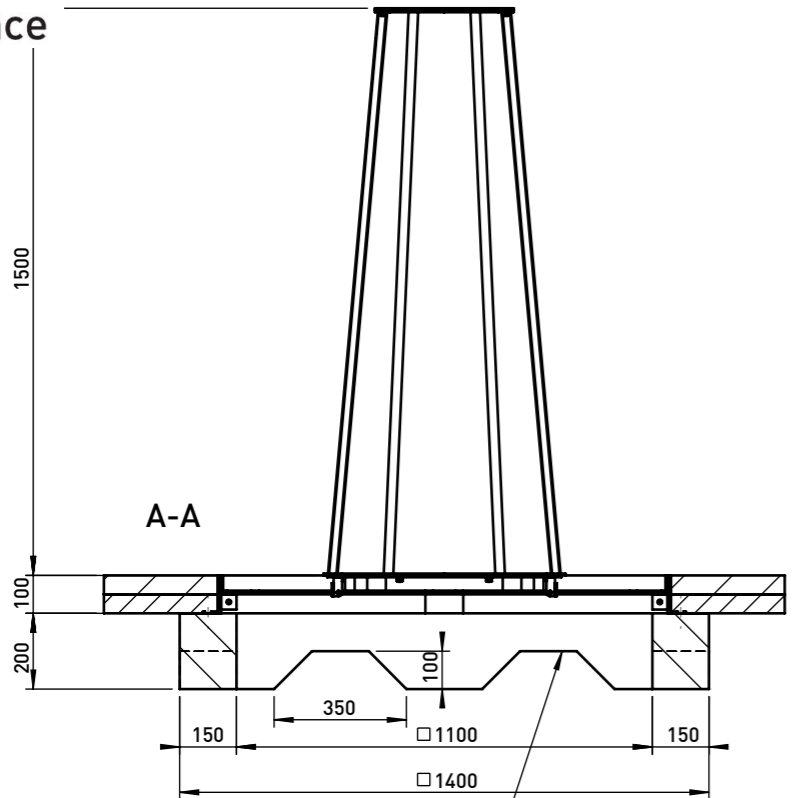


ILLUSTRATIVE PHOTO



TECHNICAL SPECIFICATIONS 2/5
ART320 - ARBOTTURA

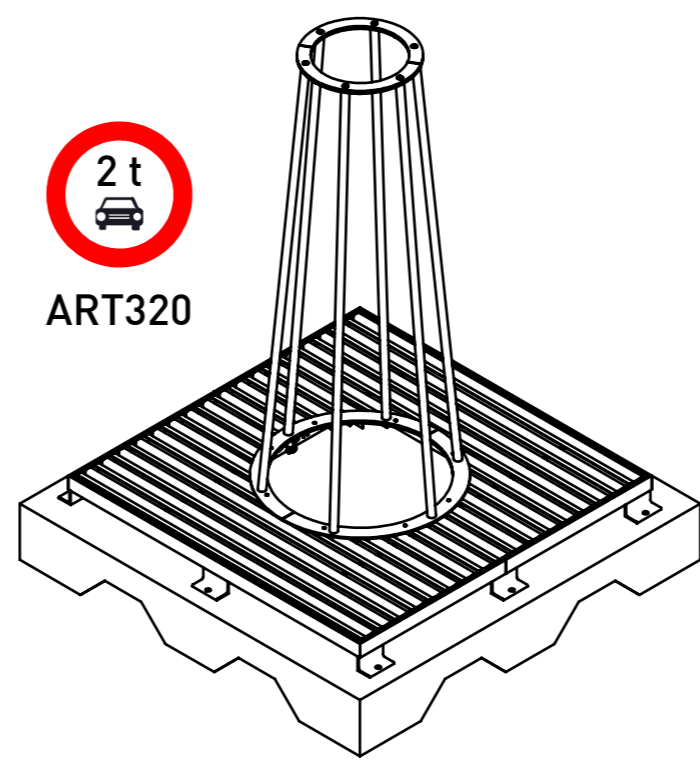
mmcitéfrance



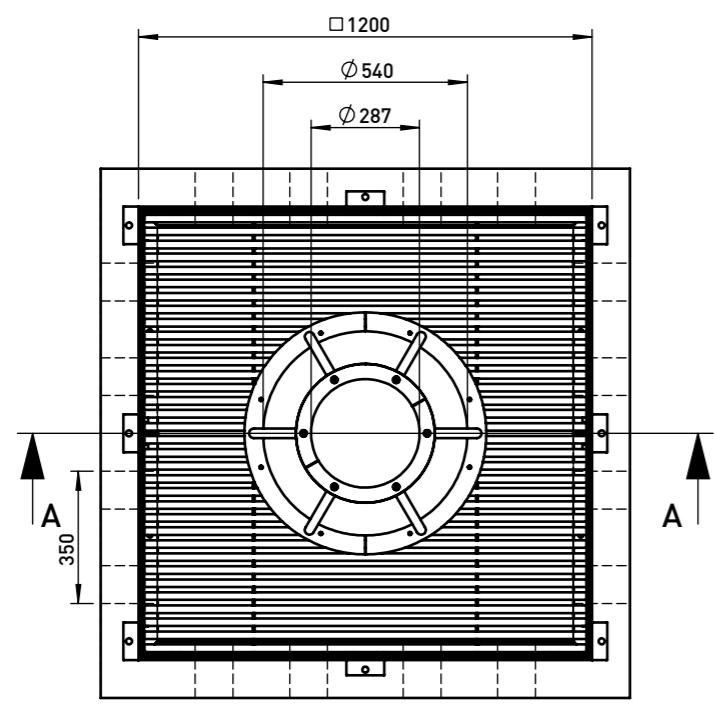
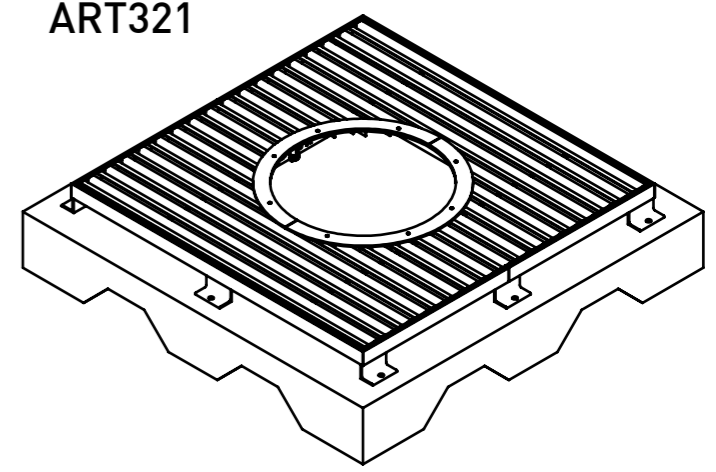
PRO LEPŠÍ PROKOŘENĚNÍ
FOR BETTER GROWTH OF ROOTS
FÜR BESSERE WURZELENTWICKLUNG



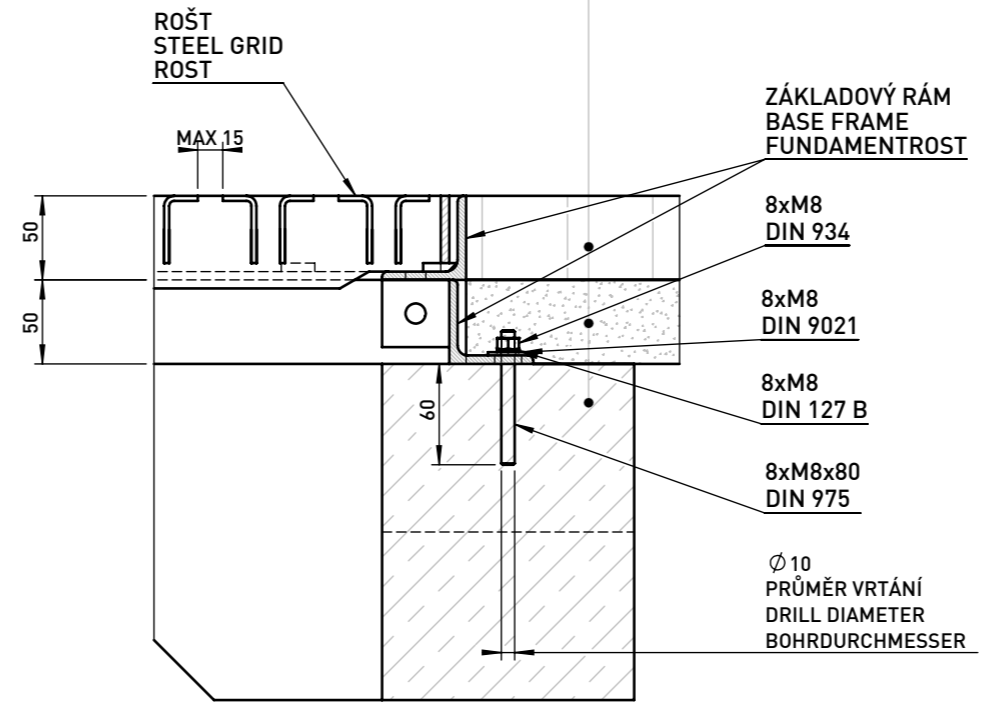
ART320



ART321



DLAŽBA / PAVEMENT / PFLASTERUNG -
PODSYP / GRAVEL SUB-BASE / KIES UNTERGRUND -
BETON / CONCRETE C12/15 -



TECHNICAL SPECIFICATIONS 3/5

ART320, ART321 - ARBOTTURA