



mmcitéfrance



+33 297 639 431

info@avenir-voirie.fr

# Crystal

Corbeille 32L, avec clapet



Référence : CS111n

Matière



Inox

## Description

**Réalisation** : corbeille rectangulaire en inox

**Corps** : structure soudée en tôle d'épaisseur 3mm

**Cendrier** : oui, acier zingué avec lame inox pour éteindre les cigarettes

**Opercule** : oui

**Verrouillage** : serrure inox à clef triangulaire

**Seau** : tôle trapézoïdale pliée zinguée, contenu 32L

**Finition** : zingage et thermolaquage

**Poids** : 32 kg

**Fixation** : ancrage sous le dallage ou dans la base béton à l'aide des tiges filetées M10 (non fournies) dans un terrain dense.

## Instructions

Toutes les fournitures de mobilier urbain doivent être fixées conformément aux instructions techniques du fabricant. Si ces indications ne sont pas respectées, vous encourez un dommage sur le produit et des conséquences humaines.



mmcitéfrance



+33 297 639 431

info@avenir-voirie.fr

# Crystal

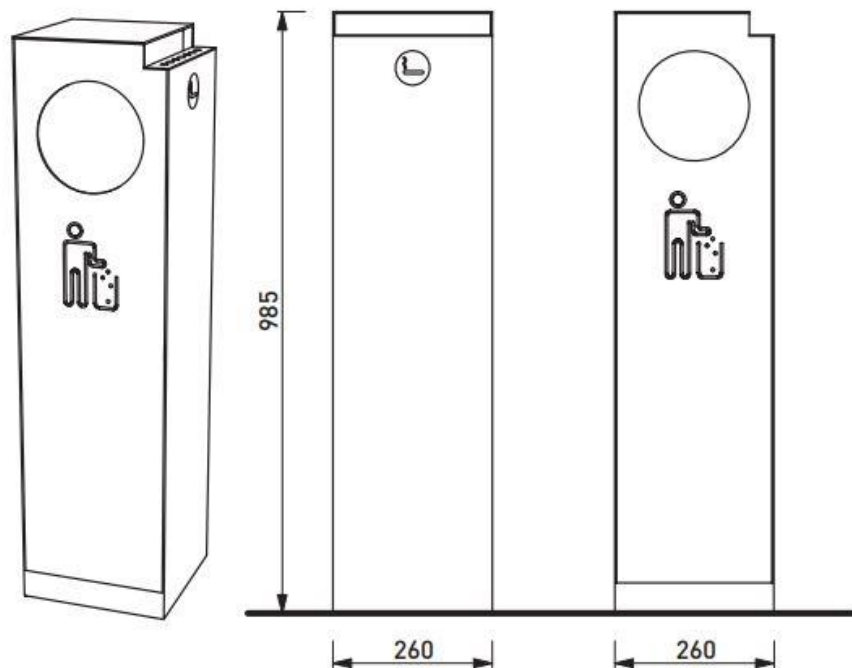
Corbeille 32L, avec clapet

Avec cendrier



Référence : CS111n

Matière  Inox



## Attention

Les dimensions des produits de MM cité sont arrondies. Le fabricant se réserve le droit de modifier les spécifications techniques sans préavis. Les dimensions et les instructions de pose sont obligatoires.

DATE: 22.11.2018 V:02  
TECHNICAL SPECIFICATIONS

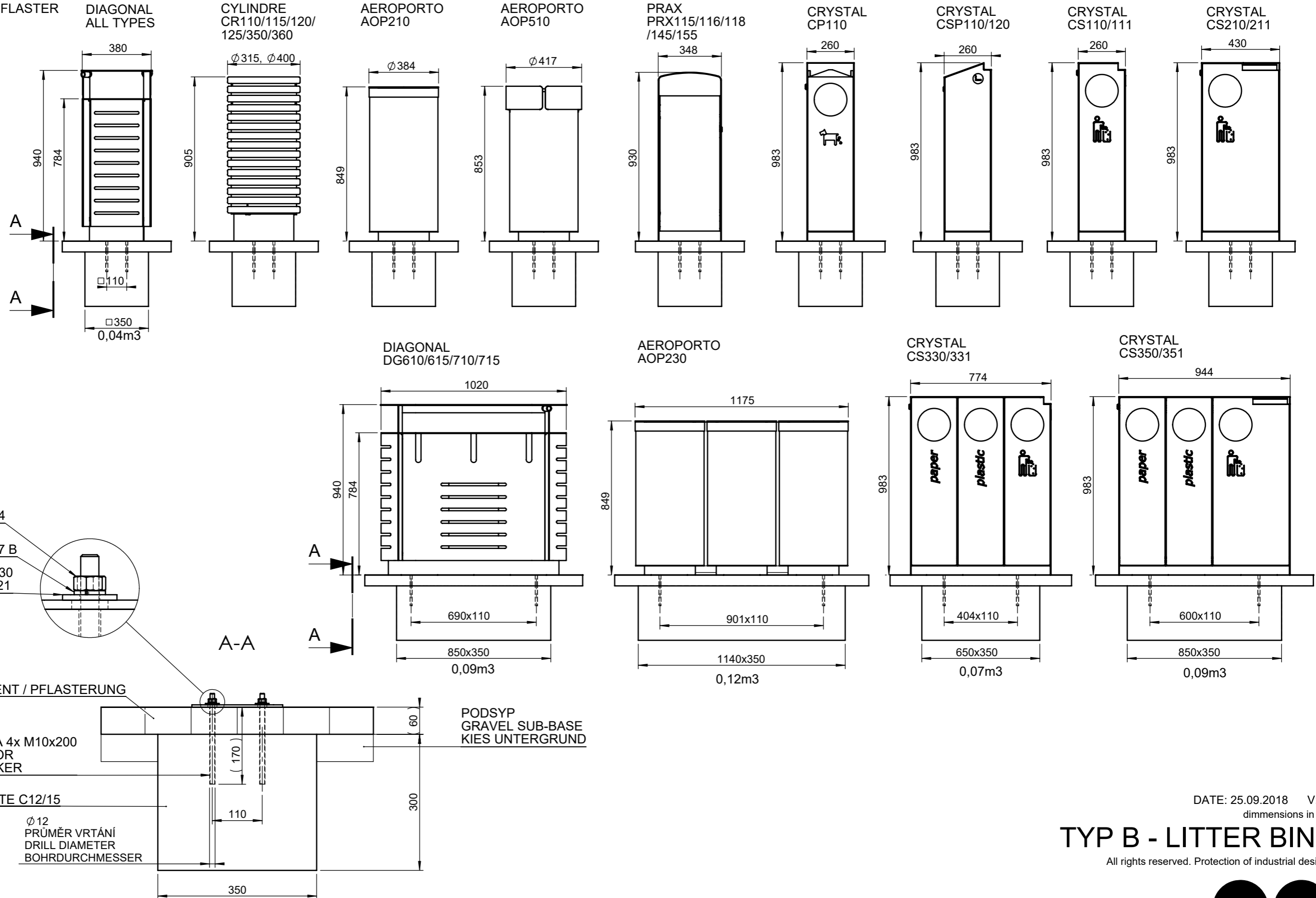
## CRYSTAL CS110x / CS111x

All rights reserved. Protection of industrial design.

KOTVENÍ NA DLAŽBU

ANCHORING ON THE PAVEMENT

VERANKERUNG AN PFLASTER



DATE: 25.09.2018 V: 05  
dimensions in mm

TYP B - LITTER BINS

All rights reserved. Protection of industrial design.

Rozměry výrobků mají informativní charakter. Výrobce si vyhrazuje právo na změnu technické specifikace bez předchozího upozornění. Rozměry spodní stavby a způsob osazení výrobku jsou závazné. Minimální únosnost základové půdy 150kPa. Rozteče kotev rozměřovat dle rozměrů dodaného výrobku.  
All product sizes have an informative character. The producer reserves the right to amend the technical specification at any time without previous warning. The size of foundation baseplate and the method of mounting of the product are imperative. Minimal load-bearing capacity of the soil 150kPa. Anchor spacing measure out by measurements of supplied product.  
Die Abmessungen der Produkte sind informativ. Der Hersteller behält sich das Recht an Änderungen der technischen Spezifikationen vor, ohne vorher darauf hinzuweisen. Abmessungen der Fundamentierung – Unterbau und Art des Produkteinbaus sind verbindlich. Minimum tragfähigkeit des Bauuntergrundes 150 kPa. Ankerabstand gemäß der gelieferten Produktabmessungen dimensionieren.  
Dimensions des produits sont à titre informatif seulement. Le fabricant se réserve le droit de modifier les spécifications techniques sans préavis. Dimensions des fondations et manière de l'implantation du produit sont obligatoire. La capacité portante du sol 150 kPa (minimale). Ancre écartement dimensions à partir des dimensions du produit livré.  
Las dimensiones de los productos tienen carácter informativo. El fabricante se reserva el derecho de cambio de la especificación técnica sin aviso previo. Tanto las dimensiones de las bases de cimentación como el sistema de fijación son inalterables. Capacidad portante mínima del suelo 150kPa. Hay que medir el espaciamiento de anclajes según las dimensiones del producto suministrado.



mmcite.com