



mmcitéfrance



16, place Théodore Fantin Latour

56000 VANNES

→ 00 33 (0) 297 639 431

☎ 00 33 (0) 972 116 139

info@avenir-voirie.fr

www.avenir-voirie.fr

Potelet DONAT DOE100

Réalisation :	structure en acier avec tête en alliage d'aluminium.
Corps :	tube en acier zingué de Ø 76x3,2 mm. Longueur totale 1 100 mm, hauteur totale au-dessus du sol 1 000 mm.
Eclairage :	dans la tête de la borne est placée une source d'éclairage à LED (12 VDC) remplissant une fonction décorative. Détails des exigences techniques et de câblage, voir Instruction Technique.
Finition:	couche de protection en zinc et revêtement à la poudre polyester cuite au four
Coloris standard:	Peinture mate grené fin RAL 7016 Gris anthracite RAL 5002 Bleu outremer RAL 6005 Vert mousse RAL 9006 Aluminium Blanc RAL 9005 Noir foncé RAL 9007 Aluminium gris Autres coloris RAL en option
Fixation:	fixation sur plot béton à l'aide des tiges filetées M12 (non fournies) La protection DIN63 doit être placée sous la base de la colonne, pour le câble d'alimentation électrique.
Poids:	7,7 kg



Attention: la borne n'est pas homologuée en tant que barrière ou système de délimitation de chaussées. La décision de mise en place des bornes incombe au concepteur et à lui seul. Le concepteur devra prendre en compte toutes les circonstances et données sur le site de mise en place. Le fabricant décline toute responsabilité en cas de mise en place des bornes d'une façon contraire à la législation applicable.

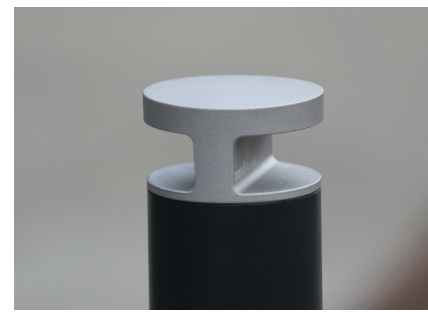
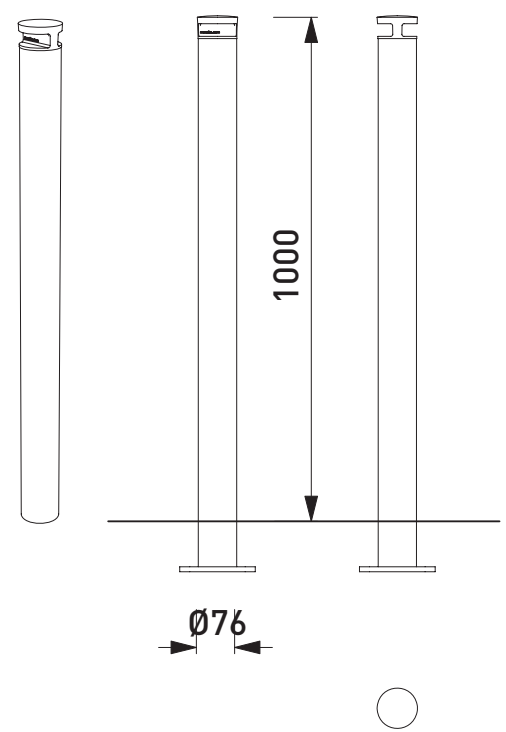
Tous les éléments de mobilier urbain doivent être correctement ancrés conformément aux instructions techniques du fabricant. Le fabricant décline toute responsabilité en cas d'endommagements dus à une utilisation sans soins ou au fait que les instructions n'ont pas été respectées.



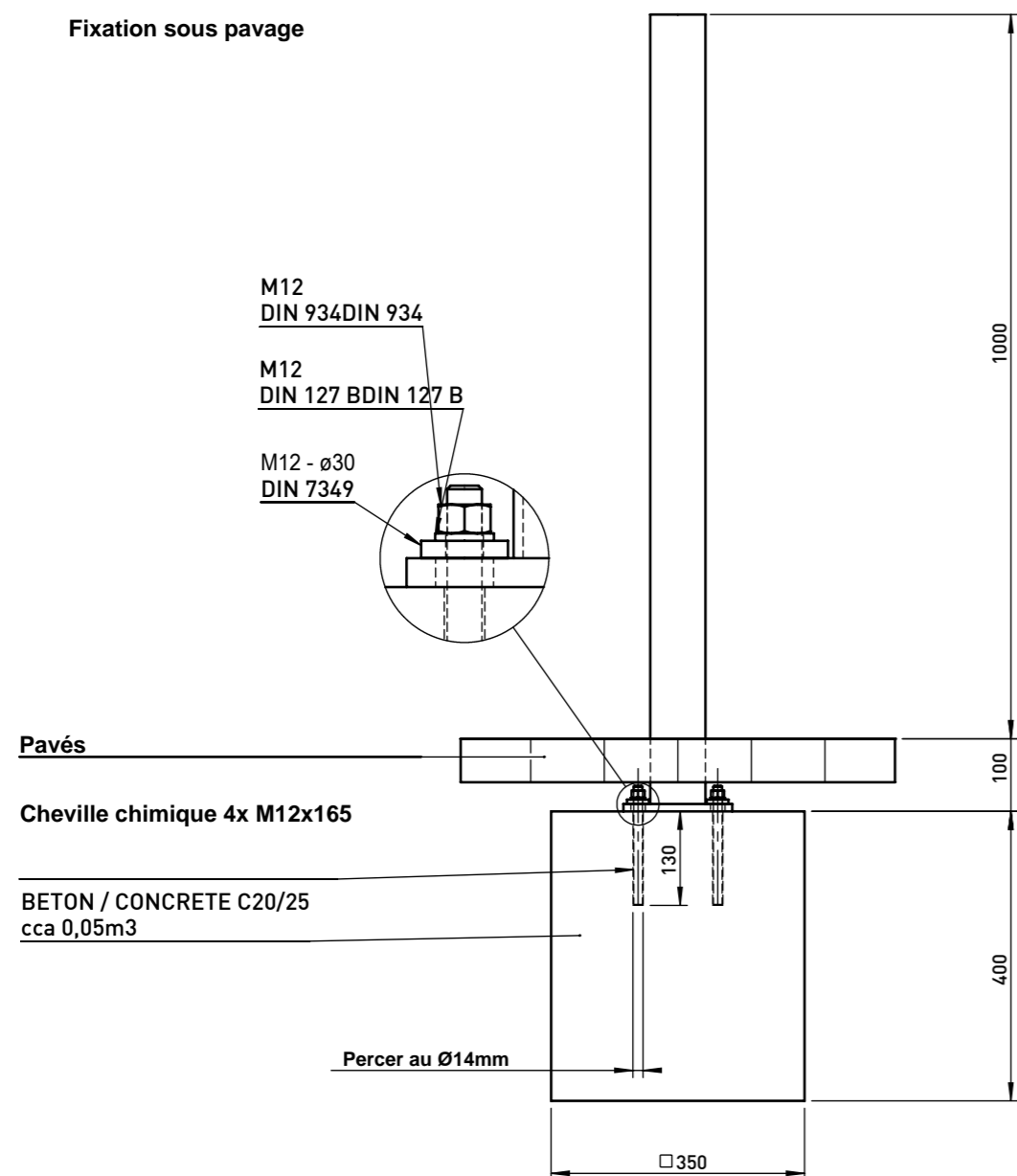
mmcitéfrance



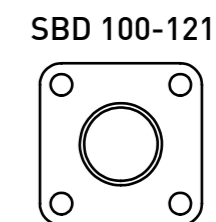
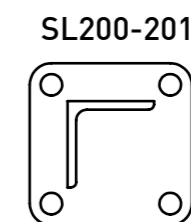
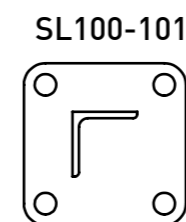
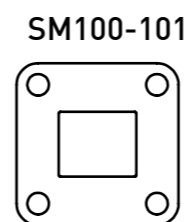
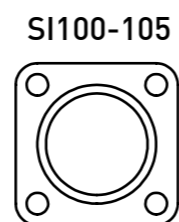
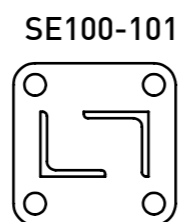
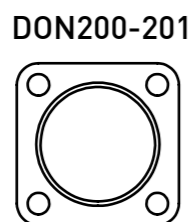
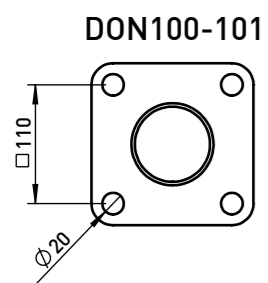
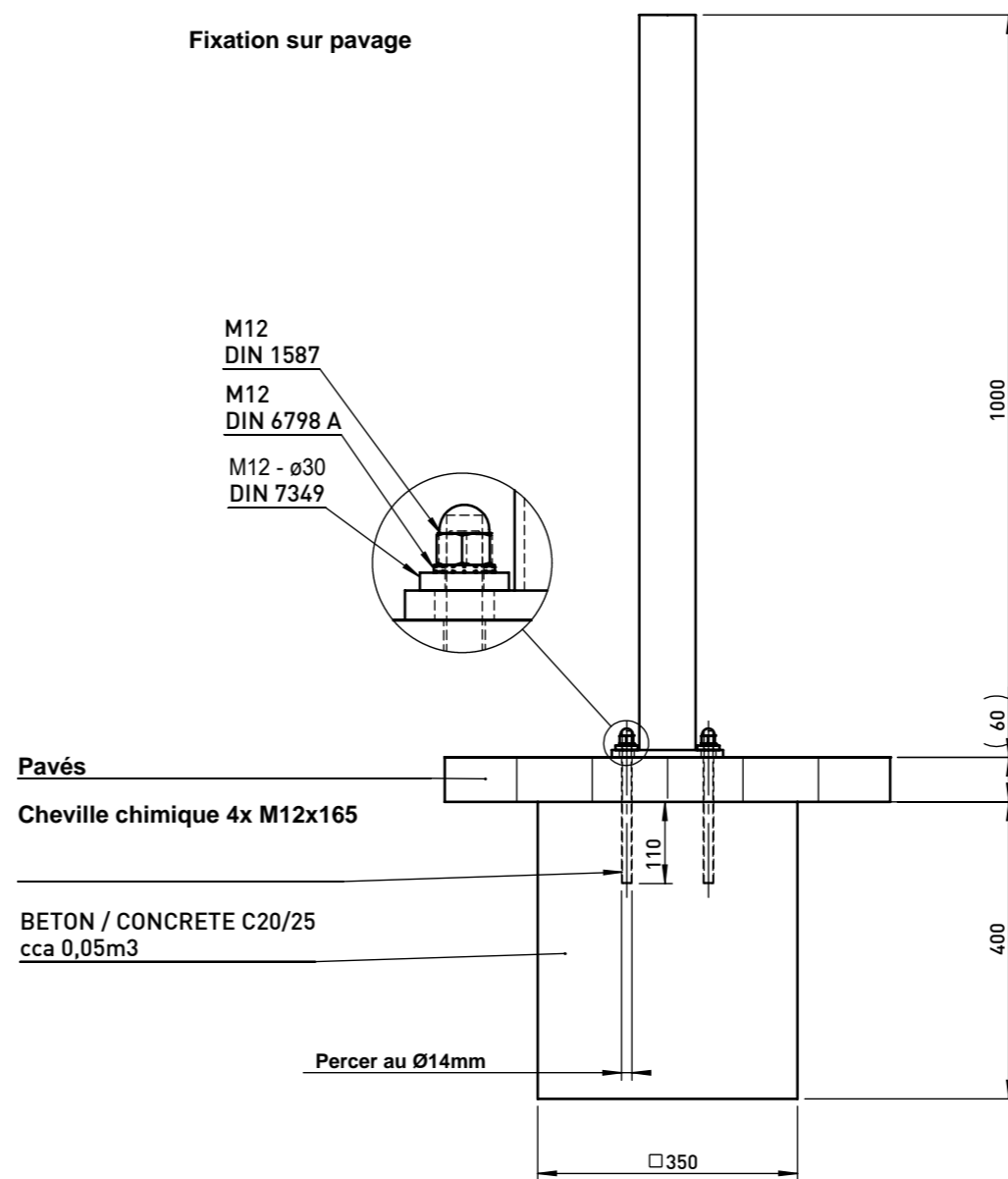
16, place Théodore Fantin Latour
56000 VANNES
→ 00 33 (0) 297 639 431
☎ 00 33 (0) 972 116 139
info@avenir-voirie.fr
www.avenir-voirie.fr



Fixation sous pavage



Fixation sur pavage



DATE: 8.1.2015 V: 04
dimensions in mm

BOLLARDS - UNIVERSAL FOUNDATION

All rights reserved. Protection of industrial design.