



mmcitéfrance



16, place Théodore Fantin Latour

56000 VANNES

→ 00 33 (0) 297 639 431

☎ 00 33 (0) 972 116 139

[info@avenir-voirie.fr](mailto:info@avenir-voirie.fr)

[www.avenir-voirie.fr](http://www.avenir-voirie.fr)

## Potelet DONAT DON201

<b>Réalisation :</b>	structure en acier avec tête en alliage d'aluminium.
<b>Corps :</b>	tube en acier zingué de Ø 114x3,6 mm. Longueur totale 1 000 mm, hauteur totale au-dessus du sol 1 000 mm.
<b>Finition:</b>	couche de protection en zinc et revêtement à la poudre polyester cuite au four
<b>Coloris standard:</b>	Peinture mate grené fin RAL 7016 Gris anthracite RAL 5002 Bleu outremer RAL 6005 Vert mousse RAL 9006 Aluminium Blanc RAL 9005 Noir foncé RAL 9007 Aluminium gris Autres coloris RAL en option
<b>Fixation:</b>	fixation voir détail technique
<b>Poids:</b>	10,8 kg



**Attention:** la borne n'est pas homologuée en tant que barrière ou système de délimitation de chaussées. La décision de mise en place des bornes incombe au concepteur et à lui seul. Le concepteur devra prendre en compte toutes les circonstances et données sur le site de mise en place. Le fabricant décline toute responsabilité en cas de mise en place des bornes d'une façon contraire à la législation applicable.

Tous les éléments de mobilier urbain doivent être correctement ancrés conformément aux instructions techniques du fabricant. Le fabricant décline toute responsabilité en cas d'endommagements dus à une utilisation sans soins ou au fait que les instructions n'ont pas été respectées.



mmcitéfrance



AVENIR VOIRIE

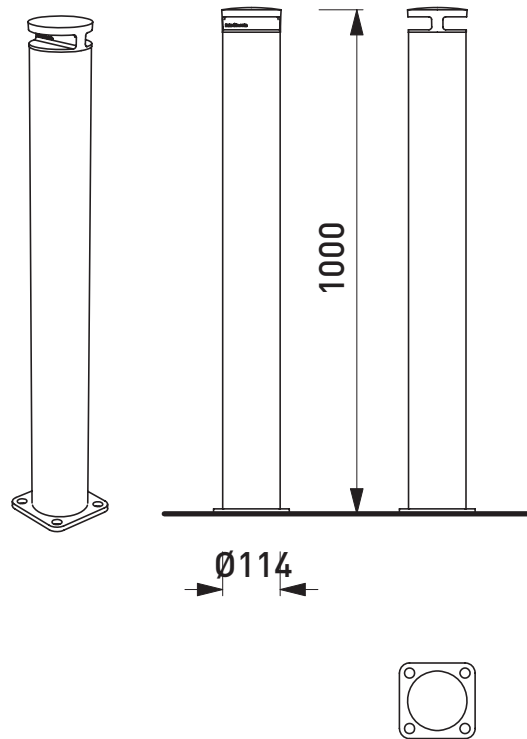
16, place Théodore Fantin Latour  
56000 VANNES

→ 00 33 (0) 297 639 431

☎ 00 33 (0) 972 116 139

[info@avenir-voirie.fr](mailto:info@avenir-voirie.fr)

[www.avenir-voirie.fr](http://www.avenir-voirie.fr)

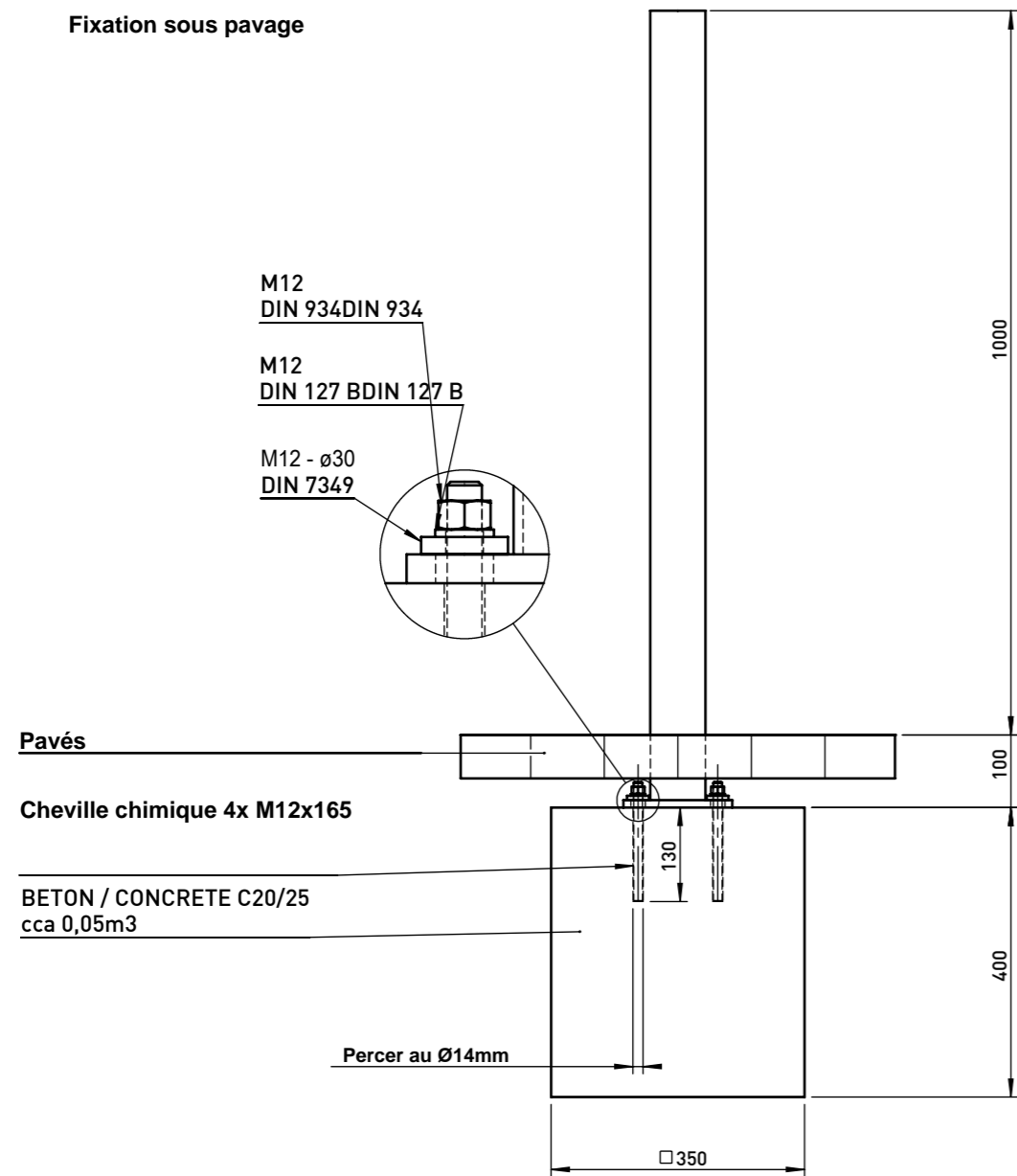


DATE: 24.7. 2014 V: 01  
dimensions in mm

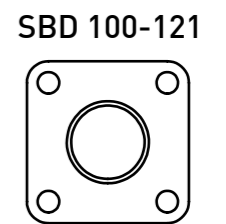
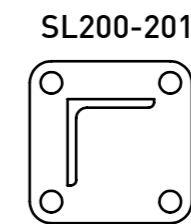
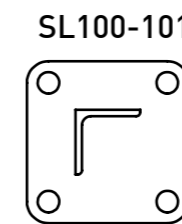
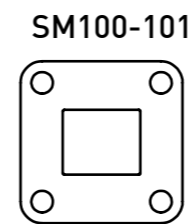
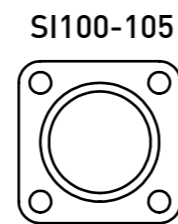
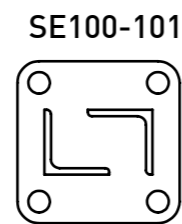
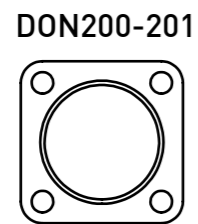
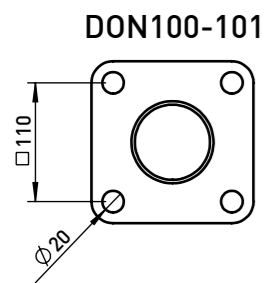
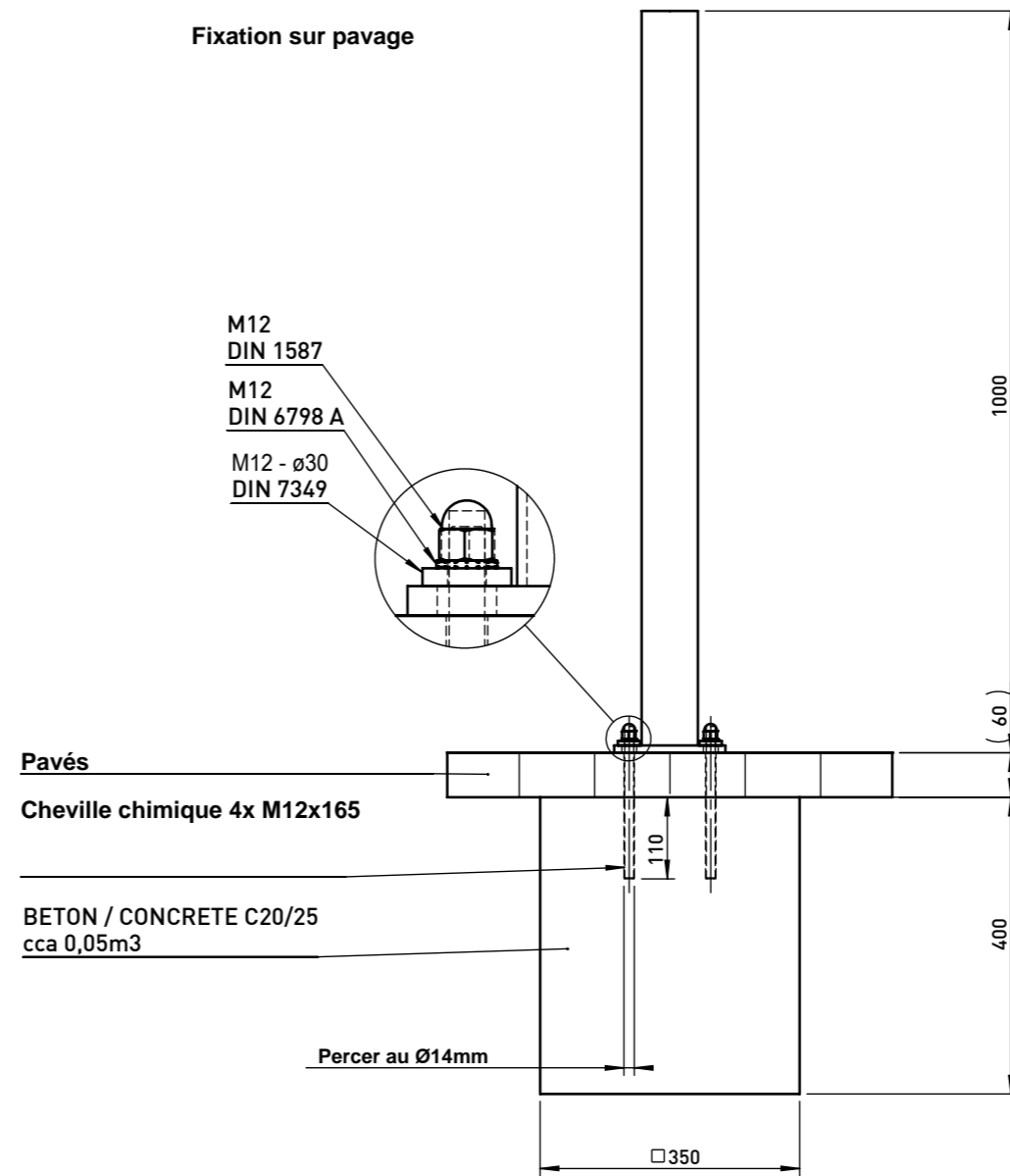
**DON201 - DONAT**

All rights reserved. Protection of industrial design.

**Fixation sous pavage**



**Fixation sur pavage**



DATE: 8.1.2015 V: 04  
dimensions in mm

**BOLLARDS - UNIVERSAL FOUNDATION**

All rights reserved. Protection of industrial design.