



mmcitéfrance



+33 297 639 431

info@avenir-voirie.fr

DONAT

Potelet amovible

Hauteur hors sol 1m, Ø114mm



Référence : DON250-FR

Matière  Acier

Description

Réalisation : structure en acier avec tête en alliage d'aluminium

Corps : tube en acier zingué de Ø114mm

Dimensions : Longueur totale 1100mm, hauteur hors sol 1000mm

Système de blocage de la borne : pour éviter que la borne puisse être déplacée de son ancrage par des personnes non autorisées, elle est bloquée par une serrure à clé triangle de 19mm.

Finition : couche de protection en zinc et revêtement à la poudre polyester cuite au four

Poids : 20,3kg

Fixation : ancrage sous le dallage ou dans la base béton à l'aide des tiges filetées M12 (non fournies) dans un terrain dense.

Coloris standard : peinture mate grenée fin, voir coloris standards en téléchargeant la palette à l'adresse suivante : https://www.avenir-voirie.fr/wp-content/article_pdfs/COUL.pdf autres coloris en option moyennant une plus-value selon quantité.

Instructions

Toutes les fournitures de mobilier urbain doivent être fixées conformément aux instructions techniques du fabricant. Si ces indications ne sont pas respectées, vous encourez un dommage sur le produit et des conséquences humaines.

Attention : la borne n'est pas homologuée en tant que barrière ou système de délimitation de chaussées. La décision de mise en place des bornes incombe au concepteur et à lui seul. Le concepteur devra prendre en compte toutes les circonstances et données sur le site de mise en place. Le fabricant décline toute responsabilité en cas de mise en place des bornes d'une façon contraire à la législation applicable.



mmcitéfrance



+33 297 639 431

info@avenir-voirie.fr

DONAT

Potelet amovible

Hauteur hors sol 1m, Ø114mm

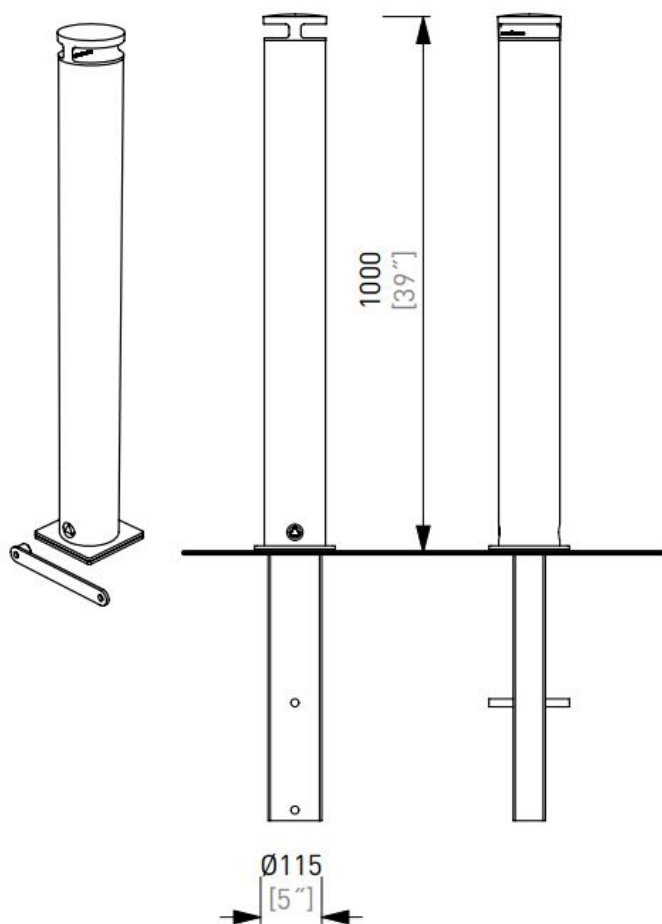


Référence : DON250-FR

Matière



Acier



Attention

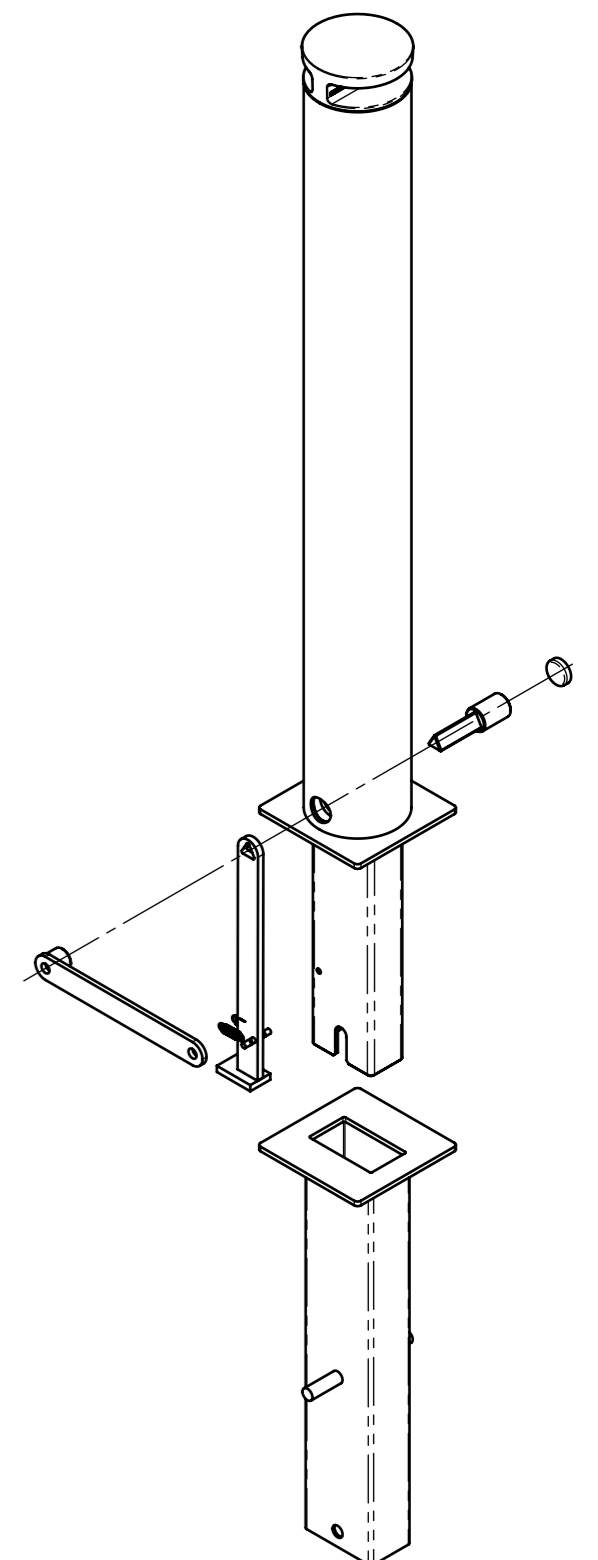
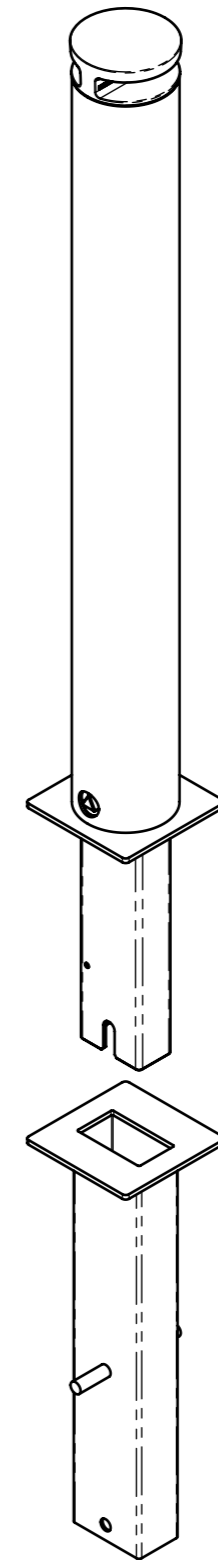
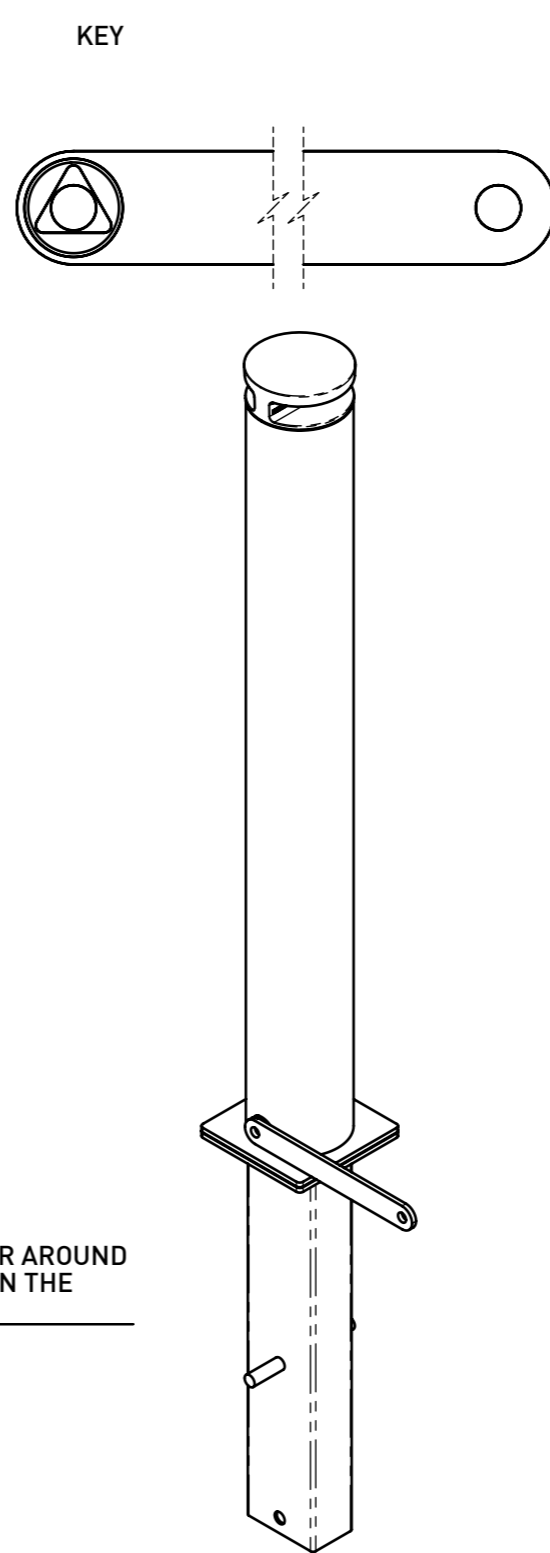
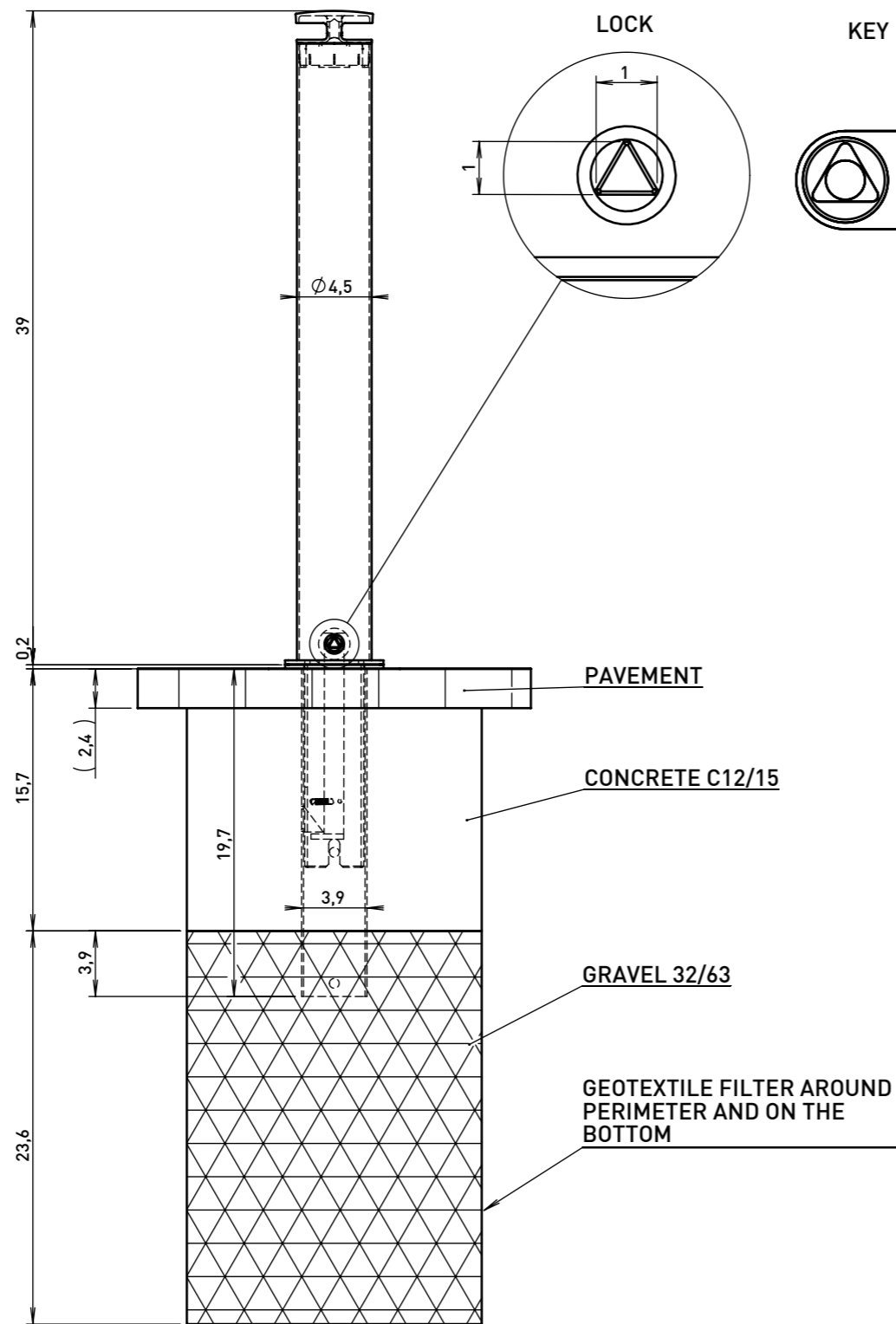
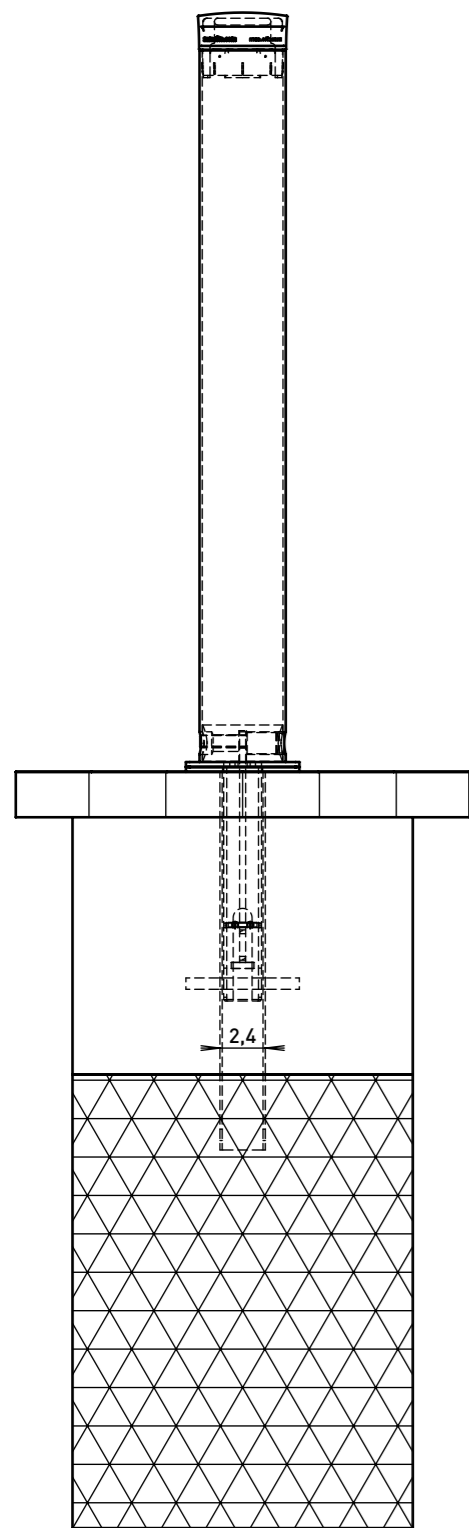
Les dimensions des produits de mmcité sont arrondies. Le fabricant se réserve le droit de modifier les spécifications techniques sans préavis. Les dimensions et les instructions de pose sont obligatoires.

DATE: 30. 08. 2021 V: 02

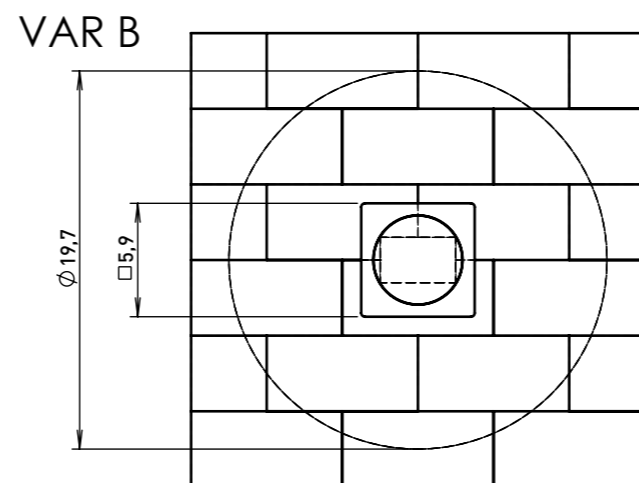
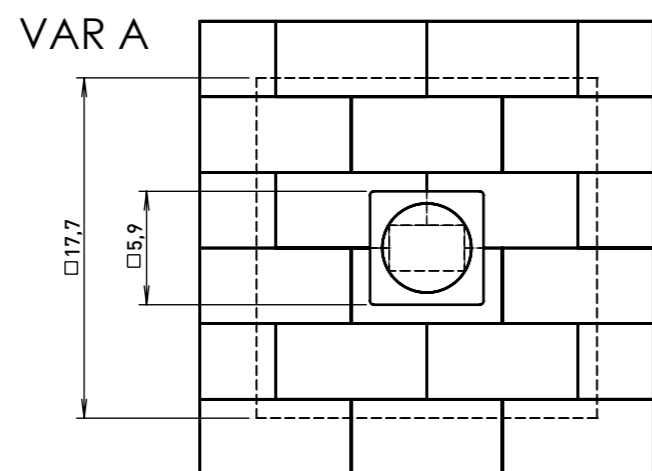
dimensions in mm [inch]

DON250 - DONAT

All rights reserved. Protection of industrial design.



WEIGHT OF MOVING PART IS APPROX. 13.44kg



THIS DRAWING IS IN INCHES

DATE: 30.10.2014 V: 01

DON250 - FOUNDATION

mm
cité

1

mmcite.com