



mmcitéfrance



avenir voirie

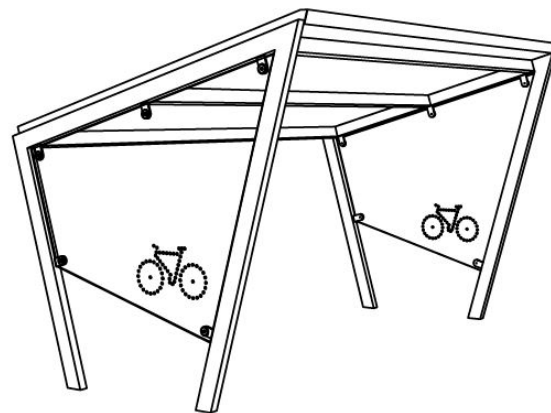
02 97 63 94 31

info@avenir-voirie.fr

edge

Abri-vélos

Surface couverte 10 m² (2,5 × 3,9 m)



Référence : EDG310-01

Toiture



Toit végétal

Parois



Parois en verre

Description

Structure : en acier.

Toiture : toit végétal (cf: document pdf toit végétal)

Parois latérales : verre trempé

Poutres : 4 poutres porteuses en acier

Finition : thermolaquage

Propriétés déclarées

Classe d'exécution : EXC2 (CC2 / PC2 / SC1), EN 1090-2+A1:2011

Charge de neige sur toiture : 1,5kN/m² (150kg/m²), EN 1991-1-3

Charge de vent : résistance au vent garantie jusqu'à la vitesse 25,1m/s (90km/hod), EN 1991-1-4.

Options

Coloris : hors standard

Fixation : tiges filetées M12 et M20 (non fournies).

Evacuation d'eau : par la toiture.

Assemblage : boulons en acier inoxydable.

Coloris standard : peinture mate grenée fin, voir coloris standards en téléchargeant la palette à l'adresse suivante : https://www.avenir-voirie.fr/wp-content/article_pdfs/COUL.pdf autres coloris en option moyennant une plus-value selon quantité.

Instructions

Toutes les fournitures de mobilier urbain doivent être fixées conformément aux instructions techniques du fabricant. Si ces indications ne sont pas respectées, vous encourez un dommage sur le produit et des conséquences humaines.



mmcitéfrance



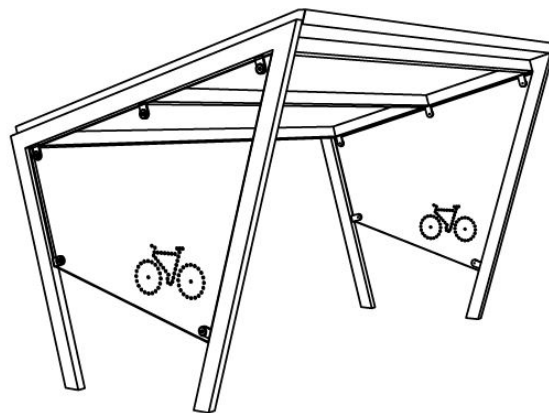
+33 297 639 431

info@avenir-voirie.fr

edge

Abri-vélos

Surface couverte 10 m² (2,5 × 3,9 m)



Référence : EDG310-01

Toiture

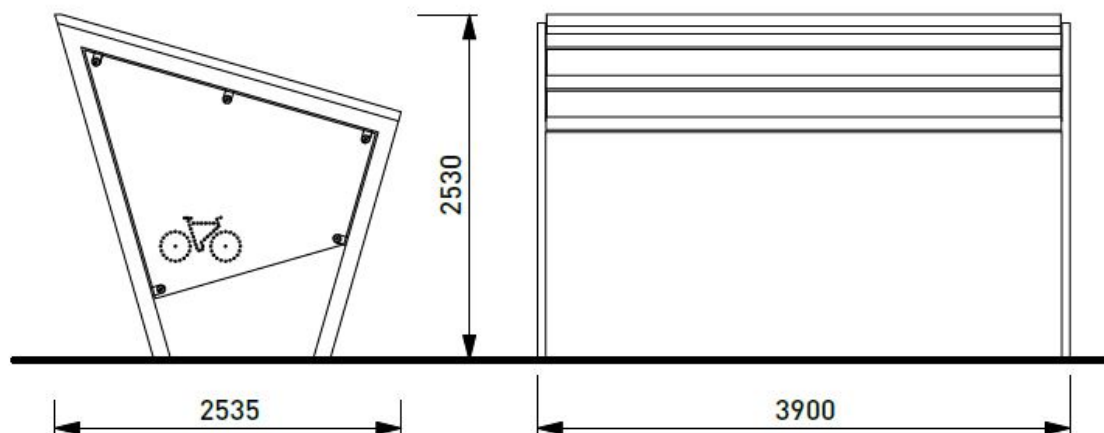


Toit végétal

Parois



Parois en verre



Attention

Les dimensions des produits de mmcité sont arrondies. Le fabricant se réserve le droit de modifier les spécifications techniques sans préavis. Les dimensions et les instructions de pose sont obligatoires.

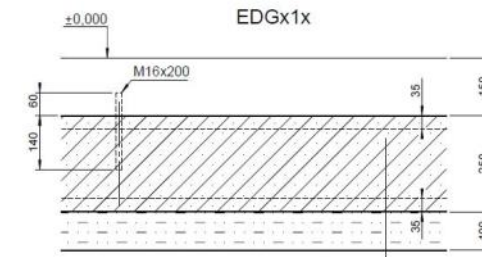
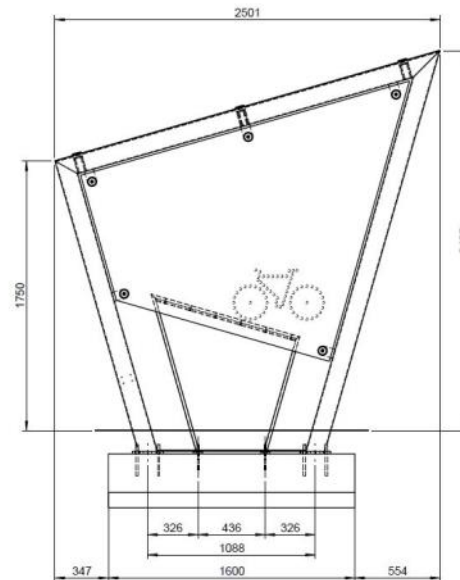
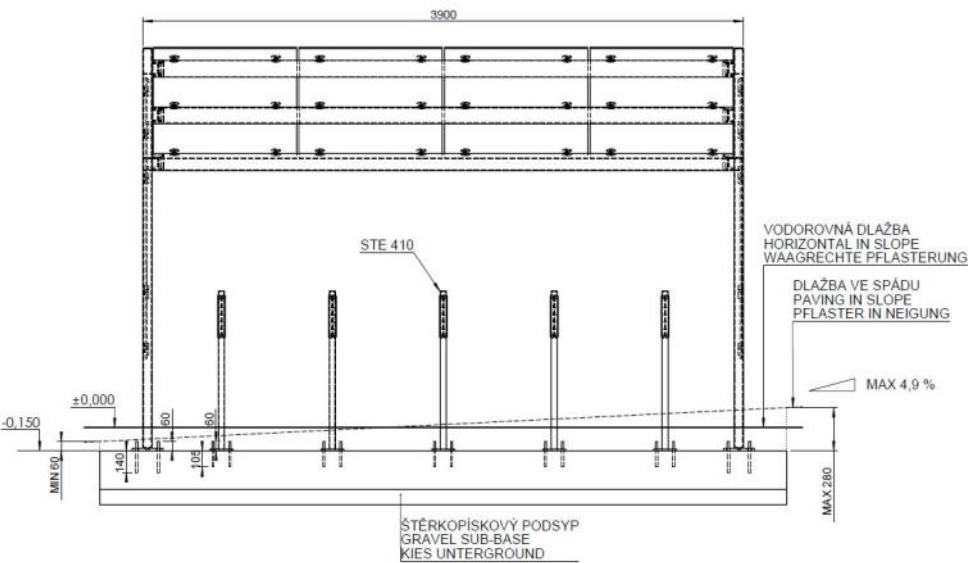
DATE: 17. 3. 2020 V: 01

dimensions in mm

EDG310-01 - EDGE GREEN

All rights reserved. Protection of industrial design.

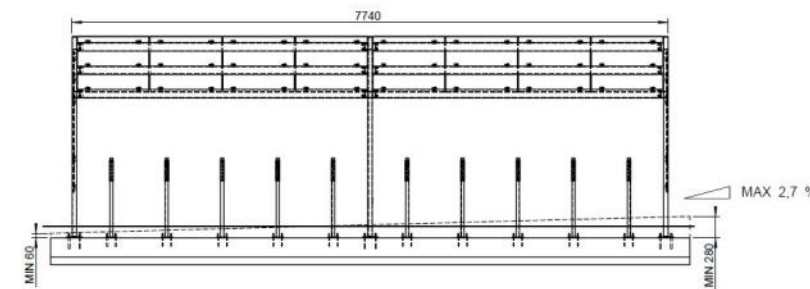
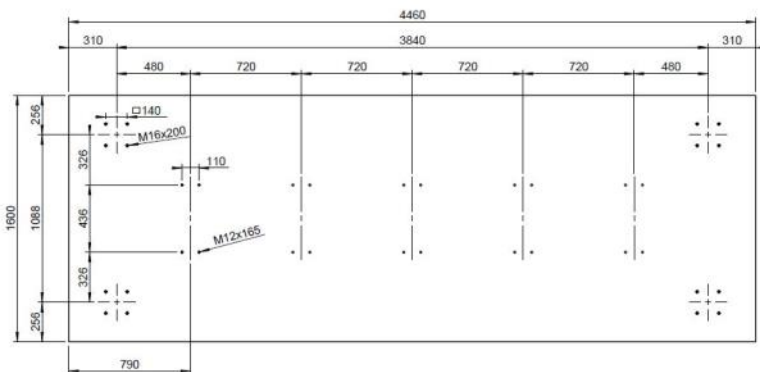
VARIANTA SE STOJANY NA KOLA / OPTION WITH BICYCLE STANDS / VARIANTE MIT FAHRRADSTÄNDER



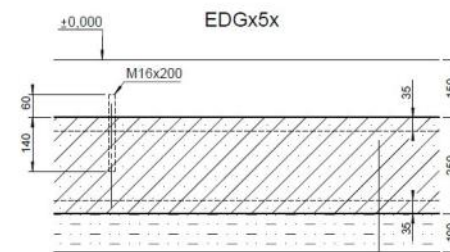
ZÁKL. DESKA / FOUNDATION BASEPLATE / FUNDAMENTPLATTE
 BETON / CONCRETE / BETONKLASSE C20/25, 250 mm
 2xKARISÍŤ / MESH PANELS / BETONSTAHLMATTE - $\phi 8$, 100 x 100
 ŠTĚRKOPÍSKOVÝ PODSYP / GRAVEL SUB-BASE / KIES UNTERGRUND

PŘÍSTŘEŠEK SE DVĚMA A VÍCE POLI / SHELTER WITH TWO AND MORE FIELDS / ÜBERDACHUNG MIT ZWEI UND MEHR FELDER

KUBATURA BETONU / CONCRETE CUBATURE / BETONRAUMINHALT 1.79m³



KUBATURA BETONU / CONCRETE CUBATURE / BETONRAUMINHALT 3.32m³



ZÁKL. DESKA / FOUNDATION BASEPLATE / FUNDAMENTPLATTE
 BETON / CONCRETE / BETONKLASSE C20/25, 250 mm
 2xKARISÍŤ / MESH PANELS / BETONSTAHLMATTE - $\phi 8$, 100 x 100
 ŠTĚRKOPÍSKOVÝ PODSYP / GRAVEL SUB-BASE / KIES UNTERGRUND

JE TŘEBA DODRŽET KÓTU HORNÍ HRANY BETONOVÉHO ZÁKLADU 150mm POD ÚROVŇ DLAŽBY VE STŘEDU PŘÍSTŘEŠKU II BETON C20/25.
 KOTVENO CHEMICKÝMI KOTVAMI DO PŘEDVRTANÝCH A VYČISTĚNÝCH OTVORŮ NA CHEMICKOU MALTU (HILTI HIT-HY 150 NEBO SROVNATELNÁ).
 PRŮMĚR VRTANÉHO OTVORU JE O 2mm VĚTŠÍ NEŽ PRŮMĚR KOTVY. KOTVY VYČNÍVAJÍ 60mm NAD BETONOVÝ ZÁKLAD.

IT IS TO BE TO KEEP THE SPOT HEIGHT OF THE UPPER EDGE OF CONCRETE BASE 150mm UNDER PAVING LEVEL IN THE MIDDLE OF THE SHELTER II CONCRETE C20/25.
 ANCHORED BY CHEMICAL ANCHOR TO PRE-DRILLED AND CLEAN HOLES ON THE CHEMICAL MORTAR (HILTI HIT-HY 150 OR COMPARABLE).
 DIAMETER OF THE DRILLED HOLE IS 2mm BIGGER THAN DIAMETER OF ANCHOR. ANCHORES STAND OUT 60mm ABOVE THE CONCRETE BASE.

IT IS TO BE TO KEEP THE SPOT HEIGHT OF THE UPPER EDGE OF CONCRETE BASE 150mm UNDER PAVING LEVEL IN THE MIDDLE OF THE SHELTER II CONCRETE C20/25.
 ANCHORED BY CHEMICAL ANCHOR TO PRE-DRILLED AND CLEAN HOLES ON THE CHEMICAL MORTAR (HILTI HIT-HY 150 OR COMPARABLE).
 DIAMETER OF THE DRILLED HOLE IS 2mm BIGGER THAN DIAMETER OF ANCHOR. ANCHORES STAND OUT 60mm ABOVE THE CONCRETE BASE.

Rozměry výrobků mají informativní charakter. Výrobce si vyhrazuje právo na změnu technické specifikace bez předchozího upozornění. Rozměry spodní stavby a způsob osazení výrobku jsou závazné. Minimální únosnost základové půdy 150kPa. Rozteče kotev rozměřovat dle rozměrů dodaného výrobku.
 All product sizes have an informative character. The producer reserves the right to amend the technical specification at any time without previous warning. The size of foundation baseplate and the method of mounting of the product are imperative. Minimal load-bearing capacity of the soil 150kPa. Anchor spacing measure out by measurements of supplied product.
 Die Abmessungen der Produkte sind informativ. Der Hersteller behält sich das Recht an Änderungen der technischen Spezifikationen vor, ohne vorher darauf hinzuweisen. Abmessungen der Fundamentierung - Unterbau und Art des Produktenebaus sind verbindlich. Minimum tragfähigkeit des Baugrundergrundes 150 kPa. Ankerabstand gemäß der gelieferten Produktabmessungen dimensionieren.
 Dimensions des produits sont à titre informatif seulement. Le fabricant se réserve le droit de modifier les spécifications techniques sans préavis. Dimensions des fondations et manière de l'implantation du produit sont obligatoires. La capacité portante du sol 150 kPa (minimale). Ancre espacement dimensions à partir des dimensions du produit livré.
 Las dimensiones de los productos tienen carácter informativo. El fabricante se reserva el derecho de cambio de la especificación técnica sin aviso previo. Tanto las dimensiones de las bases de cimentación como el sistema de fijación son inalterables. Capacidad portante mínima del suelo 150kPa. Hay que medir el espaciamiento de anclajes según las dimensiones del producto suministrado.

DATE: 27.3.2019 V 04

Minimal load-bearing capacity of the soil 150kPa
 dimensions in mm

EDGx10-02, EDGx50-02 - EDGE

All rights reserved. Protection of industrial design.



mmcite.com

Abris avec toit végétalisable

Pour les abris AUREO, GEOMERE, AUREO VELO, EDGE et PIN.

Le toit vert est composé d'une structure monocouche, d'un bac en aluminium, d'un tapis de rétention et d'une couche végétale.

Pour la composition de la couche végétale, nous conseillons de choisir un mélange de sédum, qui sont des plantes tolérant la sécheresse, qui ne demandent pas d'entretien et qui seront arrosées uniquement par l'eau de pluie retenue. De l'engrais doit être donné aux plantes une fois par an tout au plus.

Le tapis de sédum ayant atteint leur pleine croissance peuvent être posés à partir du début du printemps et rester en place jusqu'à la fin de l'automne. Ils ne doivent pas être installés à des températures de 0° et au-dessous, ni après d'importantes précipitations : les plantes gèleraient ou se gorgeraient d'eau.

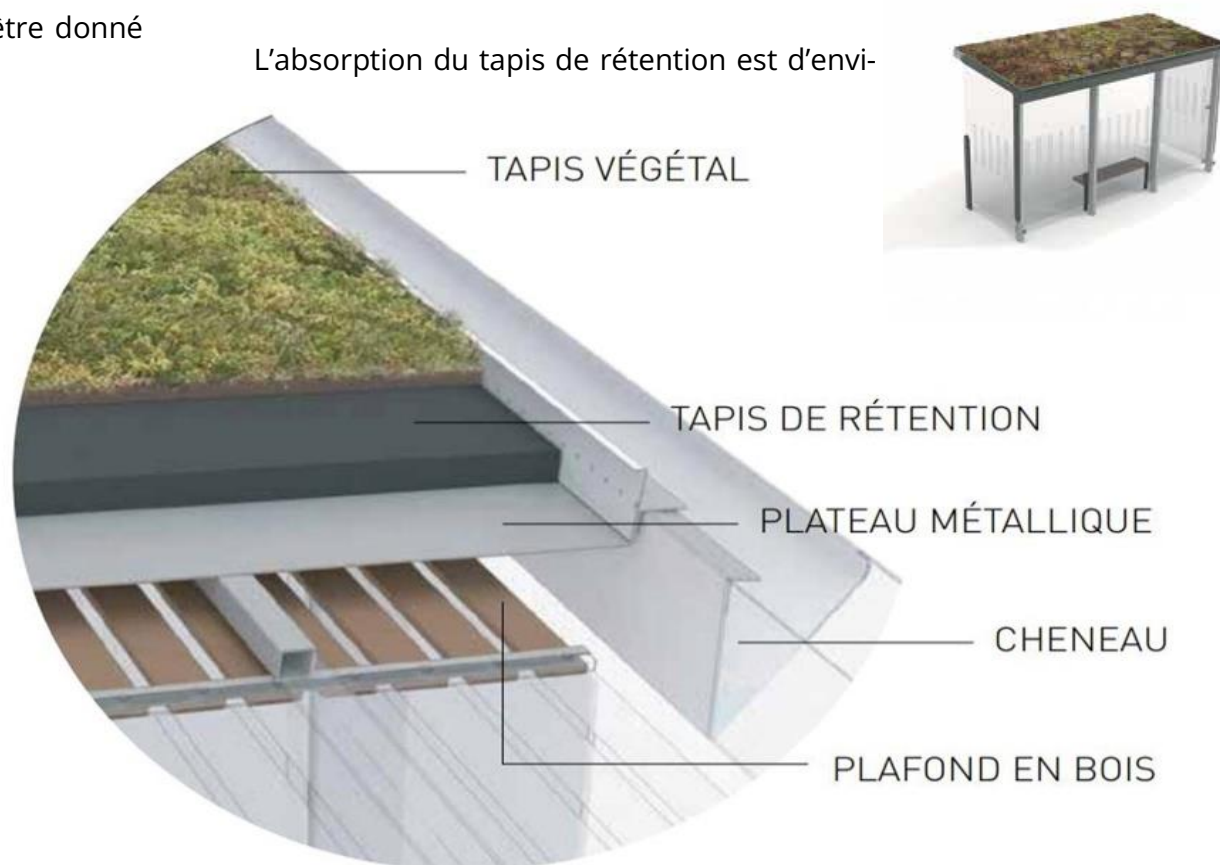
Il est nécessaire de planter les végétaux sur le dessus de l'abri et ensuite encercler les racines pour qu'elles agrippent le tapis de rétention en les arrosant généreusement pendant environ 2 jours. Les abris sont construits de telle manière que nous n'utilisons pas du tout de terre sous les plantes de sédum.

Le tapis de rétention est réalisé en panneaux fabriqués à partir de fibres polyester recyclées et de fibres

fusibles. Il est fabriqué sans additifs chimiques et est entièrement recyclable.

L'épaisseur du tapis pour laquelle la structure est prévue est comprise entre 25 et 40mm.

L'absorption du tapis de rétention est d'envi-



Abris avec toit végétalisable

Pour les abris AUREO, GEOMERE, AUREO VELO, EDGE et PIN.

Avantages :

- Refroidissement de l'espace sous l'abri, la température des végétaux ne dépassant pas 25° C
- Rétention jusqu'à 1/3 des précipitations : utilisation efficace pour les plantes et l'assainissement des eaux usées
- L'évaporation progressive de l'eau retenue contribue au refroidissement et à l'humidification de l'environnement
- Les plantes et l'humidité réduisent la poussière du lieu d'installation
- Les plantes produisent l'oxygène qui nous est nécessaire
- Ces abris contribuent à l'amélioration du microclimat dans les zones fortement bâties
- Les plantes constituent un refuge naturel et une réserve d'eau pour les oiseaux et autres petits animaux.

Composition :

Bac en aluminium, tapis de rétention et tapis végétation. La capacité de rétention totale est de 40L/m² maximum. Le poids total, y compris la cuve en aluminium, est de 65kg/m² maximum.

Tapis de rétention :

Aquadesk est un polyester recyclé dont le but est de retenir l'eau de pluie afin qu'elle ne s'écoule pas dans les égouts sans autre avantage. Cette couche a une épaisseur de 30mm et peut peser jusqu'à 22kg/m² lorsqu'elle est saturée.

Tapis végétal (non fourni) :

Son tapis pré-cultivé, composé de 5 à 8 espèces de sédums tolérants à la sécheresse, contient déjà une couche de substrat né.

Types de végétaux recommandés : Sedum Album, Sedum Album Coral Carpet, Sedum Sexangulare, Sedum Hispanicum Minus, Sedum Lydium, Sedum Lydium Glauca, Sedum Acre, Sedum Reflexum, Sedum Reflexum Angelina, Sedum Spurium Fuldagut, Sedum Hybridum Immergrunchen, Sedum Kamtschaticum.

Maintenance :

Du fait que le toit végétal n'utilise que de l'eau de pluie et des sédums résistants à la sécheresse, il peut être considéré sans entretien. Il n'est pas nécessaire de l'arroser régulièrement ou de « tondre la pelouse ». Il suffit de fertiliser du granulé une fois par an. Dans le cas exceptionnel de températures élevées et des sécheresses, sur plus de 4 semaines d'affilée (lorsque la couche de rétention est sèche, il est recommandé d'arroser les plantes de temps en temps.

Abris avec toit végétalisable

Pour les abris AUREO, GEOMERE, AUREO VELO, EDGE et PIN.



Rétention d'un tiers à la moitié des précipitations.
Réduit le risque de surcharge des systèmes.



La rétention et l'évaporation des précipitations
contribuent à l'humidification des alentours.



Refroidit l'espace se trouvant sous l'abri.



Contribue à réduire l'accumulation de poussière dans
l'environnement immédiat.



Améliore la qualité de l'environnement en
enrichissant l'air d'oxygène.



Améliore le microclimat dans les zones fortement bâties
avec un manque de verdure.



Devient un environnement naturel à la vie des
petits animaux, et peut servir d'abreuvoir aux
oiseaux, ce qui est un élément souhaitable pour la
végétation et la verdure des zones résidentielles,
dans les villes en particulier.

