



mmcitéfrance



+33 297 639 431

info@avenir-voirie.fr

Emau

Banc avec accoudoirs

largeur de 655mm - Longueur 1815mm



Références :

EM156r assise en robinier

EM156t assise en Jatoba

Description

Assise : 7 lamelles en bois massif de section rectangulaire, 650 mm de longueur.

Accoudoirs : structure en acier + lame de bois massif

Dossier : 7 lamelles en bois massif de section rectangulaire, 650 mm de longueur.

Piètements : fonte d'aluminium.

Finition : brute ou thermo laquée.

Poids :

EM157r 45kg

EM157t 50kg

Options

Coloris : hors standard

Fixation : sur massif béton à l'aide des tiges filetées (*tiges d'ancrages non fournies*).

Assemblage : par des boulons en acier inoxydable.

Coloris standard : peinture mate grenée fin, voir coloris standards en téléchargeant la palette à l'adresse suivante : https://www.avenir-voirie.fr/wp-content/article_pdfs/COUL.pdf autres coloris en option moyennant une plus-value selon quantité.

Instructions

Toutes les fournitures de mobilier urbain doivent être fixées conformément aux instructions techniques du fabricant. Si ces indications ne sont pas respectées, vous encourez un dommage sur le produit et des conséquences humaines.



mmcitéfrance



+33 297 639 431
info@avenir-voirie.fr

Emau

Banc avec accoudoirs

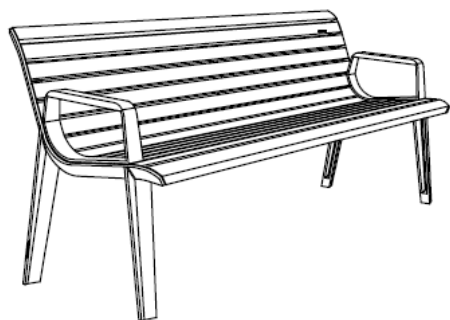
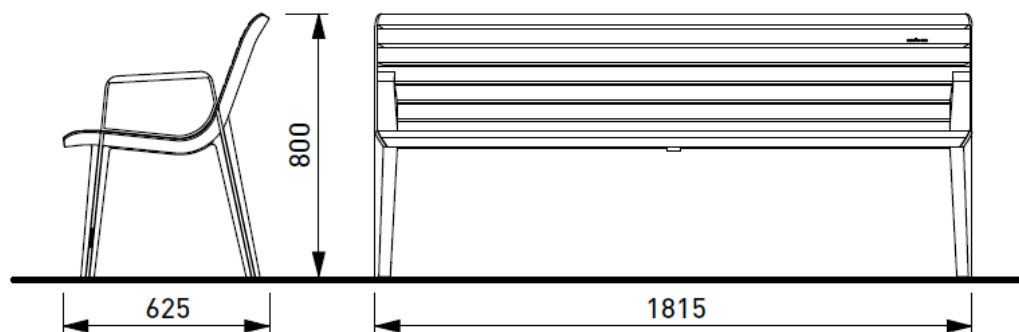
largeur de 655mm - Longueur 1815mm



Références :
EM156r assise en robinier
EM156t assise en Jatoba

Attention

Les dimensions des produits de MM cité sont arrondies. Le fabricant se réserve le droit de modifier les spécifications techniques sans préavis. Les dimensions et les instructions de pose sont obligatoires.



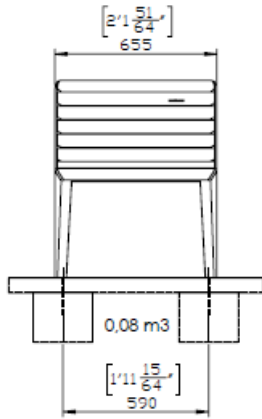
DATE: 16. 3. 2020 V: 01

dimensions in mm

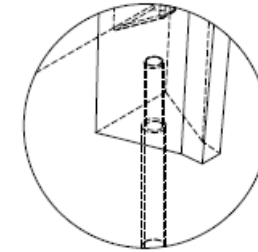
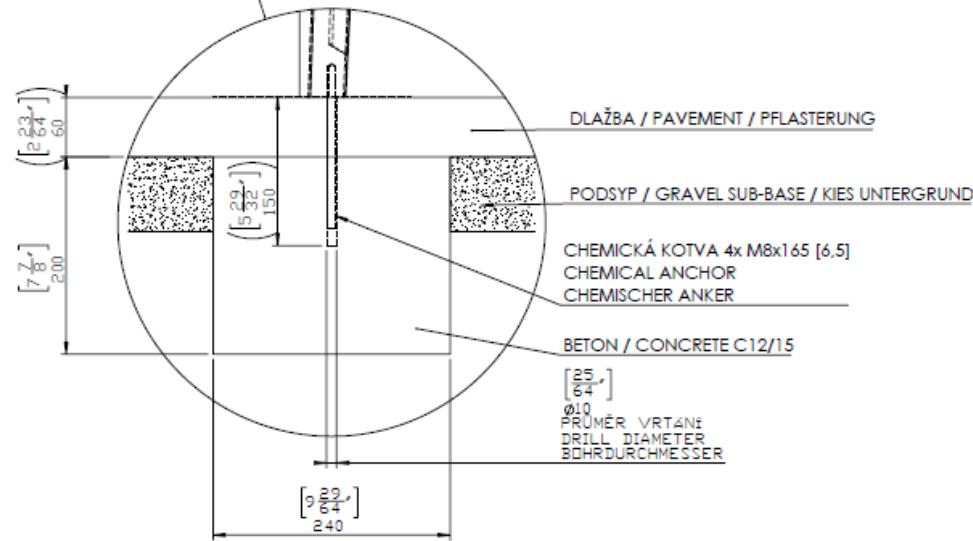
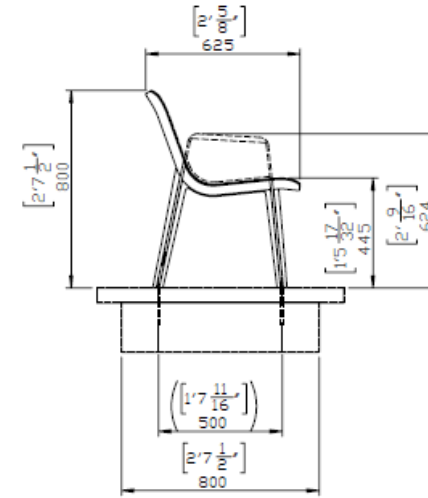
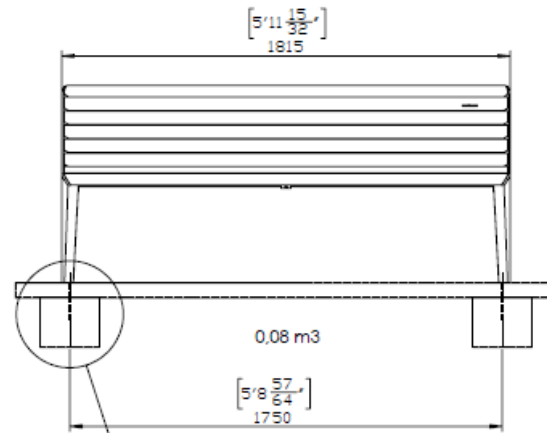
EM156 - EMAU

All rights reserved. Protection of industrial design.

EM152/157
EM252/257



EM151/156
EM251/256



DATE: 1.4.2020 V: 01
minimal load-bearing capacity of the soil 150kPa
Dimensions in mm[inch]

EM - EMAU

All rights reserved. Protection of Industrial design.

Rozměry výrobků mají informativní charakter. Výrobce si vyhrazuje právo na změnu technické specifikace bez předchozího upozornění. Rozměry spodní stavby a způsob osazení výrobku jsou závazné. Minimální únosnost základové půdy 150kPa. Rozteče kotvěv rozměřovat dle rozměrů dodaného výrobku.
All product sizes have an informative character. The producer reserves the right to amend the technical specification at any time without previous warning. The size of foundation baseplate and the method of mounting of the product are imperative. Minimal load-bearing capacity of the soil 150kPa. Anchor spacing measure out by measurements of supplied product.
Die Abmessungen der Produkte sind informativ. Der Hersteller behält sich das Recht an Änderungen der technischen Spezifikationen vor, ohne vorher darauf hinzuweisen. Abmessungen der Fundamentierung - Unterbau und Art des Produktanbaus sind verbindlich. Minimum Tragfähigkeit des Baugrundgrundes 150 kPa. Ankerabstand gemäß der gelieferten Produktabmessungen dimensionieren.
Dimensions des produits sont à titre informatif seulement. Le fabricant se réserve le droit de modifier les spécifications techniques sans préavis. Dimensions des fondations et manière de l'implantation du produit sont obligatoires. La capacité portante du sol 150 kPa (minimum). Ancres espacement dimensione à partir des dimensions du produit livré.
Las dimensiones de los productos tienen carácter informativo. El fabricante se reserva el derecho de cambio de la especificación técnica sin aviso previo. Tanto las dimensiones de las bases de cimentación como el sistema de fijación son inherentes. Capacidad portante mínima del suelo 150kPa. Hay que medir el espaciamiento de anclajes según las dimensiones del producto suministrado.



mmcite.com