



mmcitéfrance



+33 297 639 431

info@avenir-voirie.fr

# Emau solo

## Banc

Longueur 1,8 m



Référence : EMS356r

Matière



Robinier

## Description

**Structure** : moulage d'alliage d'aluminium

**Piètements** : moulage d'alliage d'aluminium

**Assise** : 7 lames en bois de robinier

**Dossier** : 7 lames en bois de robinier

**Finition** : brut

**Poids** : 48 kg

## Options :

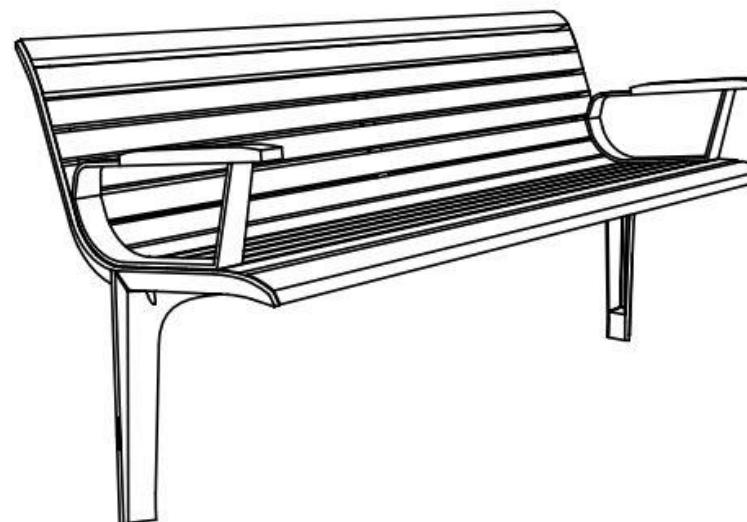
**Thermolaquage** : : peinture mate grenée fin, voir coloris standards en téléchargement la palette à l'adresse suivante : [https://www.avenir-voirie.fr/wp-content/article\\_pdfs/COUL.pdf](https://www.avenir-voirie.fr/wp-content/article_pdfs/COUL.pdf) autres coloris en option moyennant une plus-value selon quantité.

**Fixation** : ancrage par tiges filetées M8 (non fournies)

**Assemblage** : l'assise est fixée à la structure par des boulons en acier inoxydable.

## Instructions

Toutes les fournitures de mobilier urbain doivent être fixées conformément aux instructions techniques du fabricant. Si





mmcitéfrance



+33 297 639 431

info@avenir-voirie.fr

Référence : EMS356r

Matière

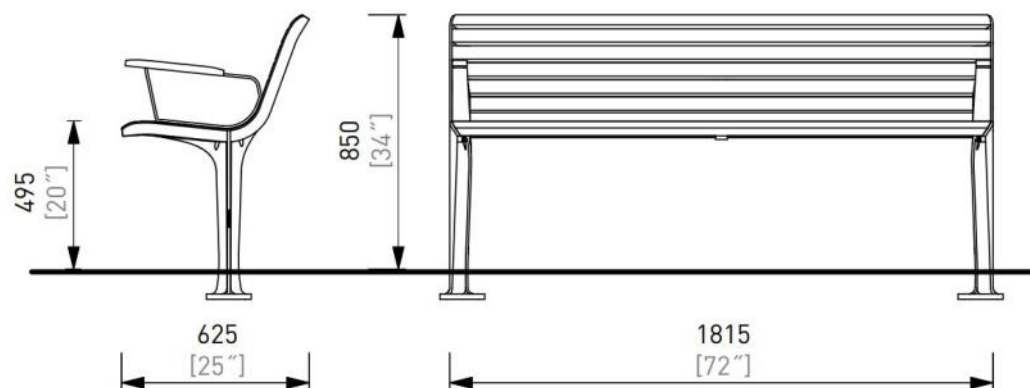


Robinier

# Emau solo

Banc

Longueur 1,8 m



## Attention

Les dimensions des produits de MM cité sont arrondies. Le fabricant se réserve le droit de modifier les spécifications techniques sans préavis. Les dimensions et les instructions de pose sont obligatoires.

DATE: 19. 08. 2021 V: 03

dimensions in mm [inch]

## EMS356 - EMAU SOLO

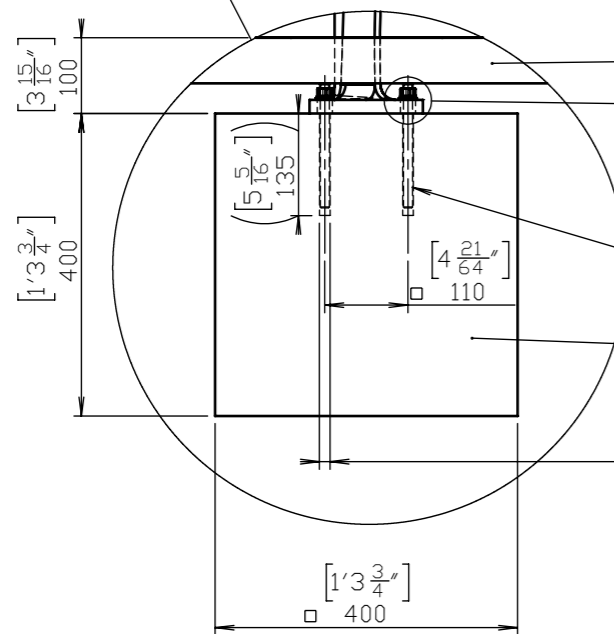
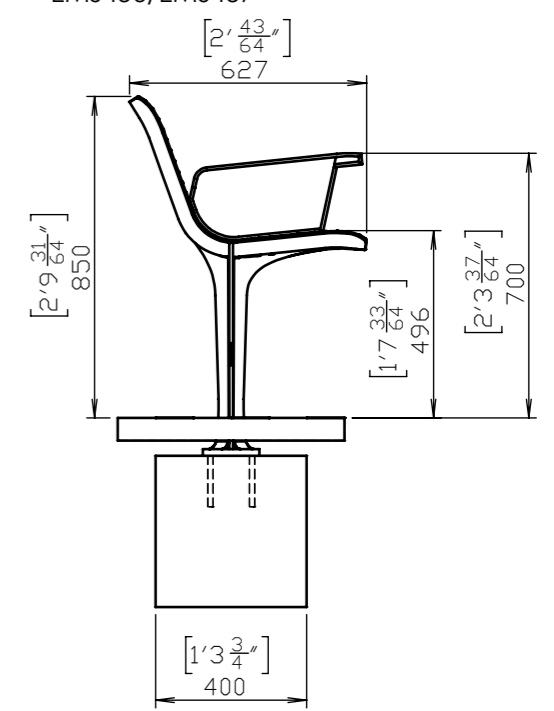
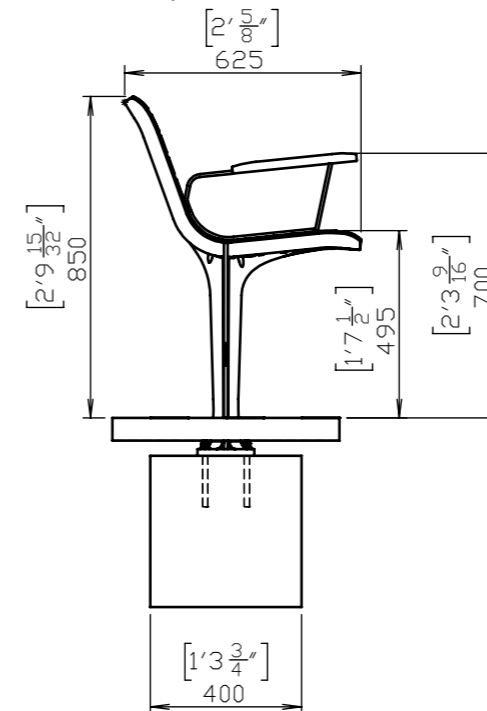
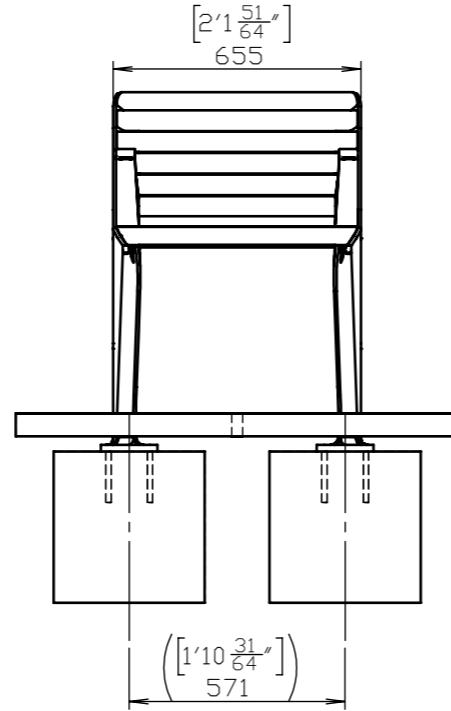
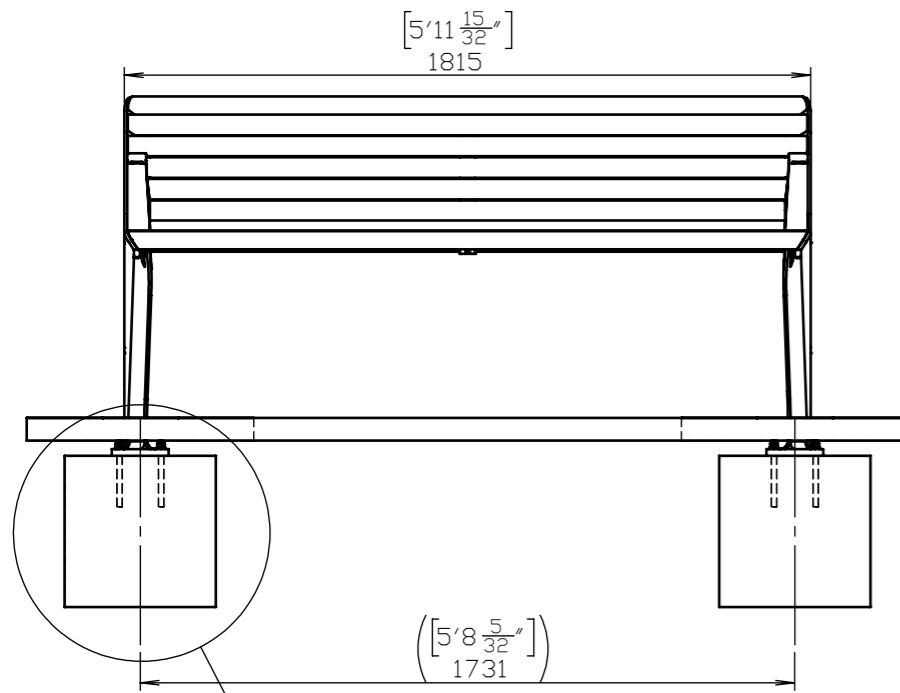
All rights reserved. Protection of industrial design.

EMS356/EMS456

EMS357/EMS457

EMS356/EMS357

EMS456/EMS457

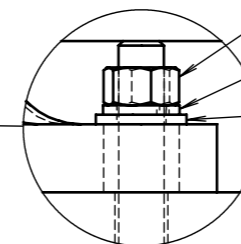


DLAŽBA / PAVEMENT / PFLASTERUNG

CHEMICKÁ KOTVA 4xM12x165[6,496]  
 CHEMICAL ANCHOR  
 CHEMISCHER ANKER

BETON / CONCRETE C12/15  
 cca 0,06 m<sup>3</sup>

Ø14 [0,55]  
 PRŮMĚR VRTÁNÍ  
 DRILL DIAMETER  
 BOHRDURCHMESSER



M12  
 DIN 934  
 M12  
 DIN 127 B  
 M12 (13)  
 DIN 125-1 A

DATE: 15.4.2020 V: 01  
 minimal load-bearing capacity of the soil 150kPa  
 Dimensions in mm[inch]

# EMS - EMAU SOLO - SENIOR

All rights reserved. Protection of industrial design.

Rozměry výrobků mají informativní charakter. Výrobce si vyhrazuje právo na změnu technické specifikace bez předchozího upozornění. Rozměry spodní stavby a způsob osazení výrobku jsou závazné. Minimální únosnost základové půdy 150kPa. Rozteče kotev rozměřovat dle rozměrů dodaného výrobku.  
 All product sizes have an informative character. The producer reserves the right to amend the technical specification at any time without previous warning. The size of foundation baseplate and the method of mounting of the product are imperative. Minimal load-bearing capacity of the soil 150kPa. Anchor spacing measure out by measurements of supplied product.  
 Die Abmessungen der Produkte sind informativ. Der Hersteller behält sich das Recht an Änderungen der technischen Spezifikationen vor, ohne vorher darauf hinzuweisen. Abmessungen der Fundamentierung – Unterbau und Art des Produkteinbaus sind verbindlich. Minimum tragfähigkeit des Bauuntergrundes 150 kPa. Ankerabstand gemäß der gelieferten Produktabmessungen dimensionieren.  
 Dimensions des produits sont à titre informatif seulement. Le fabricant se réserve le droit de modifier les spécifications techniques sans préavis. Dimensions des fondations et manière de l'implantation du produit sont obligatoire. La capacité portante du sol 150 kPa (minimale). Ancre écartement dimensions à partir des dimensions du produit livré.  
 Las dimensiones de los productos tienen carácter informativo. El fabricante se reserva el derecho de cambio de la especificación técnica sin aviso previo. Tanto las dimensiones de las bases de cimentación como el sistema de fijación son inalterables. Capacidad portante mínima del suelo 150kPa. Hay que medir el espaciamiento de anclajes según las dimensiones del producto suministrado.



mmcite.com