



mmcitéfrance



+33 297 639 431

info@avenir-voirie.fr

florium

Jardinière

Capacité 210L



Référence : FL650r

Matière



Robinier

Description

Structure : structure soudée de tôle en acier et de tubes.

Habillage : 56 lamelles en bois massif de section rectangulaire.

Finition : thermolaquage

Poids : 56 kg

Options : coloris hors standard, seau intérieur calfeutré

Fixation : ancrage sur dallage ou sur la base béton par tiges filetées (non fournies)

Assemblage : boulons en acier inoxydable

Coloris standard : peinture mate grenée fin, voir coloris standards en téléchargeant la palette à l'adresse suivante : https://www.avenir-voirie.fr/wp-content/article_pdfs/COUL.pdf autres coloris en option moyennant une plus-value selon quantité.

Instructions

Toutes les fournitures de mobilier urbain doivent être fixées conformément aux instructions techniques du fabricant. Si

DATE: 18.1.2017 V: 01

minimal load-bearing capacity of the soil 150kPa

dimensions in mm

FL65x, FL67x - FLORIUM

All rights reserved. Protection of industrial design.



mmcitéfrance



+33 297 639 431

info@avenir-voirie.fr

Référence : FL650r

Matière

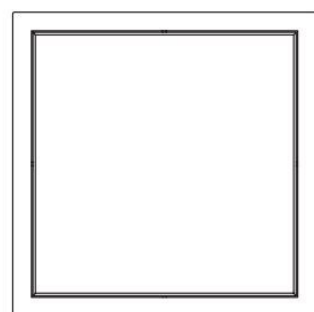
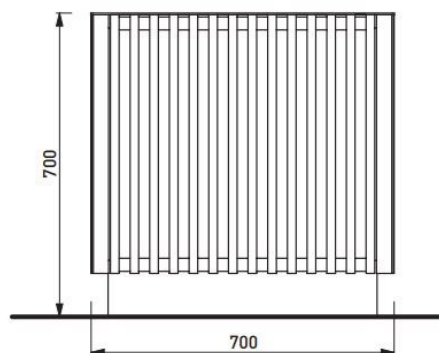
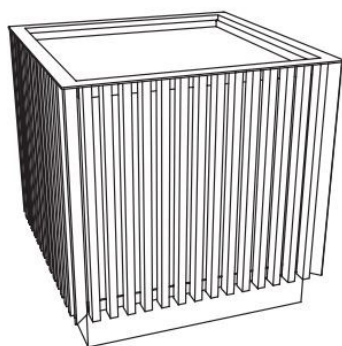


Robinier

florium

Jardinière

Capacité 210L

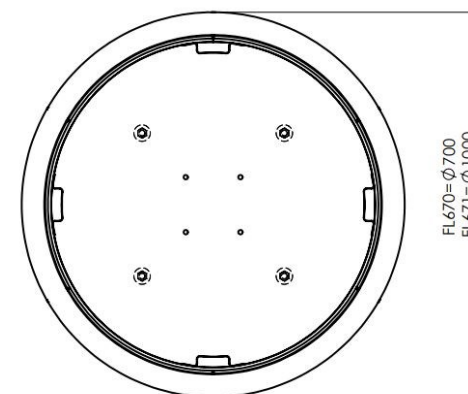
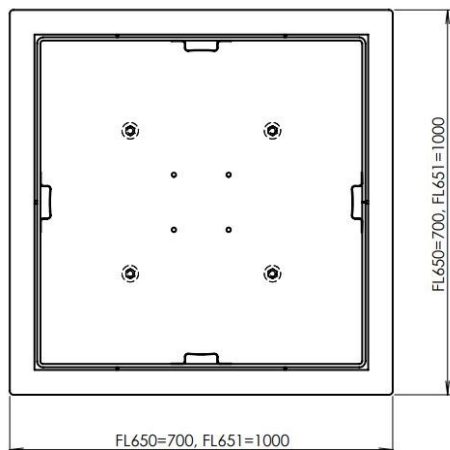
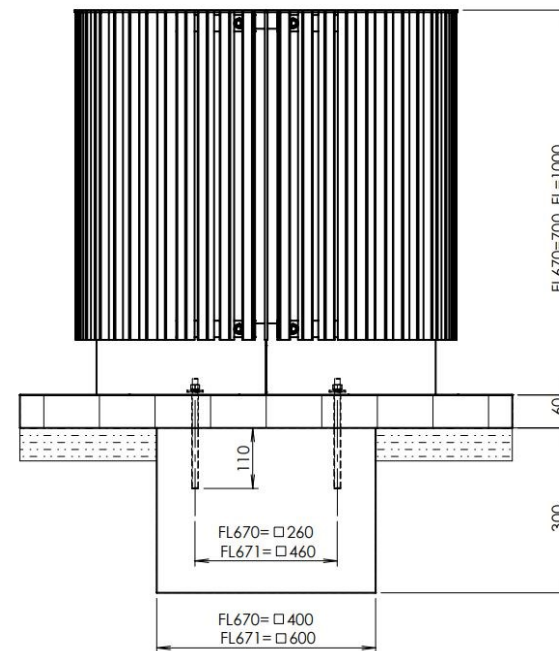
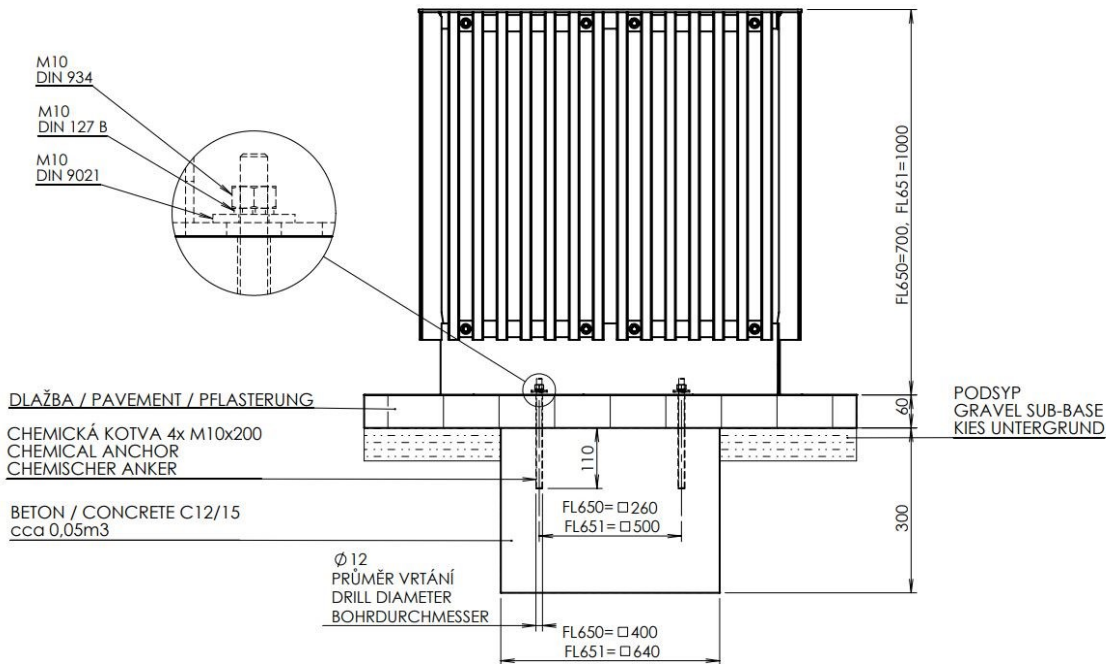


Attention

Les dimensions des produits de MM cité sont arrondies. Le fabricant se réserve le droit de modifier les spécifications techniques sans préavis. Les dimensions et les instructions de pose sont obligatoires.

FL650/ FL651
56.2kg / 121 kg

FL670 / FL671
45.7kg/ 103.3 kg



DATE: 18.1.2017 V: 01
minimal load-bearing capacity of the soil 150kPa
dimensions in mm

FL65x, FL67x - FLORIUM

All rights reserved. Protection of industrial design.