

BLOCQ

Ensemble pique nique

Longueur 2m80



Référence : LBQ972t

Matière  Bois de Jatoba

Description

Réalisation : Structure en acier avec lattes et lamelles en bois raccordées par visserie en acier inoxydable

Dessus de table : 13 lamelles en bois massif de section rectangulaires

Finition : structure en acier galvanisé et thermolaqué

Poids : 151 kg

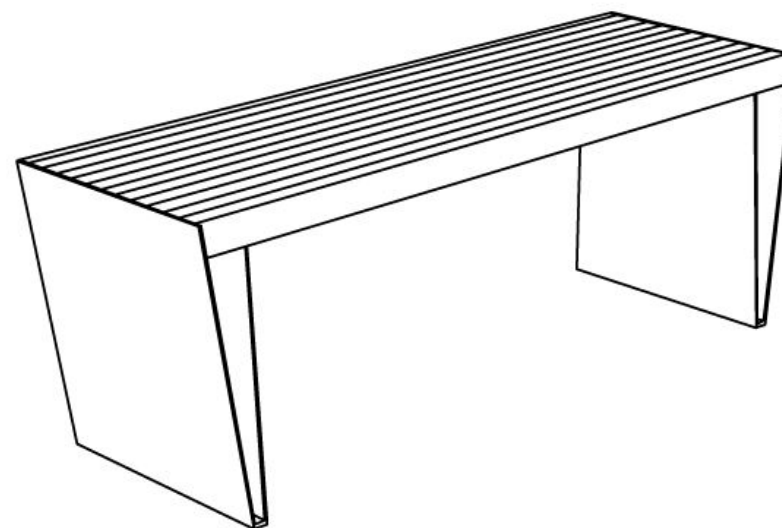
Options : coloris hors standard

Coloris : peinture mate grenée fin, voir coloris standards en téléchargeant la palette à l'adresse suivante : https://www.avenir-voirie.fr/wp-content/article_pdfs/COUL.pdf autres coloris en option moyennant une plus-value selon

Fixation : sur dallage ou massif béton avec des tiges filetées M8.

Instructions

Toutes les fournitures de mobilier urbain doivent être fixées conformément aux instructions techniques du fabricant. Si ces indications ne sont pas respectées, vous encourez un dommage sur le produit et des conséquences humaines.



BLOCQ

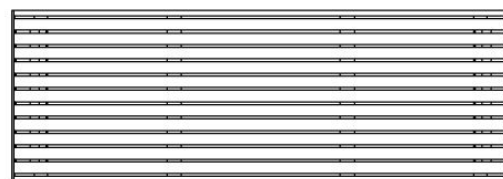
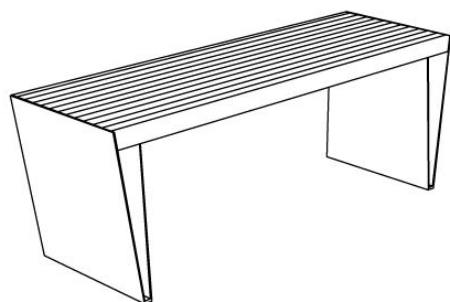
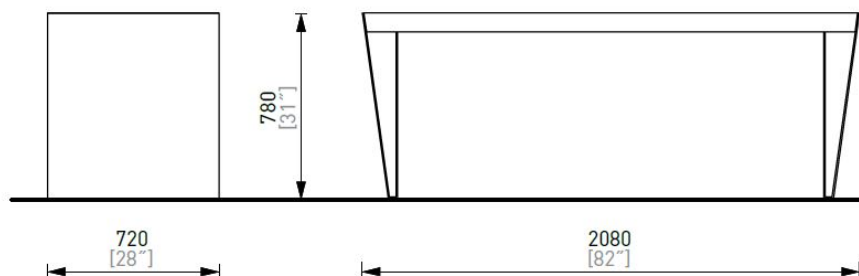
Ensemble pique nique

Longueur 2m80



Référence : LBQ972t

Matière  Bois de Jatoba



Attention

Les dimensions des produits de mmcité sont arrondies. Le fabricant se réserve le droit de modifier les spécifications techniques sans préavis. Les dimensions et les instructions de pose sont obligatoires.

DATE: 29.10.2021 V: 02
dimensions in mm [inch]

LBQ972 - BLOCQ

All rights reserved. Protection of industrial design.