



mmcitéfrance

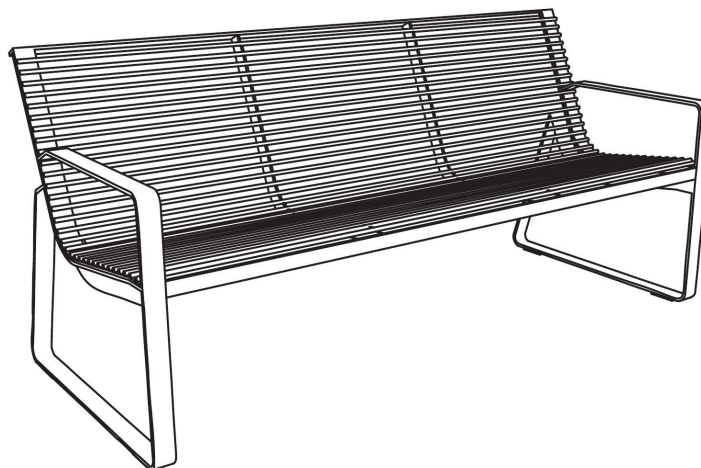


+33 297 639 431
info@avenir-voirie.fr

Preva urbana

Banc avec accoudoirs

Longueur 1,80 m



Référence : LPU251

Matière



Tiges d'acier

Description

Structure : acier zingué

Assise : tiges d'acier

Dossier : tiges d'acier

Finition : thermo laquage

Poids : 80 kg

Options

Coloris : hors standard

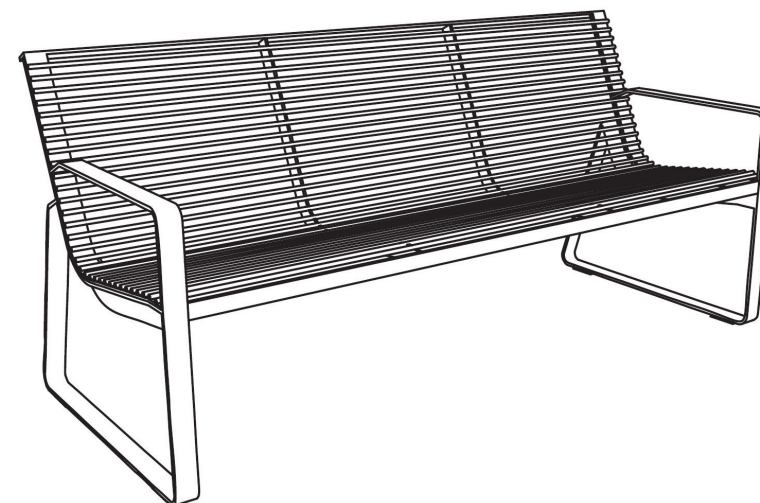
Fixation : ancrage par tiges filetées M10 (non fournies)

Assemblage : les planches sont fixées à la structure par des boulons en acier inoxydable.

Coloris standard : peinture mate grenée fin, voir coloris standards en téléchargeant la palette à l'adresse suivante : https://www.avenir-voirie.fr/wp-content/article_pdfs/COUL.pdf autres coloris en option moyennant une plus-value selon quantité.

Instructions

Toutes les fournitures de mobilier urbain doivent être fixées conformément aux instructions techniques du fabricant. Si ces indications ne sont pas respectées, vous encourez un dommage sur le produit et des conséquences humaines.





mmcitéfrance

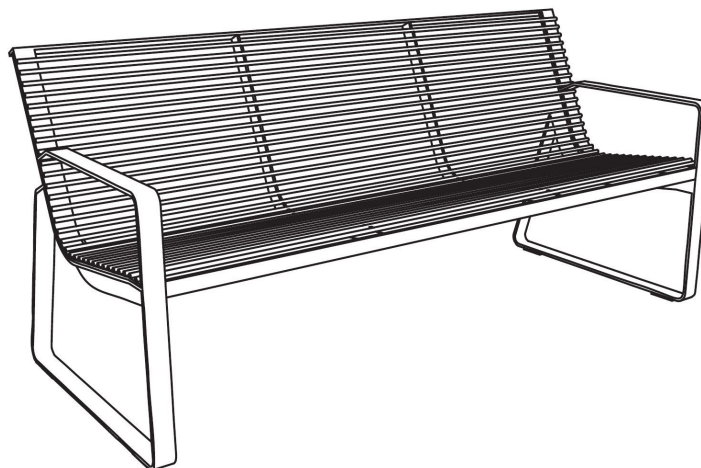


+33 297 639 431
info@avenir-voirie.fr

Preva urbana

Banc avec accoudoirs

Longueur 1,80 m

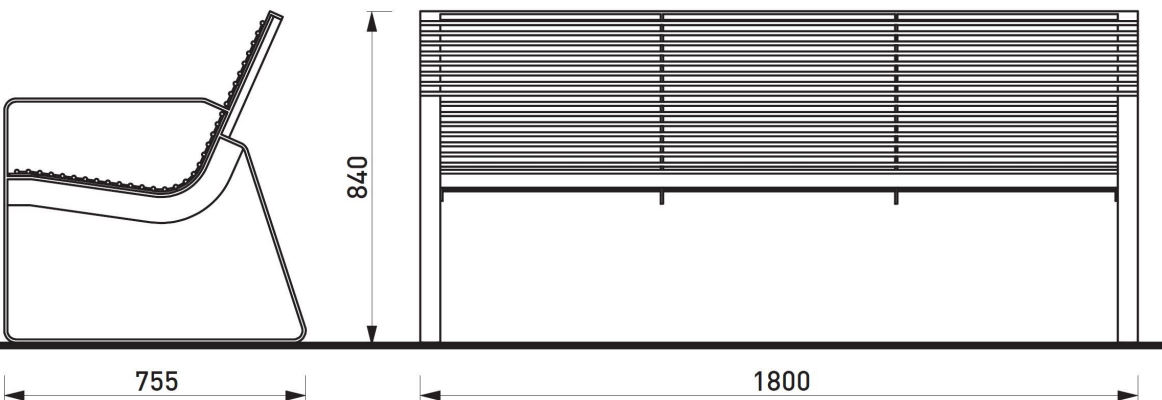


Référence : LPU251

Matière

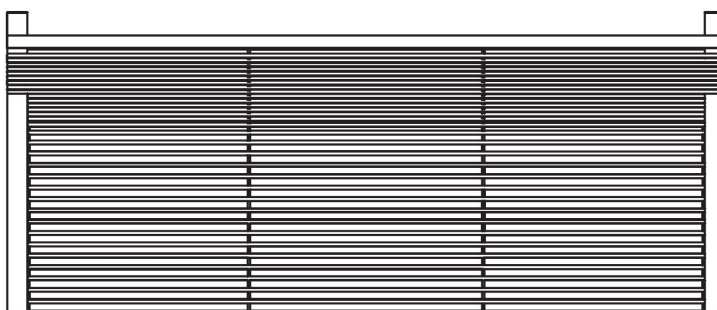


Tiges d'acier



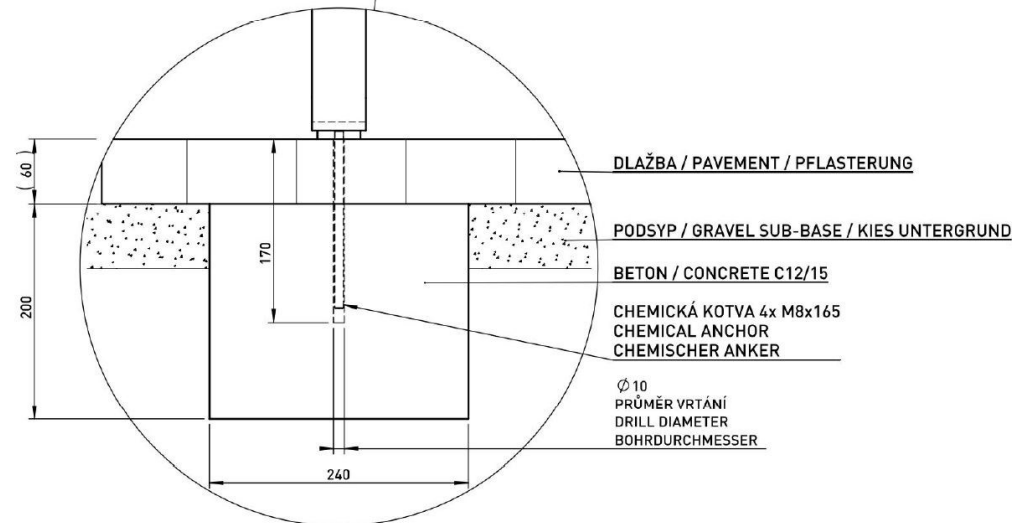
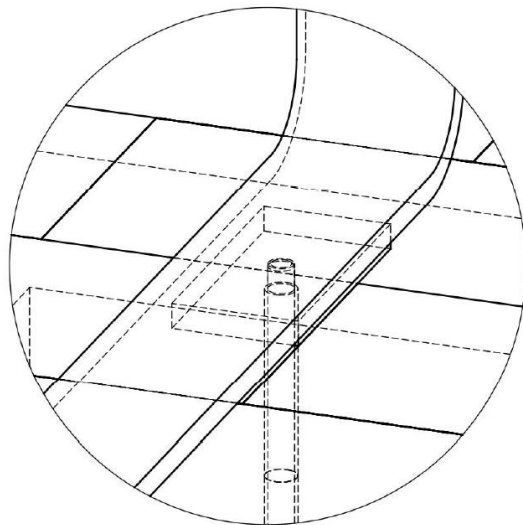
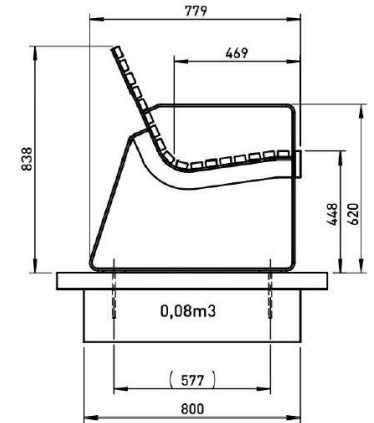
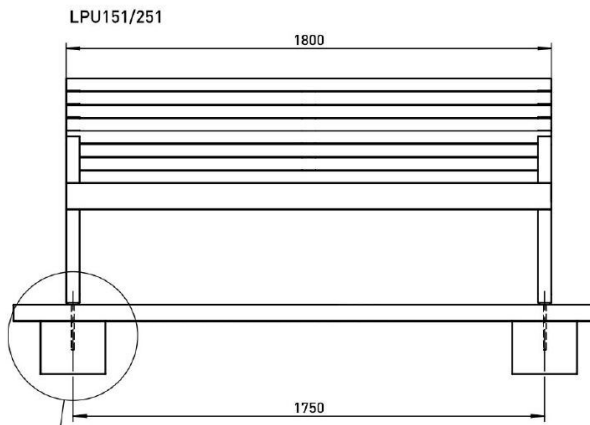
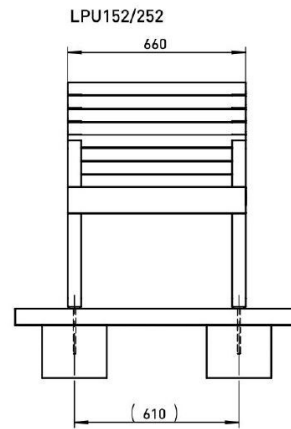
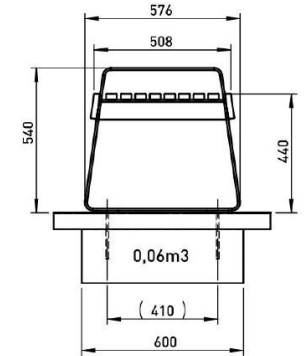
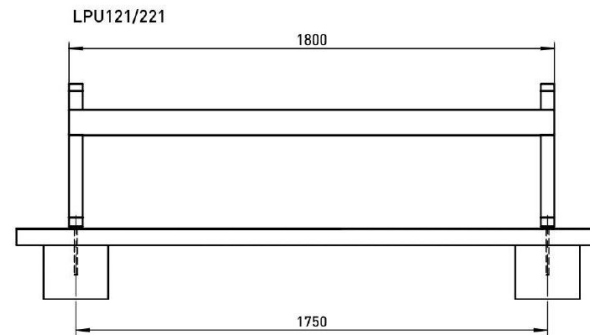
Attention

Les dimensions des produits de MM cité sont arrondies. Le fabricant se réserve le droit de modifier les spécifications techniques sans préavis. Les dimensions et les instructions de pose sont obligatoires.



TECHNICAL SPECIFICATIONS 2/5

LPU251 - PREVA URBANA



TECHNICAL SPECIFICATIONS 3/5
LPU - PREVA URBANA



Rozměry výrobků mají informativní charakter. Výrobce si vyhrazuje právo na změnu technické specifikace bez předchozího upozornění. Rozměry spodní stavby a způsob osazení výrobku jsou závazné. Rozteče kotvěv rozměřovat dle rozměrů dodaného výrobku.
All product sizes have an informative character. The Producer reserves the right to amend the technical specification at any time without previous warning. The size of foundation baseplate and the method of mounting of the product are imperative. Anchor spacing measure out by measurements of supplied product.
Die Abmessungen der Produkte sind informativ. Der Hersteller behält sich das Recht an Änderungen der technischen Spezifikationen vor, ohne vorher darauf hinzuweisen. Abmessungen der Fundamentierung - Unterbau und Art des Produktbaus sind verbindlich. Ankerabstand gemäß der gelieferten Produktabmessungen dimensionieren.