



mmcitéfrance

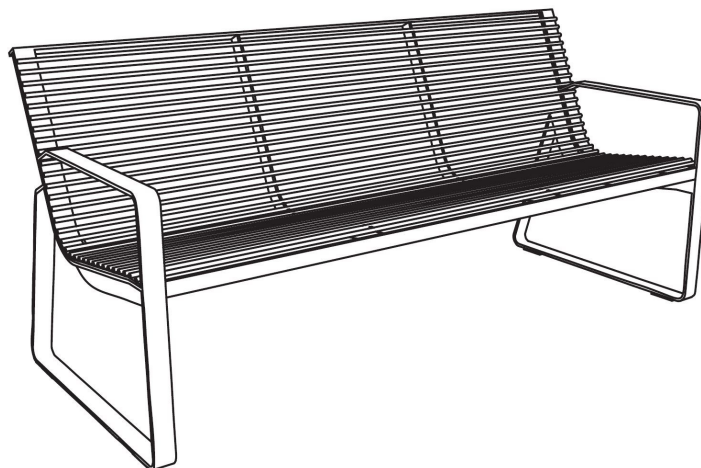


+33 297 639 431
info@avenir-voirie.fr

Preva urbana

Banc avec accoudoirs

Longueur 1,80 m



Référence : LPU251n

Matière



Grille d'acier

Description

Structure : acier zingué

Assise : grille d'acier inoxydable

Dossier : grille d'acier inoxydable

Finition : thermo laquage

Poids : 80 kg

Options

Coloris : hors standard

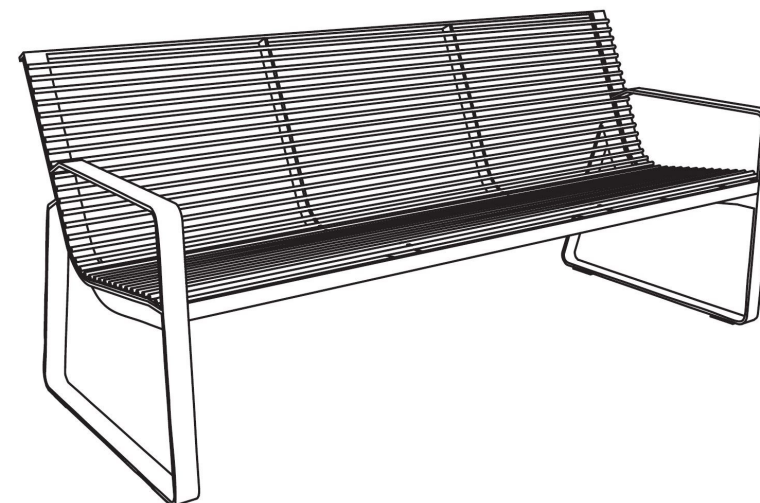
Fixation : ancrage par tiges filetées M10 (non fournies)

Assemblage : les planches sont fixées à la structure par des boulons en acier inoxydable.

Coloris standard : peinture mate grenée fin, voir coloris standards en téléchargeant la palette à l'adresse suivante : https://www.avenir-voirie.fr/wp-content/article_pdfs/COUL.pdf autres coloris en option moyennant une plus-value selon quantité.

Instructions

Toutes les fournitures de mobilier urbain doivent être fixées conformément aux instructions techniques du fabricant. Si ces indications ne sont pas respectées, vous encourez un dommage sur le produit et des conséquences humaines.





mmcitéfrance

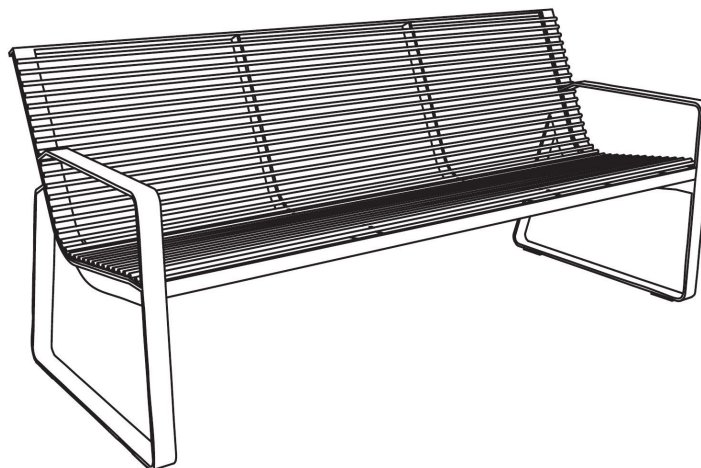


+33 297 639 431
info@avenir-voirie.fr

Preva urbana

Banc avec accoudoirs

Longueur 1,80 m

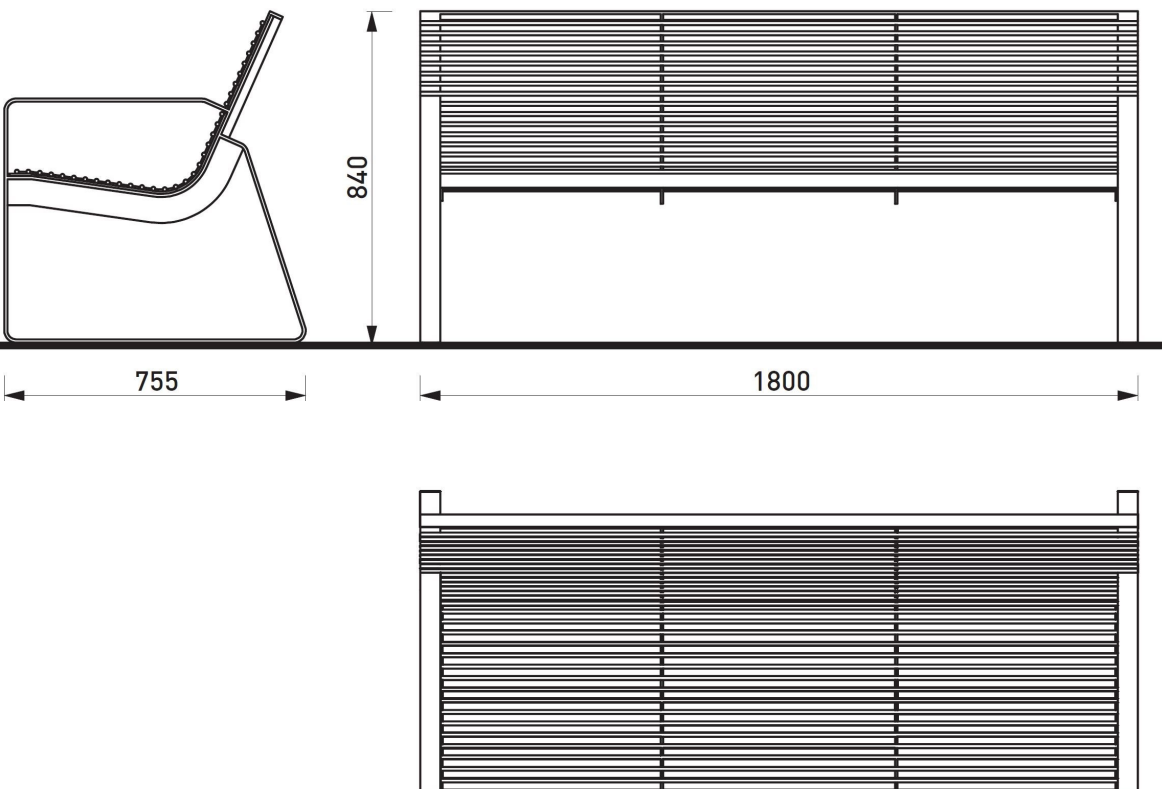


Référence : LPU251n

Matière



Grille d'acier

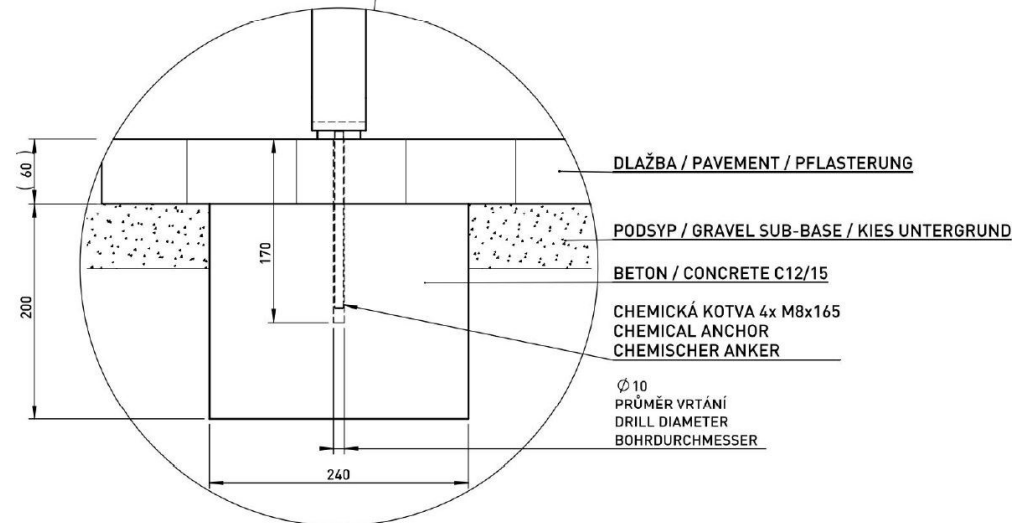
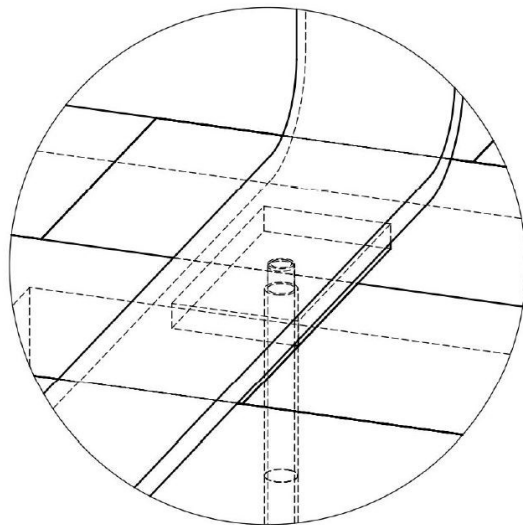
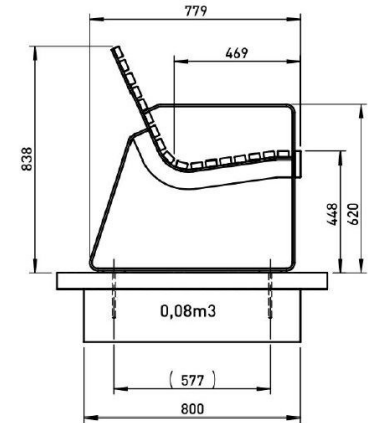
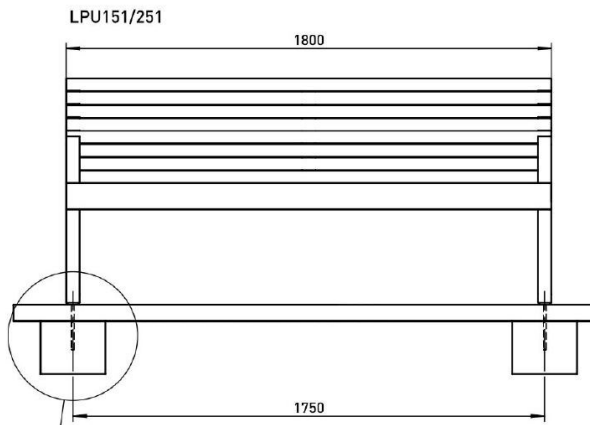
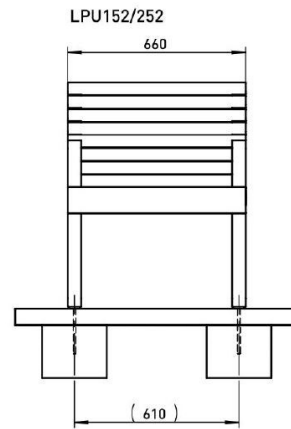
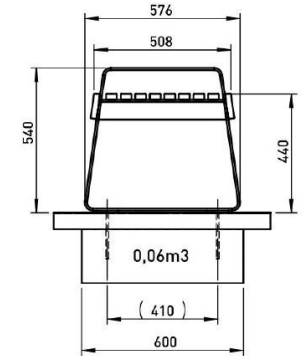
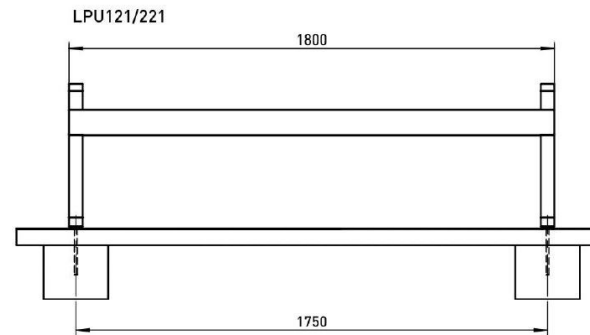


Attention

Les dimensions des produits de MM cité sont arrondies. Le fabricant se réserve le droit de modifier les spécifications techniques sans préavis. Les dimensions et les instructions de pose sont obligatoires.

TECHNICAL SPECIFICATIONS 2/5

LPU251 - PREVA URBANA



TECHNICAL SPECIFICATIONS 3/5
LPU - PREVA URBANA

