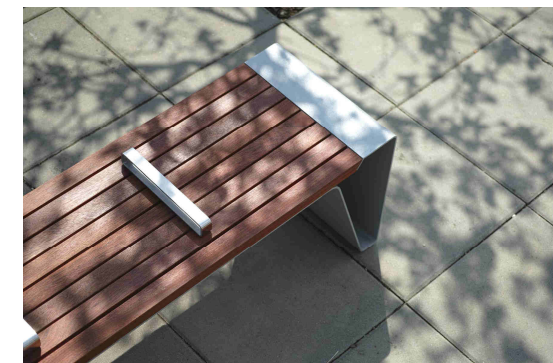


RADIUM LRA135

Banquette – 2,00 m de longueur

Réalisation:	tôle acier pliée assemblée avec des lames en bois et fixée par boulons en inox
Finition:	acier zinguée et thermolaquée
Piètements:	tôle en acier pliée d'épaisseur 5 mm
Assise:	2 lames en bois massif de la section transversale 48x60 mm 6 lames en bois massif de la section transversale 30x48 mm, 1760 mm de longueur <i>complétées par trois profils séparant les places</i>
Coloris standard:	Peinture mate grené fin RAL 7016 Gris anthracite RAL 5002 Bleu outremer RAL 6005 Vert mousse RAL 9006 Aluminium Blanc RAL 9005 Noir foncé RAL 9007 Aluminium gris Autres coloris RAL en option
Fixation:	sur plots béton à l'aide des tiges filetées M8 (non fournies)
Poids:	LRA135b 65,9 kg LRA135r 70,7 kg LRA135t 74,3 kg
Références :	LRA135b bois de pin LRA135r bois d'acacia LRA135t bois exotique



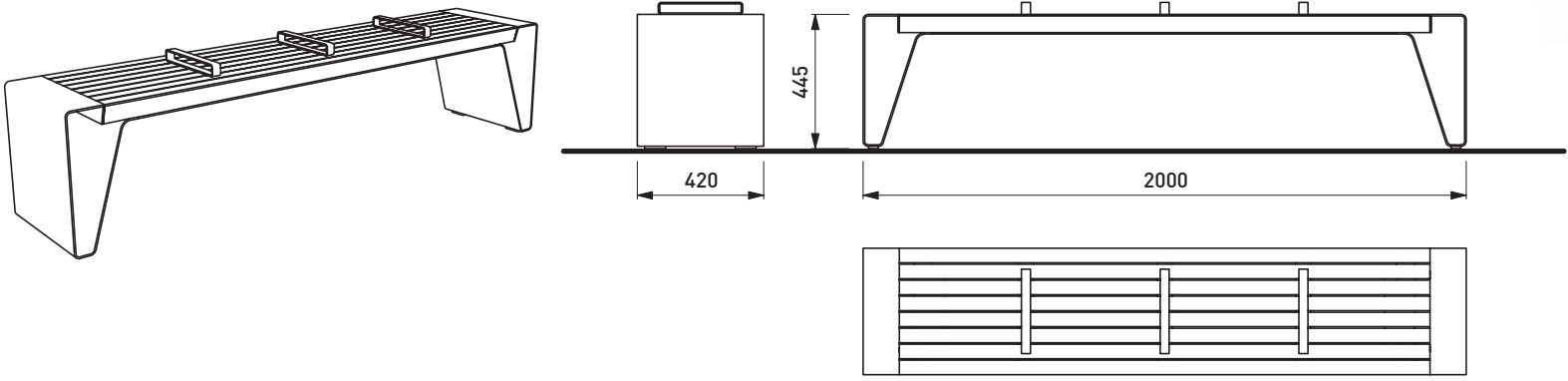
Toutes les fournitures de mobilier urbain doivent être fixées conformément aux instructions techniques du fabricant. Si ces indications ne sont pas respectées, vous encourez un dommage de produit et des conséquences humaines. Dans de telles circonstances, le fabricant décline toute responsabilité.



mmcitéfrance



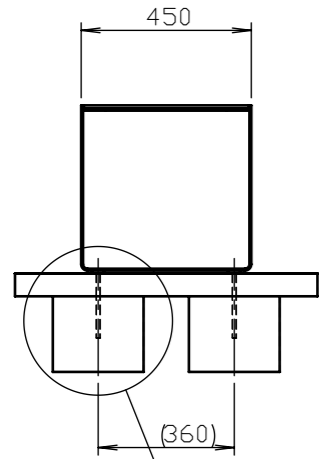
16, place Théodore Fantin Latour
56000 VANNES
→ 00 33 (0) 297 639 431
☎ 00 33 (0) 972 116 139
info@avenir-voirie.fr
www.avenir-voirie.fr



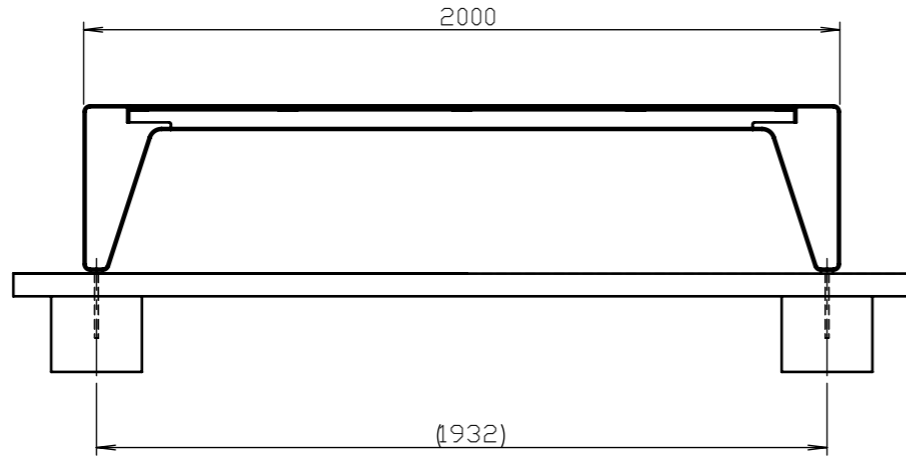
DATE: 28. 4. 2015 V: 01
dimensions in mm
LRA135 - RADIUM
All rights reserved. Protection of industrial design.

Dimensions des produits sont à titre informatif seulement. Le fabricant se réserve le droit de modifier les spécifications techniques sans préavis. Dimensions des fondations et manière de l'implantation du produit sont obligatoire. Ancre écartement dimensions à partir des dimensions du produit livré.

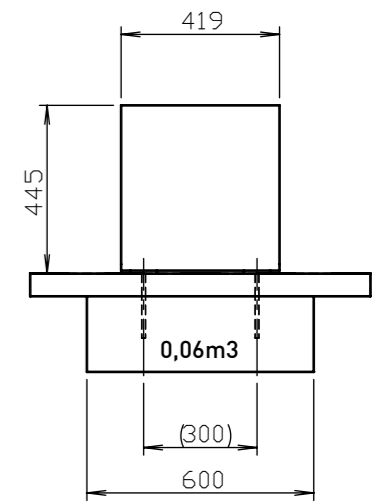
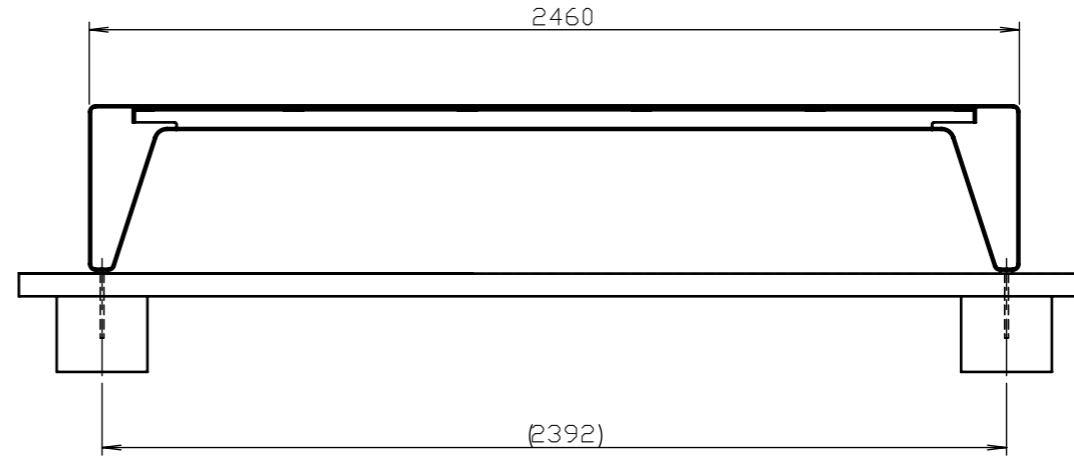
LRA 115/410/415/450



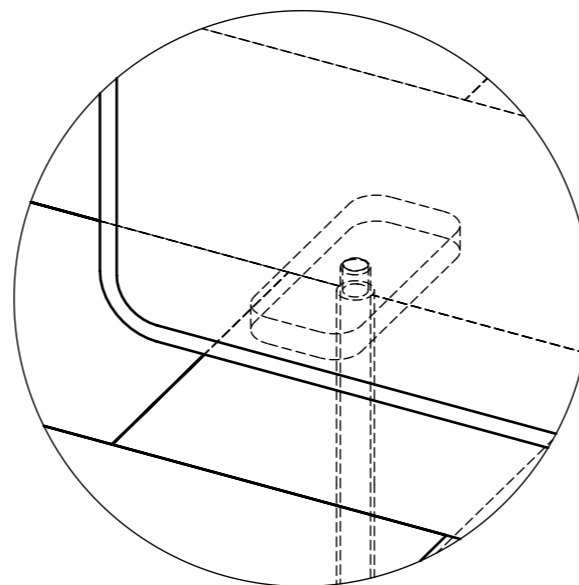
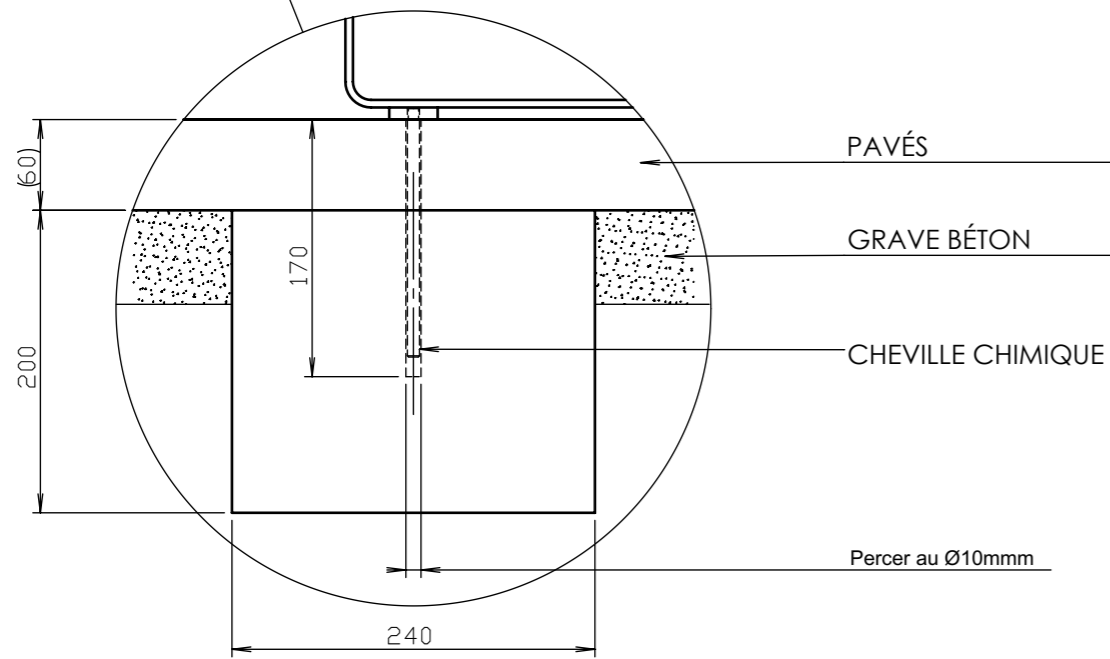
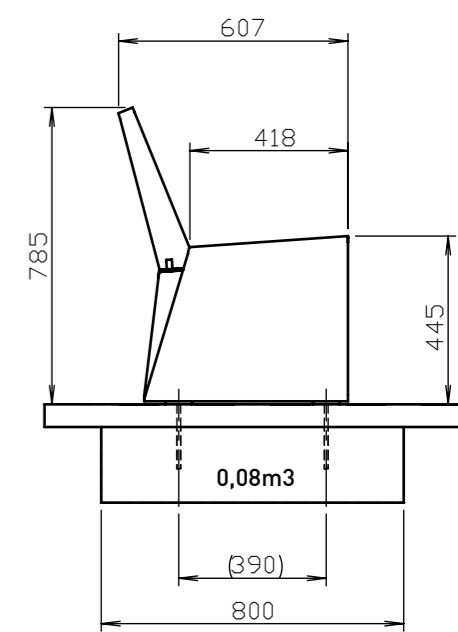
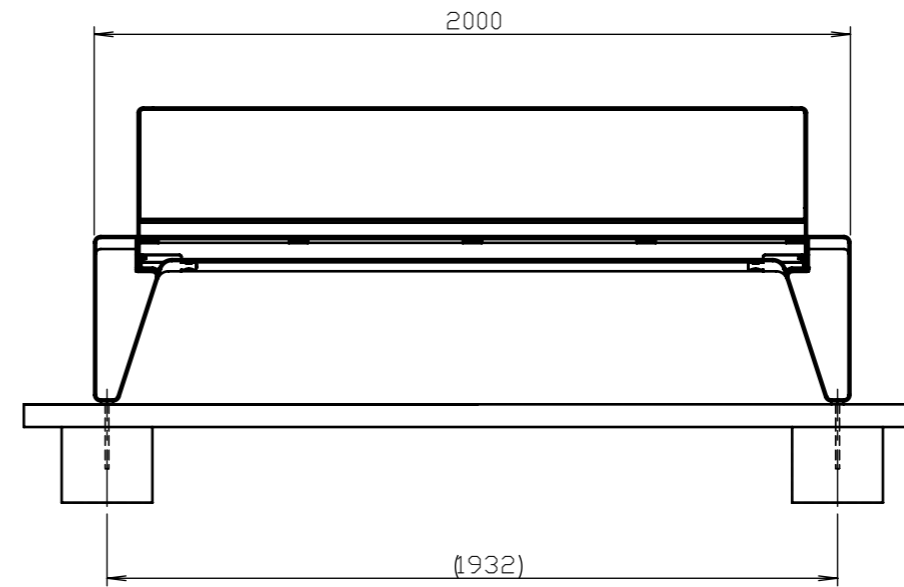
LRA 130/135/441/442/461/462



LRA 131/1356446/447/466/467



LRA 160/491



DATE: 2.11.2015 V: 01

dimensions in mm

LRA - RADIUM

All rights reserved. Protection of industrial design.