





AVENIR VOIRIE

02 97 63 94 31
info@avenir-voirie.fr

Référence : LSI4bt-240d

Bois :  Chêne (LSI4bt-240d)
 Pin thermo traité (LSI4bt-240tw)

Banquette SIBELA

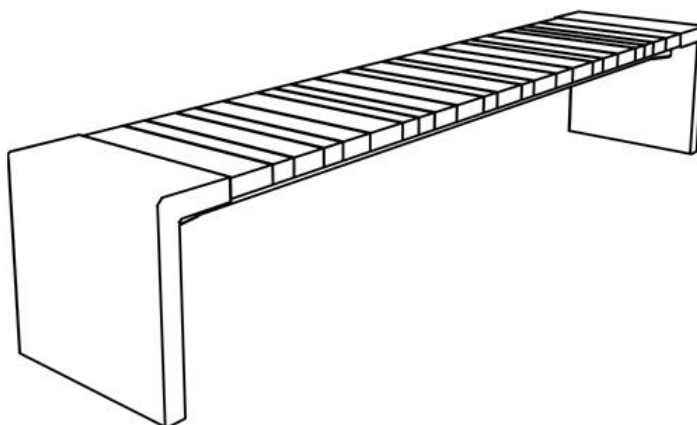
Banquette, 2m40



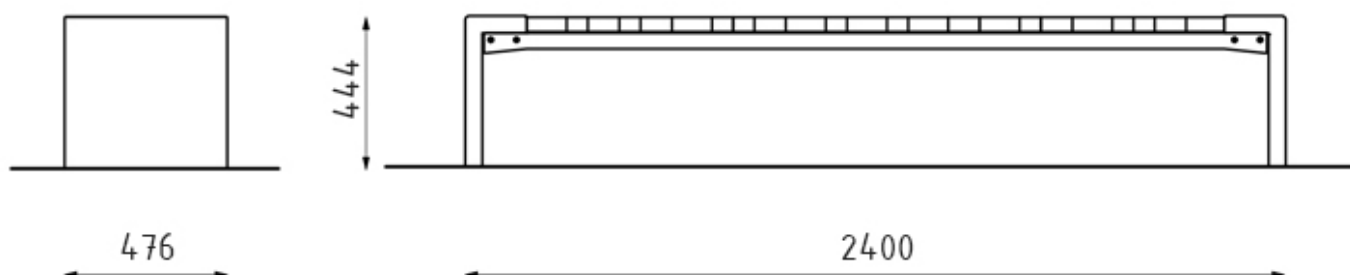
Description : structure en acier galvanisé de 4mm reliant les piètements en béton C35/45 - assise composée de 8 planches de bois de 42x117mm - 4 planches de 42x92mm et 10 planches de 42x68mm pour une longueur de 468mm - elles sont fixées à la structure par vis inox M8

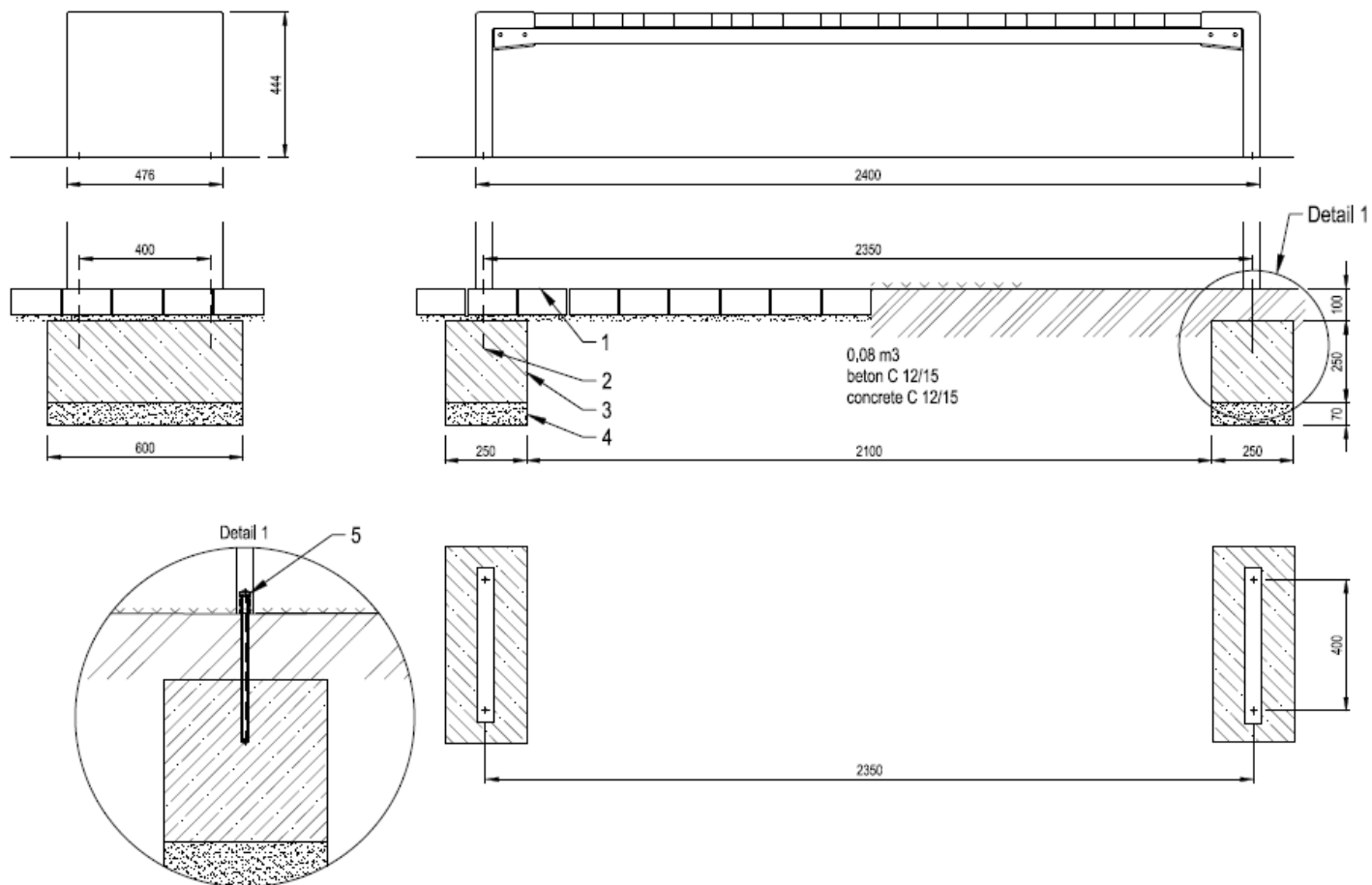
Dimensions

Hauteur : 444 mm,
Largeur : 476 mm,
Longueur : 2400 mm
Poids : 105 kg.



Traitement du bois : épicéa imprégné avec deux couches et laqué avec un mélange d'eau et de cire d'abeille. Chêne avec traitement de surface.





LEGENDE :

- 1 Niveau sol 0
- 2 Tige d'ancrage M10
- 3 Massif béton
- 4 Fond de forme
- 5 Tige de scellement