

Banquette TWIST

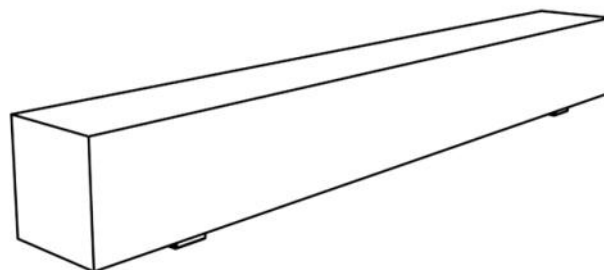
Banquette 3m20



Description : La structure composée d'un bloc rectangulaire en bois de : Chêne ou Cœur de Douglas. Les piétements en acier galvanisé sont assemblés à la structure par des boulons en acier inoxydable.

Dimensions

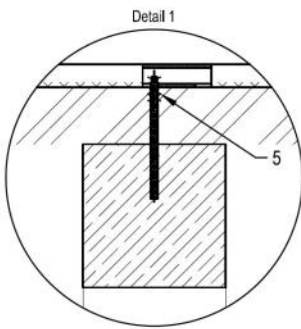
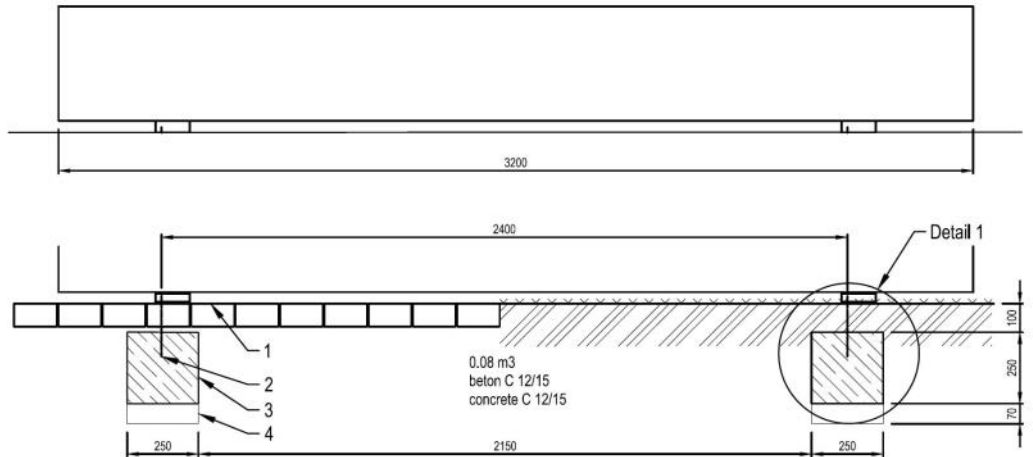
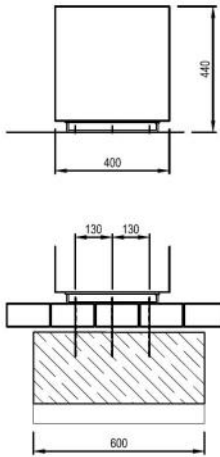
Hauteur : 440 mm
Largeur : 400 mm
Longueur : 3200 mm
Poids : 380 kg



Traitement du bois : Chêne traité avec une imprégnation de surface.



AVENIR VOIRIE



LEGENDE :

- 1 Niveau sol 0
- 2 Tige d'ancrage M10 , lg min 200mm
- 3 Massif béton
- 4 Fond de forme
- 5 contre-écrous