

Banc VELA

En acacia, longueur : 1 m 80

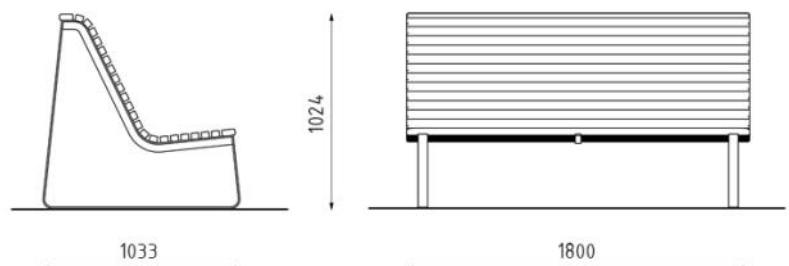


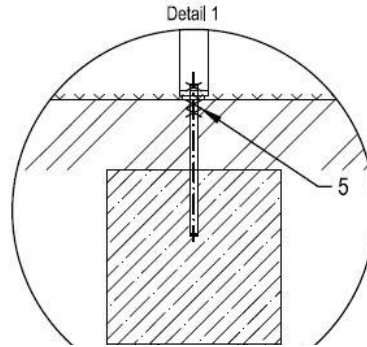
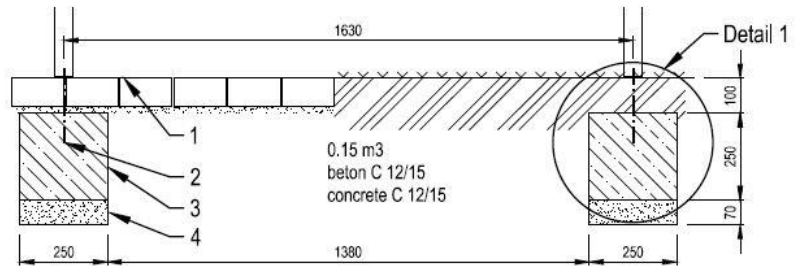
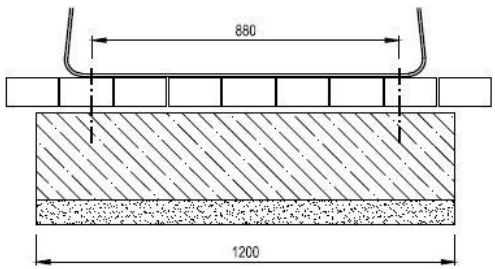
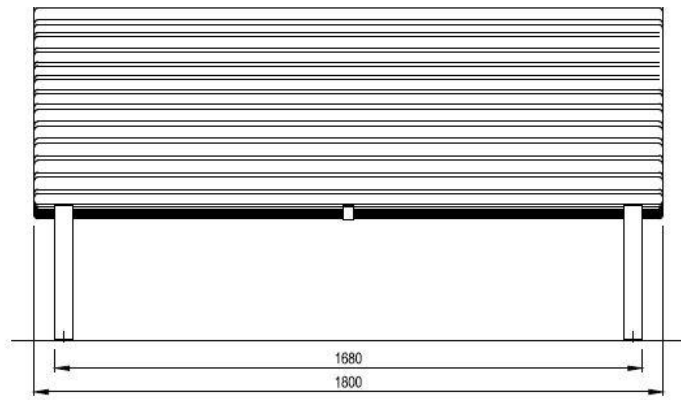
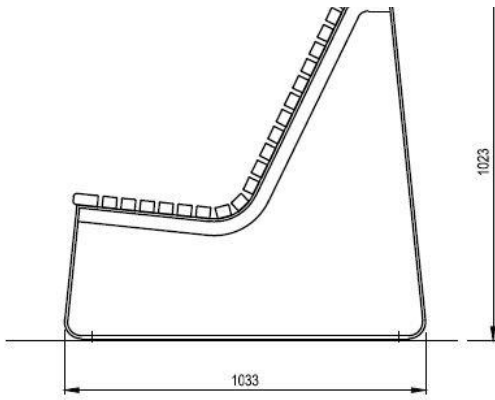
Description : Structure en acier soudé. Les piétements sont composés de deux rails soudés à partir d'une bande pliée de 50x8 mm et de tôle de 5 mm d'épaisseur. L'assise et le dossier sont composés de 2 lames rectangulaire de 70x 32x1800 mm et de 21 lames rectangulaire de 40x32x1800 mm en acacia traité. Les planches de bois sont assemblées à la structure par des boulons en acier inoxydable.

Dimensions

Hauteur : 1024 mm
 Largeur : 1033 mm
 Longueur : 1800 mm

Coloris standards : RAL 7016 (gris anthracite), RAL 9005 (noir jet), RAL 9006 (aluminium blanc), RAL 9007 (aluminium gris)





LEGENDE :

- 1 Niveau sol 0
- 2 Tige d'ancrage M10 de lg min 100 mm
- 3 Massif béton
- 4 Fond de forme de profondeur min 70 mm
- 5 écrou pour sol en terre