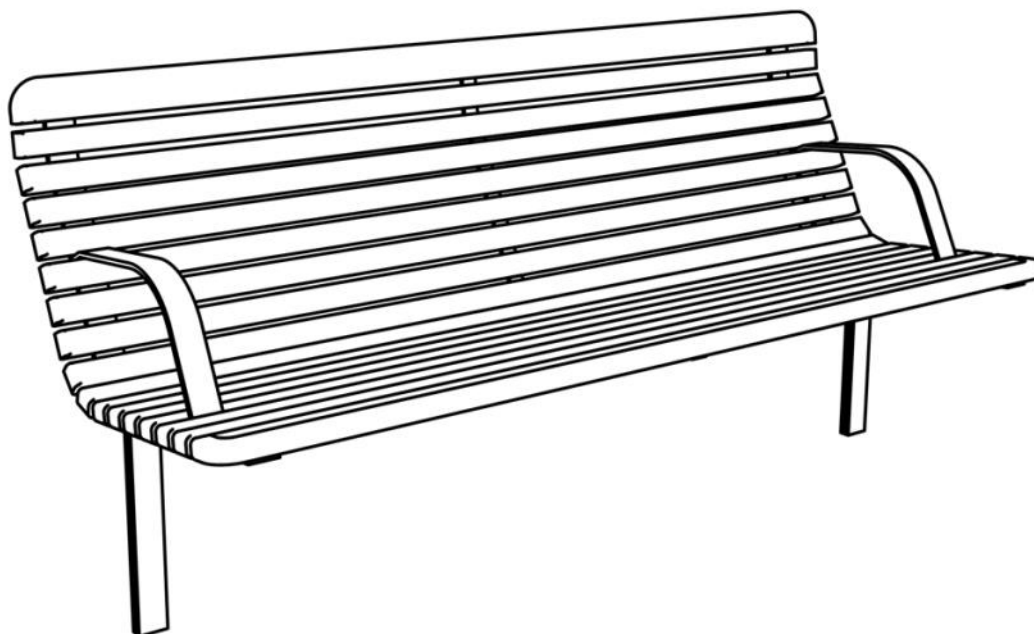


Banc VELA

Avec accoudoirs, 1800mm



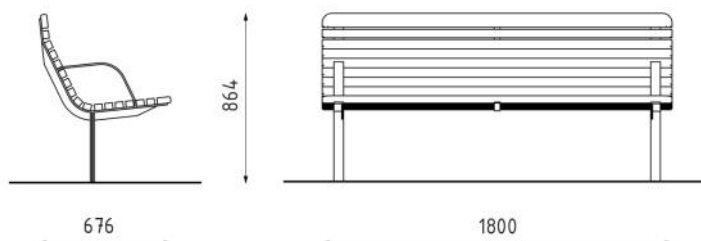
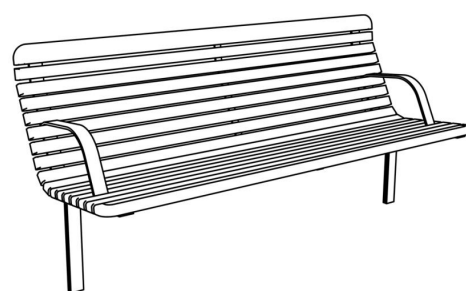
Description : Banc avec accoudoirs. Structure en acier soudé. Les piétements sont composés de deux rails soudés à partir d'une bande pliée de 50x 8 mm et de tôle de 5 mm d'épaisseur. L'assise et le dossier sont composé de 2 lames rectangulaire de 70x32 mm et de 15 lames rectangulaire de 40x32 mm en bois tropical traité. Les planches de bois sont assemblées à la structure par des boulons en acier inoxydable.

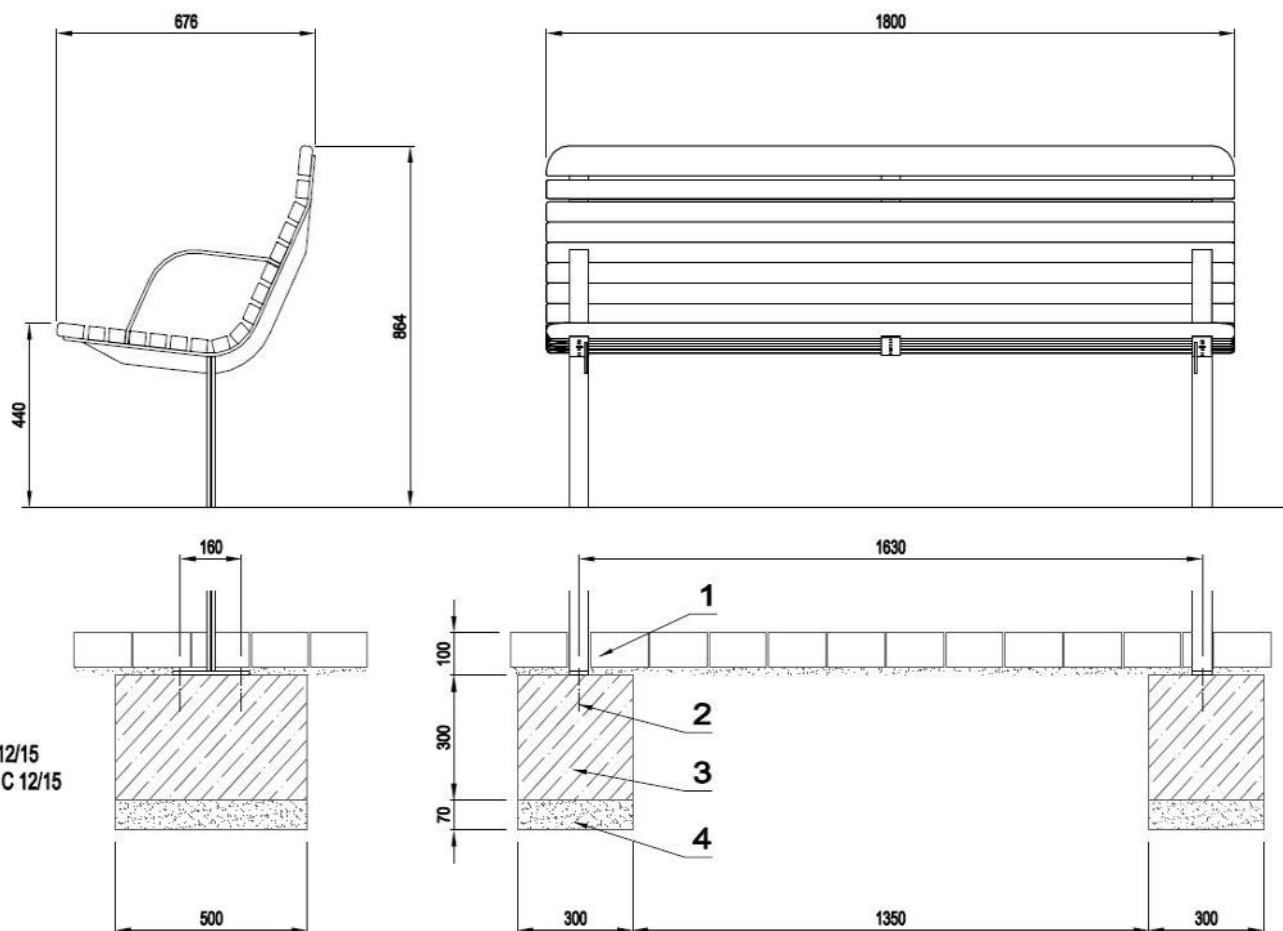
Dimensions

Hauteur : 864 mm
 Largeur : 676 mm
 Longueur : 1800 mm

Coloris standards : RAL 7016 (gris anthracite), RAL 9005 (noir jet), RAL 9006 (aluminium blanc), RAL 9007 (aluminium gris).

Traitement du bois : Bois tropical avec de l'huile de teck. Chêne trck avec traitement de surface.





LEGENDE :

- 1 Niveau sol 0
- 2 Tige d'ancrage M10 de lg min 100 mm
- 3 Massif béton
- 4 Fond de forme de profondeur min 70 mm
- 5 écrou pour sol en terre