



mmcitéfrance



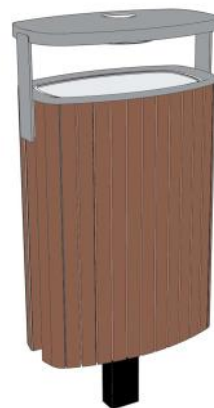
+33 297 639 431

info@avenir-voirie.fr

minium

Corbeille en jatoba avec protection, 45L

Avec cendrier



Référence : MIU-B115pt

Matière



Jatoba

Description

Structure : en acier avec cadre d'aluminium

Protection : oui

Habillage: 26 lamelle en bois massif de section rectangulaire 33x15mm et 65x29mm

Piètement : en profilés d'acier

Seau : pas de seau, anneau pour sac plastique contenu 45L

Equipement : cendrier, contenu 0.8L

Poids : 28kg

Options

Coloris : hors standard

Avec seau intérieur plastique : MIU115

Avec seau intérieur plastique, protection et cendrier : MIU115p

Avec anneau pour sac plastique : MIU-B115

Avec anneau pour sac plastique, protection et cendrier : MIUB-115p

Instructions

Toutes les fournitures de mobilier urbain doivent être fixées conformément aux instructions techniques du fabricant. Si ces indications ne sont pas respectées, vous encourez un dommage sur le produit et des conséquences humaines.

Fixation : ancrage par tiges filetées M12 (non fournies)

Assemblage : les lames en bois sont fixées à la structure par des boulons en acier inoxydable.

Coloris standard : peinture mate grenée fin, voir coloris standards en téléchargeant la palette à l'adresse suivante : https://www.avenir-voirie.fr/wp-content/article_pdfs/COUL.pdf autres coloris en option moyennant une plus-value selon quantité.



mmcitéfrance



+33 297 639 431
info@avenir-voirie.fr

minium

Corbeille en jatoba avec protection, 45L

Avec cendrier

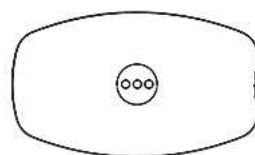
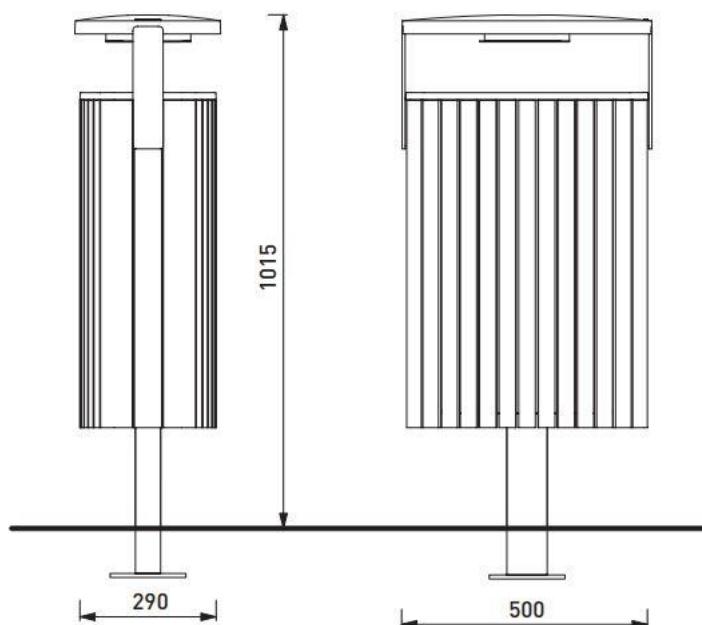
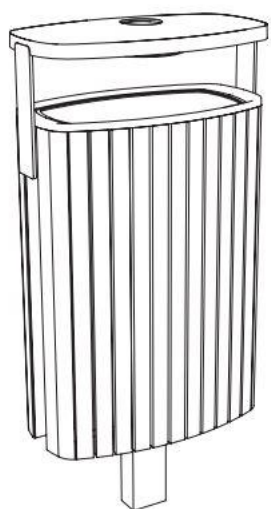


Référence : MIU-B115pt

Matière



Jatoba



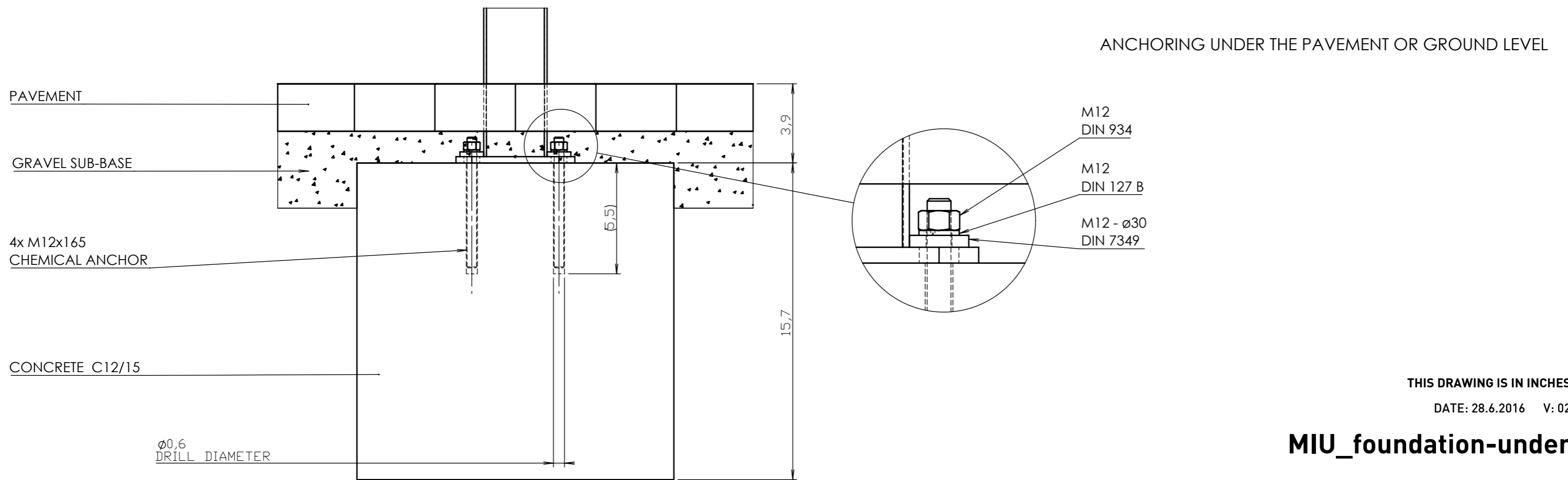
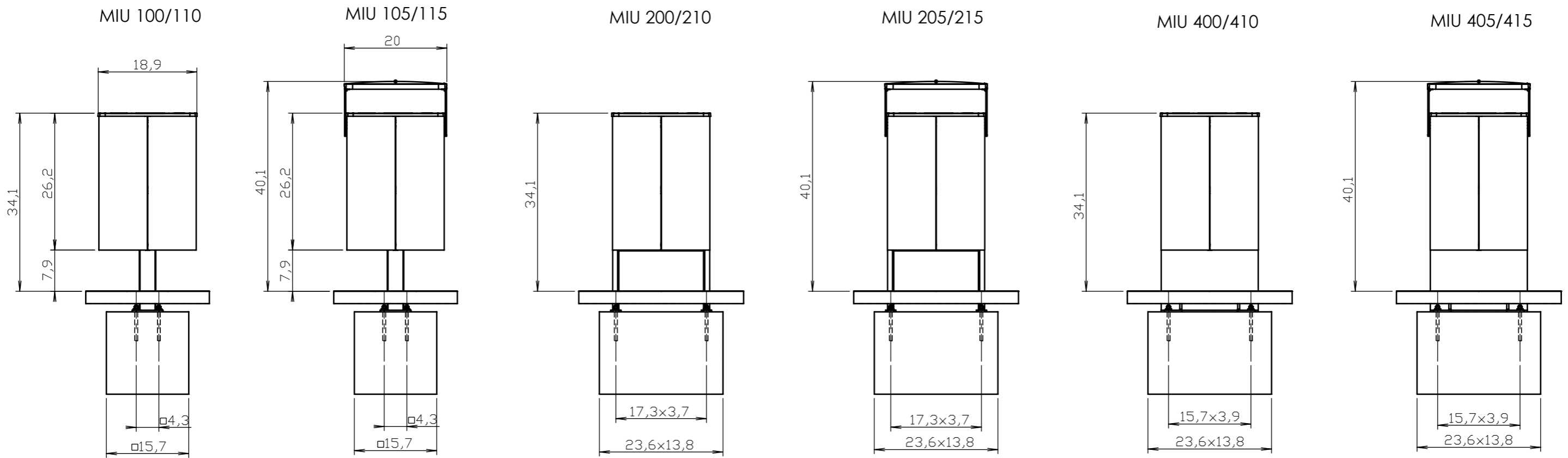
Attention

Les dimensions des produits de MM cité sont arrondies. Le fabricant se réserve le droit de modifier les spécifications techniques sans préavis. Les dimensions et les instructions de pose sont obligatoires.

DATE: 29.03.2016 V:01
TECHNICAL SPECIFICATIONS

MINIUM MIU115/MIU-B115

All rights reserved. Protection of industrial design.



ANCHORING UNDER THE PAVEMENT OR GROUND LEVEL

THIS DRAWING IS IN INCHES

DATE: 28.6.2016 V: 02

MIU_foundation-under



mmcité.com