



mmcitéfrance



16, place Théodore Fantin Latour

56000 VANNES

→ 00 33 (0) 297 639 431

☎ 00 33 (0) 972 116 139

info@avenir-voirie.fr

www.avenir-voirie.fr

Corbeille MINIUM structure aluminium habillage bois, protection en aluminium contenance 45 l

- Réalisation :** structure en acier avec cadre d'aluminium, habillage bois, visserie inoxydable,
- Plétements:** structure en profilés d'acier avec cadre d'aluminium moulé
- Revêtement:** 26 lames de bois massif de section 33x16mm et 64x29mm
- Seau:** bac intérieur plastique en HDPE, volume 45 l ou option avec anneau en acier pour sac plastique
- Peinture:** Peinture mat grené fin - Voir coloris standards en téléchargeant la palette à l'adresse suivante : https://www.avenir-voirie.fr/wp-content/article_pdfs/COUL.pdf
Autres coloris en Option moyennant plus value selon quantité.
Peinture AKZO NOBEL uniquement Interpon D1036 SW302G & D1036 SW325i

Fixation: fixation à l'aide des tiges filetées M12 (non fournies)

Poids:

| | |
|----------|---------|
| MIU115 | 27,6 kg |
| MIU-B115 | 26,3 kg |

Références :

| | |
|-----------|--------------------------------------|
| MIU115r | avec bac intérieur plastique en HDPE |
| MIU115r | avec bac intérieur plastique en HDPE |
| MIU-B115r | avec anneau pour sac plastique |
| MIU-B115t | avec anneau pour sac plastique |



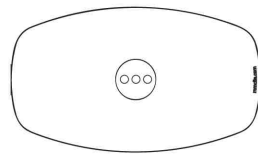
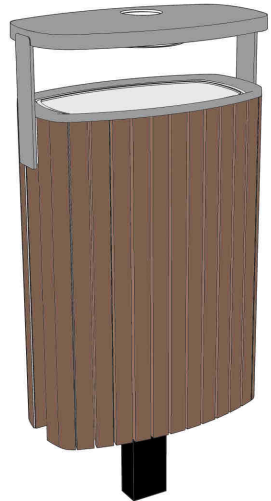
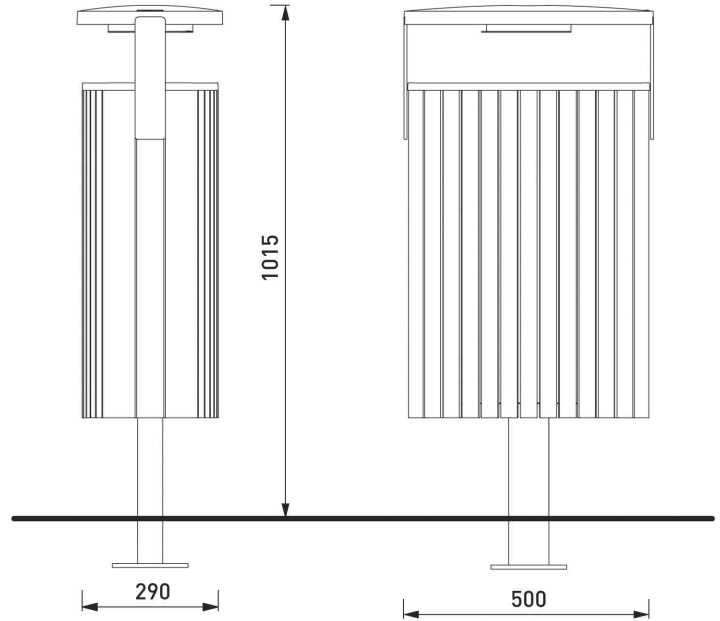
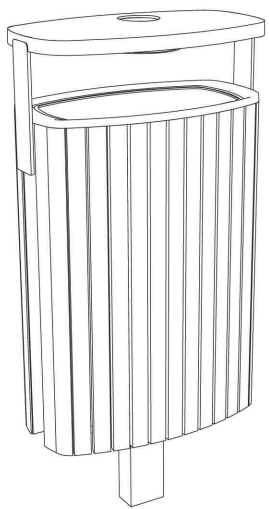
Tous les éléments de mobilier urbain doivent être correctement ancrés conformément aux instructions techniques du fabricant. Le fabricant décline toute responsabilité en cas d'endommagements dus à une utilisation sans soins ou au fait que les instructions n'ont pas été respectées.



mmcitéfrance

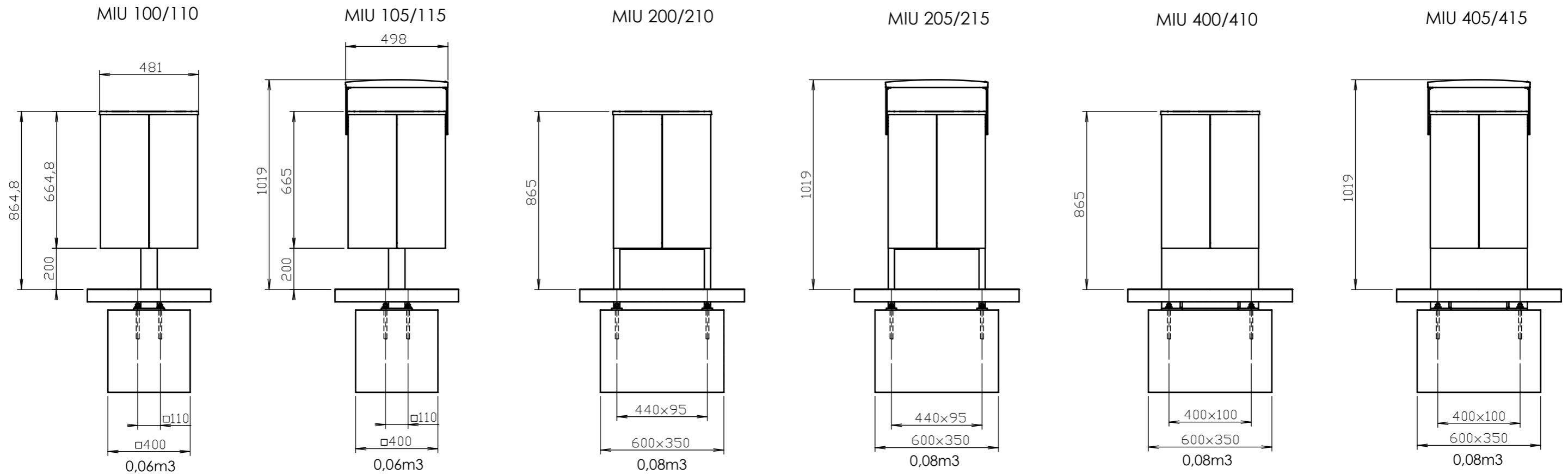


16, place Théodore Fantin Latour
56000 VANNES
→ 00 33 (0) 297 639 431
☎ 00 33 (0) 972 116 139
info@avenir-voirie.fr
www.avenir-voirie.fr

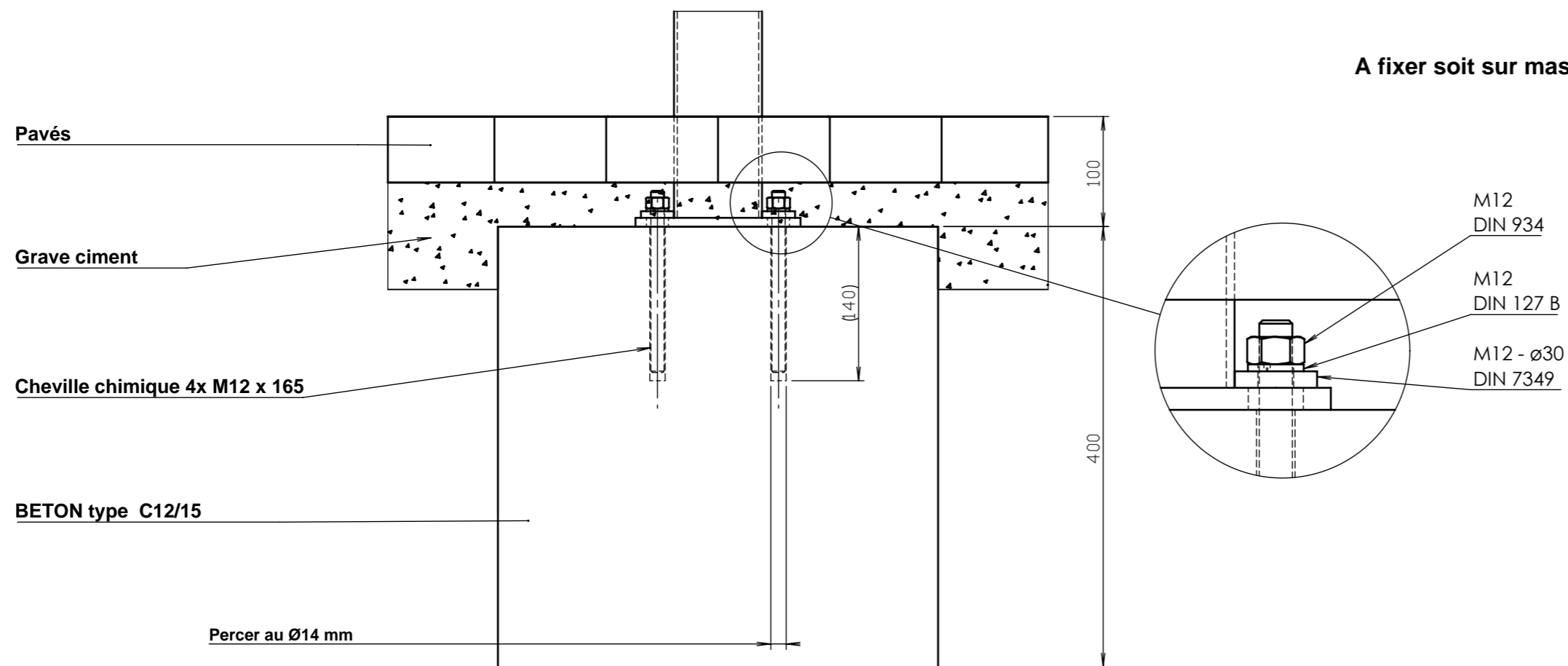


Dimensions des produits sont à titre informatif seulement. Le fabricant se réserve le droit de modifier les spécifications techniques sans préavis. Dimensions des fondations et manière de l'implantation du produit sont obligatoire. Ancre écartement dimensions à partir des dimensions du produit livré.

DATE: 21.5.2015 V: 01
dimensions in mm
MIU115p / MIU-B115p - MINIUM
All rights reserved. Protection of industrial design.



A fixer soit sur massif sous pavés soit directement sur massif affleurant



DATE: 28.6.2016 V: 02
minimal load-bearing capacity of the soil 150kPa
dimensions in mm

MIU_foundation-under
All rights reserved. Protection of industrial design.