



mmcitéfrance



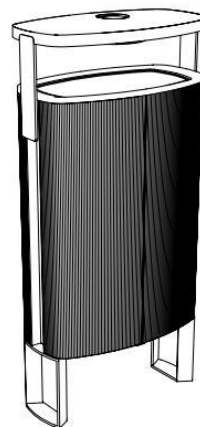
+33 297 639 431

info@avenir-voirie.fr

# minium

## Corbeille en aluminium avec protection, 45L

Avec cendrier



Référence : MIU306p

Matière



Aluminium

### Description

**Structure** : en acier avec cadre d'aluminium

**Protection** : oui

**Habillage**: 4 profilés d'aluminium extrudés

**Piètement** : en profilés d'acier

**Seau** : bac intérieur plastique en HDPE, volume 45L

**Equipement** : oui, cendrier contenu 0,8L

**Poids** : 23 kg

### Options

**Coloris** : hors standard

**Avec seau intérieur plastique** : MIU306

**Avec seau intérieur plastique, protection et cendrier** : MIU306p

**Avec anneau pour sac plastique** : MIU-B306

**Avec anneau pour sac plastique, protection et cendrier** : MIUB-306p

### Instructions

Toutes les fournitures de mobilier urbain doivent être fixées conformément aux instructions techniques du fabricant. Si ces indications ne sont pas respectées, vous encourez un dommage sur le produit et des conséquences humaines.

**Fixation** : ancrage par tiges filetées M12 (non fournies)

**Assemblage** : les lames en bois sont fixées à la structure par des boulons en acier inoxydable.

**Coloris standard** : peinture mate grenée fin, voir coloris standards en téléchargeant la palette à l'adresse suivante : [https://www.avenir-voirie.fr/wp-content/article\\_pdfs/COUL.pdf](https://www.avenir-voirie.fr/wp-content/article_pdfs/COUL.pdf) autres coloris en option moyennant une plus-value selon quantité.



mmcitéfrance



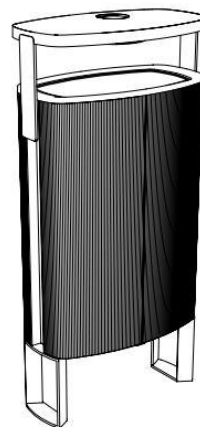
+33 297 639 431

info@avenir-voirie.fr

# minium

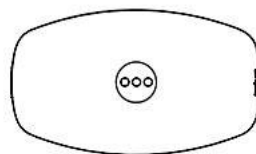
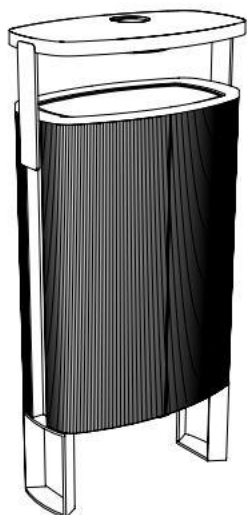
## Corbeille en aluminium avec protection, 45L

Avec cendrier



Référence : MIU306p

Matière  Aluminium



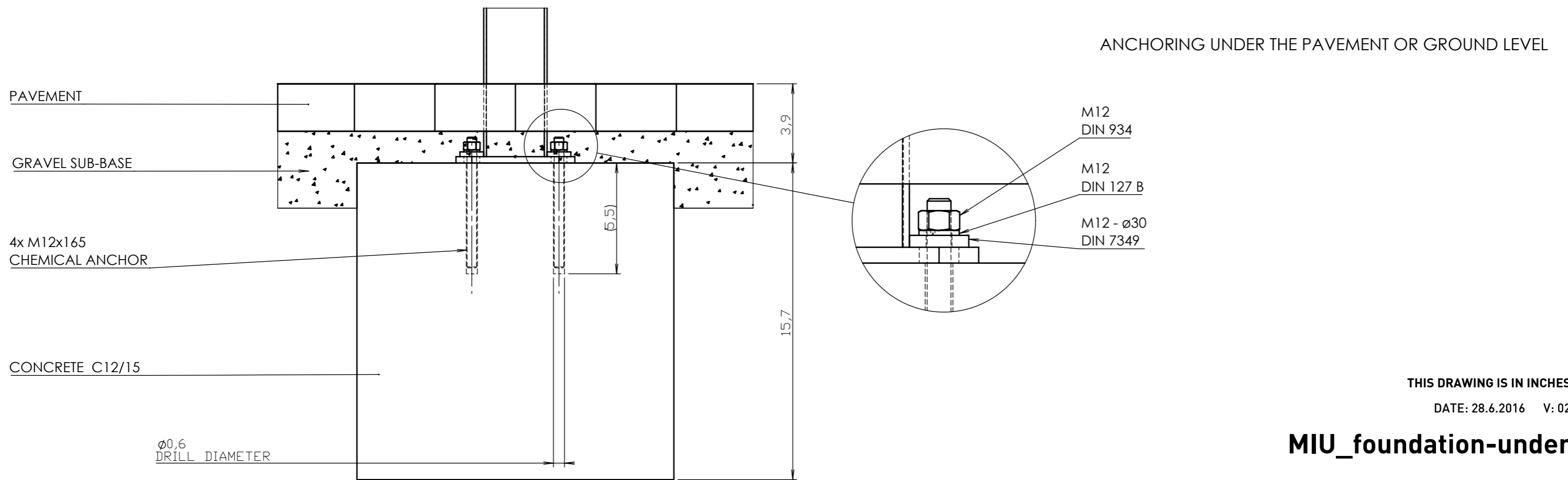
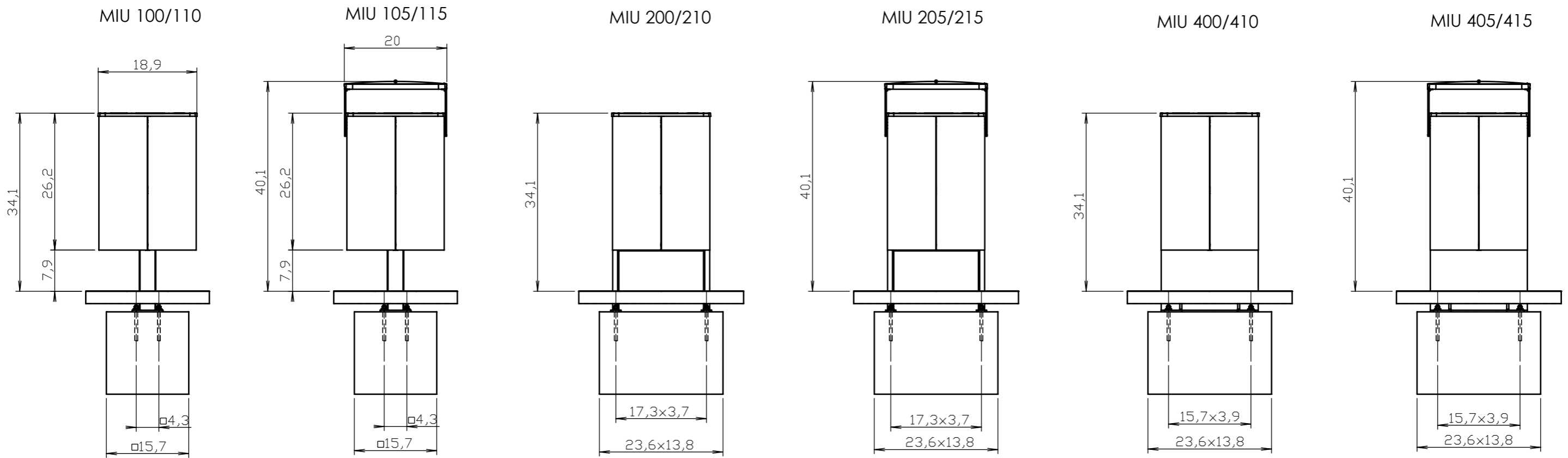
### Attention

Les dimensions des produits de MM cité sont arrondies. Le fabricant se réserve le droit de modifier les spécifications techniques sans préavis. Les dimensions et les instructions de pose sont obligatoires.

DATE: 11.02.2020 V:02  
TECHNICAL SPECIFICATIONS

## MINIUM MIU306/MIU-B306

All rights reserved. Protection of industrial design.



THIS DRAWING IS IN INCHES

DATE: 28.6.2016 V: 02

## MIU\_foundation-under

