



mmcitéfrance



+33 297 639 431

info@avenir-voirie.fr

# minium

## Corbeille en robinier avec protection, 45L

Sans cendrier



Référence : MIU316r

Matière



Robinier

### Description

**Structure** : en acier avec cadre d'aluminium

**Protection** : oui

**Habillage**: 26 lamelle en bois massif de section rectangulaire 33x15mm et 65x29mm

**Piètement** : en profilés d'acier

**Seau** : pas de seau, anneau pour sac plastique contenu 45L

**Equipement** : non

**Poids** : 27 kg

### Options

**Coloris** : hors standard

**Avec seau intérieur plastique** : MIU316

**Avec seau intérieur plastique, protection et cendrier** : MIU316p

**Avec anneau pour sac plastique** : MIU-B316

**Avec anneau pour sac plastique, protection et cendrier** : MIU-B316p

### Instructions

Toutes les fournitures de mobilier urbain doivent être fixées conformément aux instructions techniques du fabricant. Si ces indications ne sont pas respectées, vous encourez un dommage sur le produit et des conséquences humaines.

**Fixation** : ancrage par tiges filetées M12 (non fournies)

**Assemblage** : les lames en bois sont fixées à la structure par des boulons en acier inoxydable.

**Coloris standard** : peinture mate grenée fin, voir coloris standards en téléchargeant la palette à l'adresse suivante : [https://www.avenir-voirie.fr/wp-content/article\\_pdfs/COUL.pdf](https://www.avenir-voirie.fr/wp-content/article_pdfs/COUL.pdf) autres coloris en option moyennant une plus-value selon quantité.



mmcitéfrance



+33 297 639 431

info@avenir-voirie.fr

# minium

Corbeille en robinier avec protection, 45L

Sans cendrier

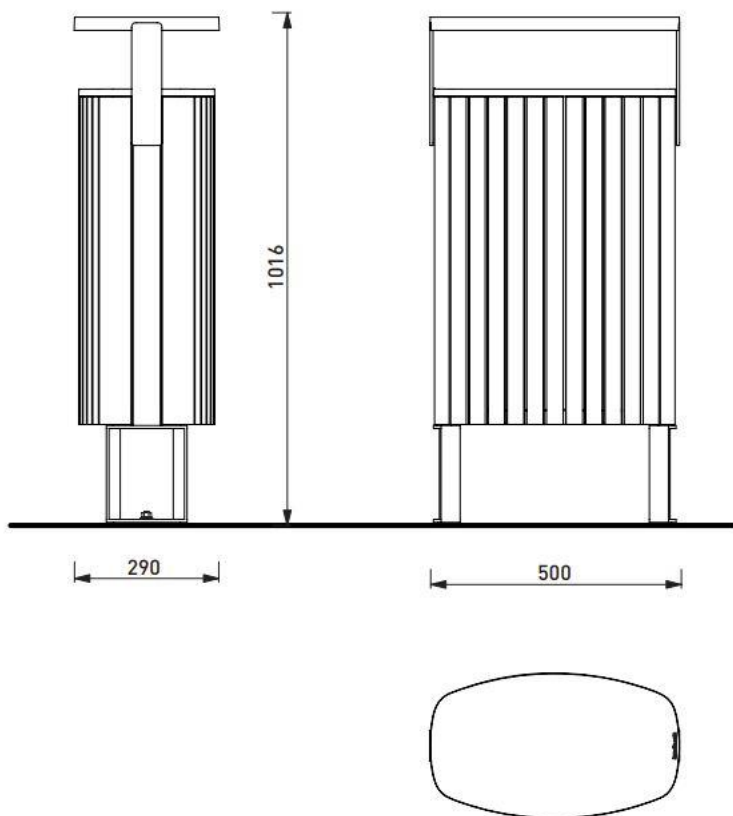
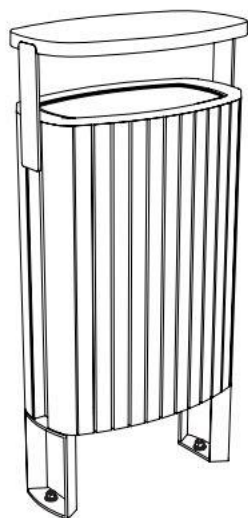


Référence : MIU316r

Matière



Robinier



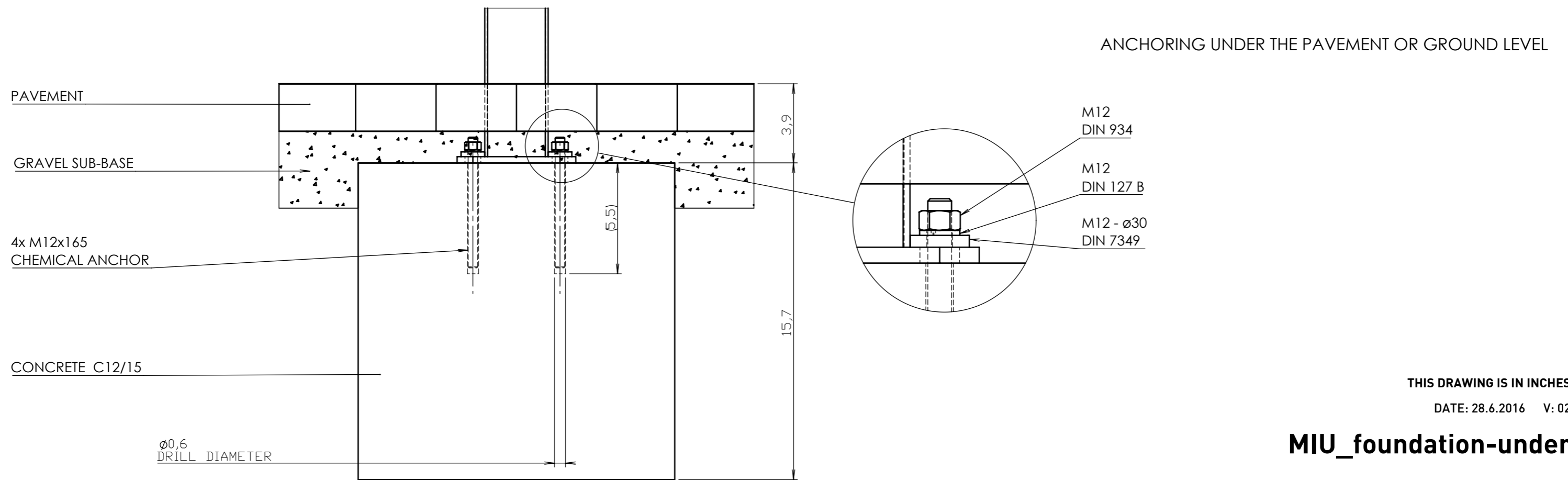
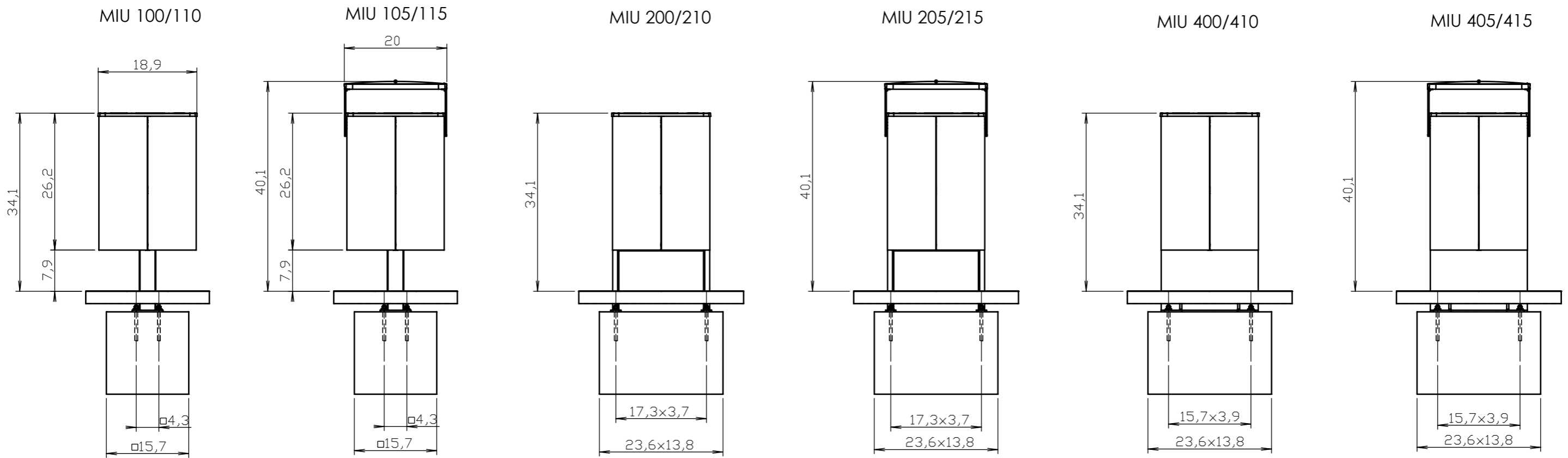
## Attention

Les dimensions des produits de MM cité sont arrondies. Le fabricant se réserve le droit de modifier les spécifications techniques sans préavis. Les dimensions et les instructions de pose sont obligatoires.

DATE: 21.5. 2015 V: 01  
dimensions in mm

**MIU316p / MIU-B316p - MINIMUM**

All rights reserved. Protection of industrial design.



THIS DRAWING IS IN INCHES

DATE: 28.6.2016 V: 02

## MIU\_foundation-under



mmcite.com