



mmcitéfrance



+33 297 639 431

info@avenir-voirie.fr

nanuk

Corbeille ronde en acier, 45L

Sans cendrier



Référence : NNK210

Matière



Acier

Description

Structure : construction en acier composées de lattis raccordés par boulons en inox

Habillage: lattis cintré en forme ovale, cadre en tôle d'acier oxycoupée, métal déployé

Finition : construction en acier zinguée et thermolaqué

Seau : tôle pliée zinguée d'épaisseur 0,8mm, contenu 45L

Protection : non

Equipement : non

Poids : 27kg

Options

Coloris : hors standard

Sans ancrage : NNK211

Instructions

Toutes les fournitures de mobilier urbain doivent être fixées conformément aux instructions techniques du fabricant. Si ces indications ne sont pas respectées, vous encourez un dommage sur le produit et des conséquences humaines.

Fixation : avec tiges filetées (non fournies)

Assemblage : les lattis sont fixés par des boulons en acier inoxydable

Coloris standard : peinture mate grenée fin, voir coloris standards en téléchargeant la palette à l'adresse suivante : https://www.avenir-voirie.fr/wp-content/article_pdfs/COUL.pdf autres coloris en option moyennant une plus-value selon quantité.



mmcitéfrance



+33 297 639 431

info@avenir-voirie.fr

nanuk

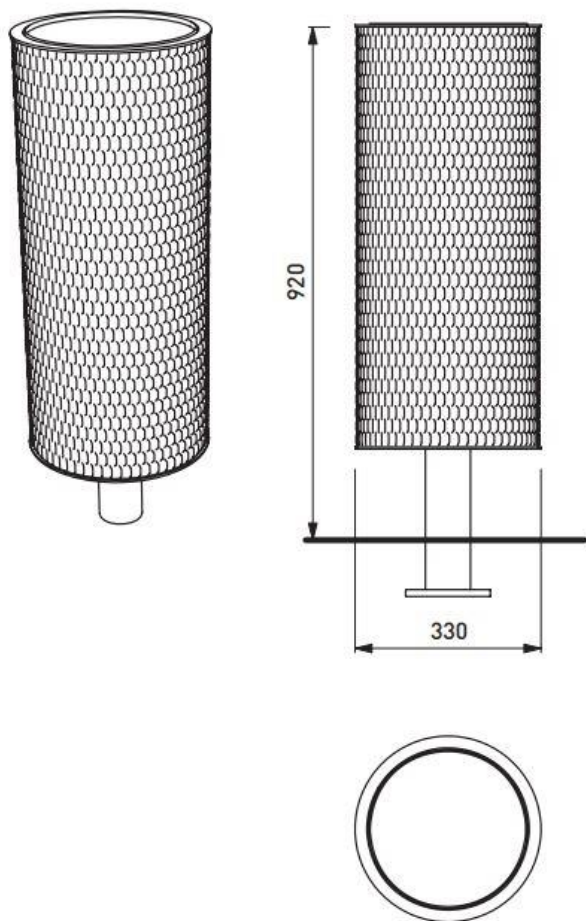
Corbeille ronde en acier, 45L

Sans cendrier



Référence : NKK210

Matière  Acier

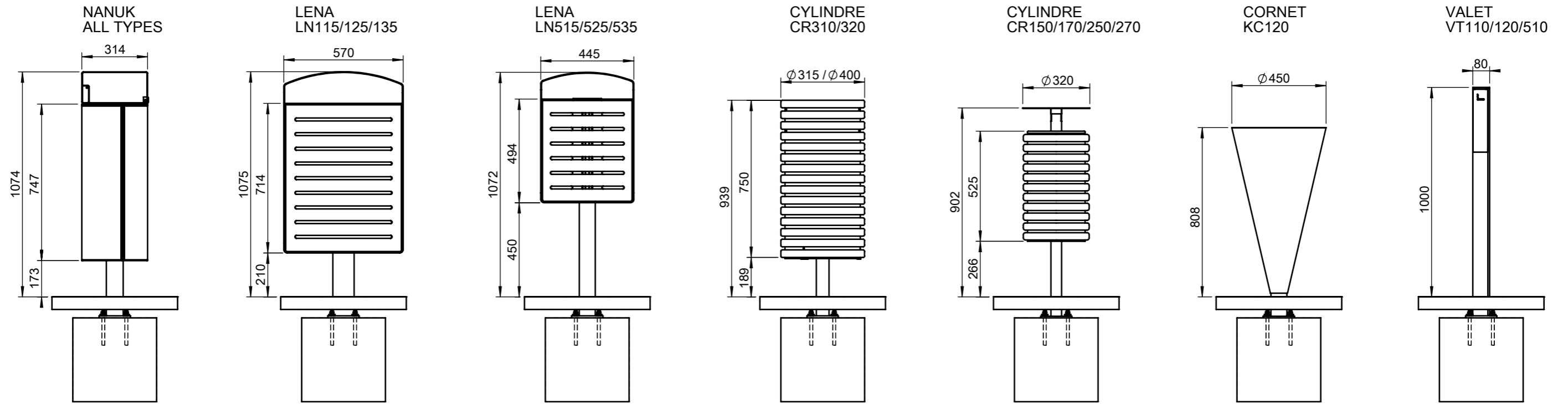


Attention

Les dimensions des produits de MM cité sont arrondies. Le fabricant se réserve le droit de modifier les spécifications techniques sans préavis. Les dimensions et les instructions de pose sont obligatoires.

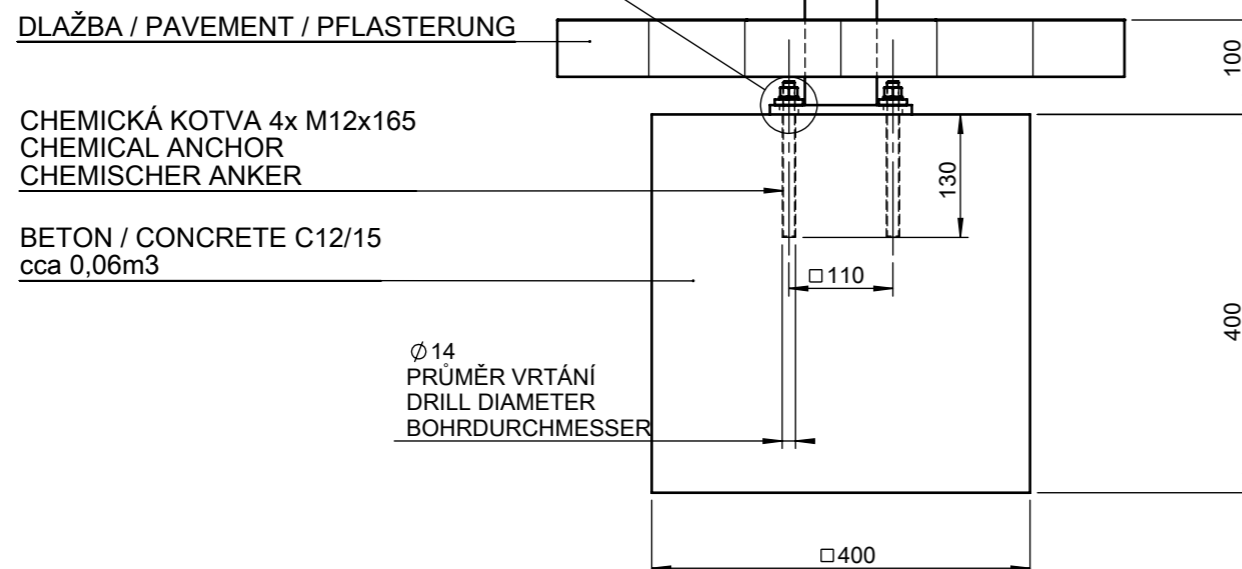
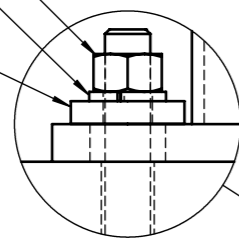
DATE: 01.08.2013 V :01
TECHNICAL SPECIFICATIONS

NANUK NKK210



KOTVENÍ POD ÚROVNÍ DLAŽBY NEBO TERÉNU
 ANCHORING UNDER THE PAVEMENT OR GROUND LEVEL
 VERANKERUNG UNTER PFLASTER - ODER TERRAINNIVEAU

M12
DIN 934
M12
DIN 127 B
M12 $\varnothing 30$
DIN 7349



DATE: 13.1.2015 V: 02
 minimal load-bearing capacity of the soil 150kPa
 dimensions in mm

TYPE "UNDER" - LITTER BINS

All rights reserved. Protection of industrial design.