



mmcitéfrance



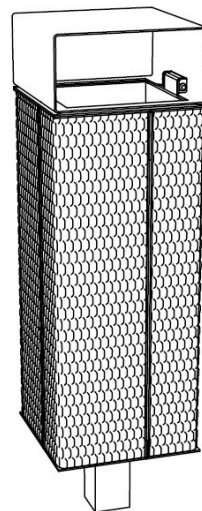
+33 297 639 431

info@avenir-voirie.fr

nanuk

Corbeille carrée avec protection

Capacité 50L



Référence : NNK265

Matière



Acier

Description

Structure : construction en acier composée de lattis raccordés par des boulons en inox

Habillage: 4 éléments composés d'un lattis sur cadre. Metal déployé.

Finition : construction en acier zinguée et thermolaqué

Seau : tôle pliée zinguée d'épaisseur 0,8mm, contenu 50L

Protection : oui, tôle d'acier oxycoupées soudées

Equipement : non

Poids : 41kg

Options

Coloris : hors standard

Avec cendrier : NNK265p

Instructions

Toutes les fournitures de mobilier urbain doivent être fixées conformément aux instructions techniques du fabricant. Si ces indications ne sont pas respectées, vous encourez un dommage sur le produit et des conséquences humaines.

Fixation : avec tiges filetées (non fournies)

Assemblage : les lattis sont fixés par des boulons en acier inoxydable

Coloris standard : peinture mate grenée fin, voir coloris standards en téléchargeant la palette à l'adresse suivante : https://www.avenir-voirie.fr/wp-content/article_pdfs/COUL.pdf . autres coloris en option moyennant plus-value selon quantité.



mmcitéfrance



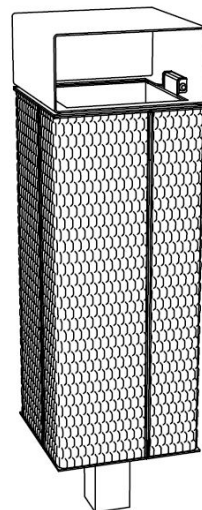
+33 297 639 431

info@avenir-voirie.fr

nanuk

Corbeille carrée avec protection

Capacité 50L

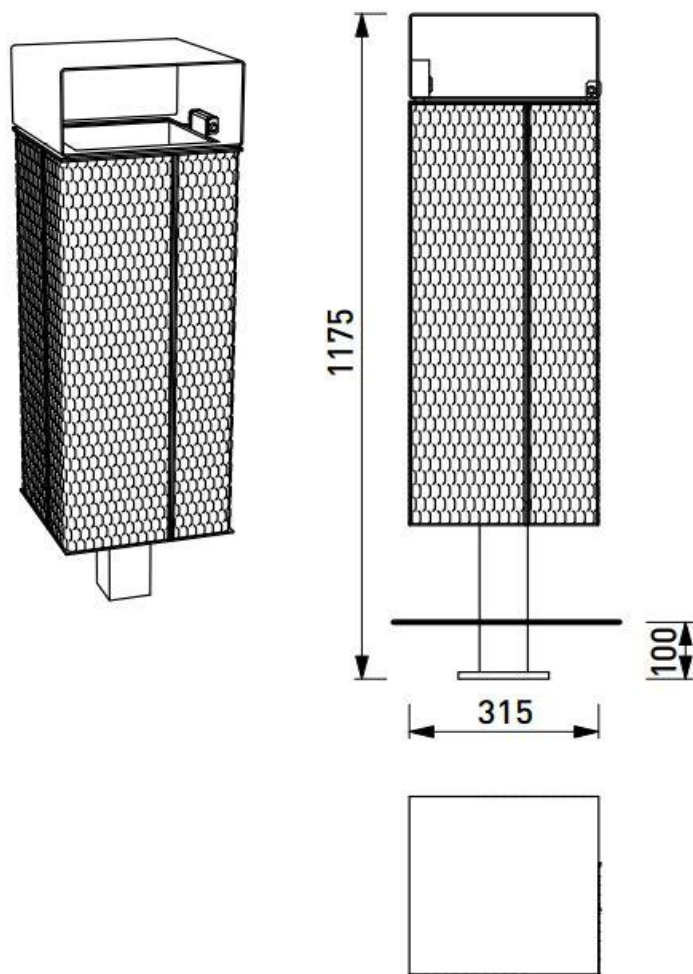


Référence : NKK265

Matière



Acier

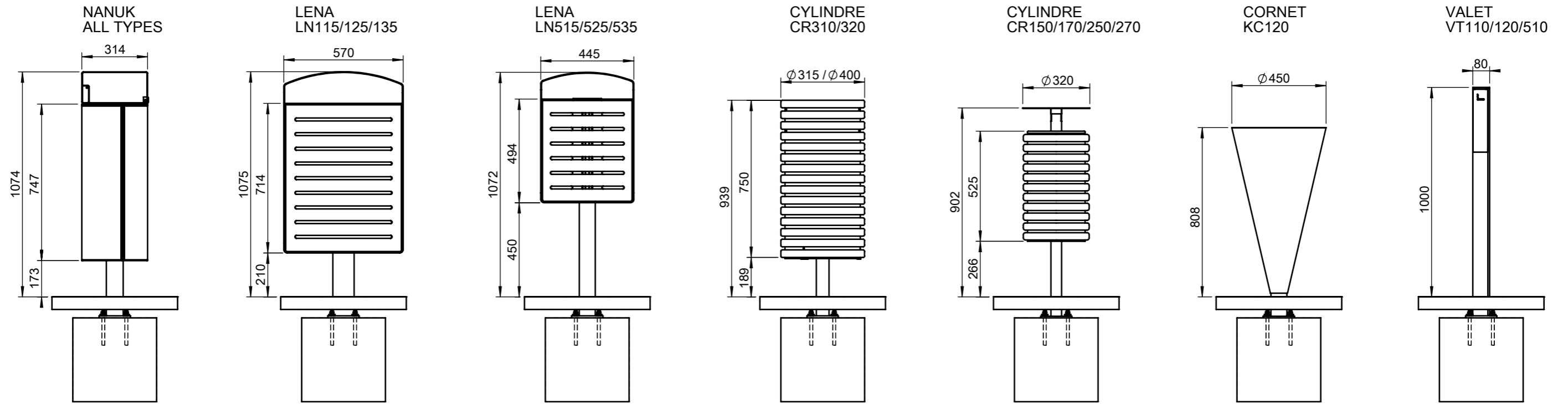


Attention

Les dimensions des produits de MM cité sont arrondies. Le fabricant se réserve le droit de modifier les spécifications techniques sans préavis. Les dimensions et les instructions de pose sont obligatoires.

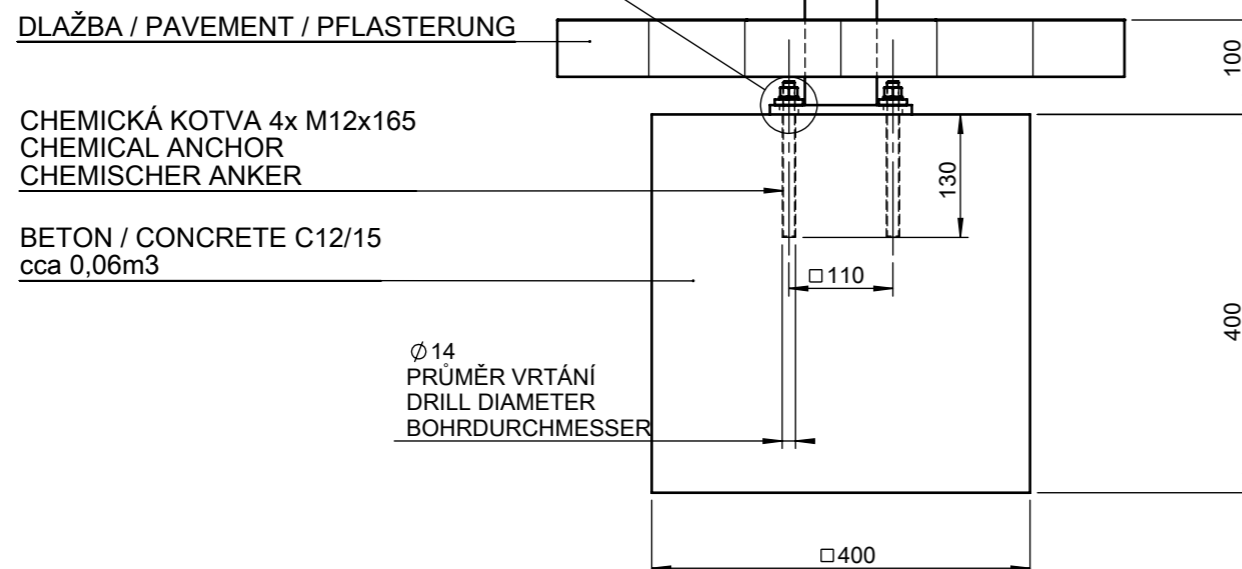
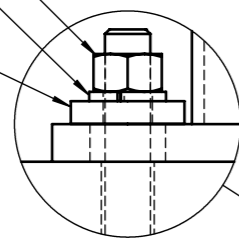
DATE: 01.08.2013 V :01
TECHNICAL SPECIFICATIONS

NANUK NKK265



KOTVENÍ POD ÚROVNÍ DLAŽBY NEBO TERÉNU
 ANCHORING UNDER THE PAVEMENT OR GROUND LEVEL
 VERANKERUNG UNTER PFLASTER - ODER TERRAINNIVEAU

M12
DIN 934
M12
DIN 127 B
M12 $\varnothing 30$
DIN 7349



DATE: 13.1.2015 V: 02
 minimal load-bearing capacity of the soil 150kPa
 dimensions in mm

TYPE "UNDER" - LITTER BINS

All rights reserved. Protection of industrial design.