



mmcitéfrance



+33 297 639 431

info@avenir-voirie.fr

# nanuk

## Corbeille carrée avec protection

Avec cendrier



Référence : NNK265p

Matière



Acier

### Description

**Structure** : construction en acier composée de lattis raccordés par des boulons en inox

**Habillage**: 4 éléments composés d'un lattis sur cadre. Metal déployé.

**Finition** : construction en acier zinguée et thermolaqué

**Seau** : tôle pliée zinguée d'épaisseur 0,8mm, contenu 50L

**Protection** : oui, tôle d'acier oxycoupées soudées

**Equipement** : oui, cendrier contenu 0,8L

**Poids** : 42kg

### Options

**Coloris** : hors standard

**Sans cendrier** : NNK265

### Instructions

Toutes les fournitures de mobilier urbain doivent être fixées conformément aux instructions techniques du fabricant. Si ces indications ne sont pas respectées, vous encourez un dommage sur le produit et des conséquences humaines.

**Fixation** : avec tiges filetées (non fournies)

**Assemblage** : les lattes sont fixées par des boulons en acier inoxydable

**Coloris standard** : peinture mate grenée fin, voir coloris standards en téléchargeant la palette à l'adresse suivante : [https://www.avenir-voirie.fr/wpcontent/article\\_pdfs/COUL.pdf](https://www.avenir-voirie.fr/wpcontent/article_pdfs/COUL.pdf) . autres coloris en option moyennant plus value selon quantité.



mmcitéfrance



+33 297 639 431

info@avenir-voirie.fr

# nanuk

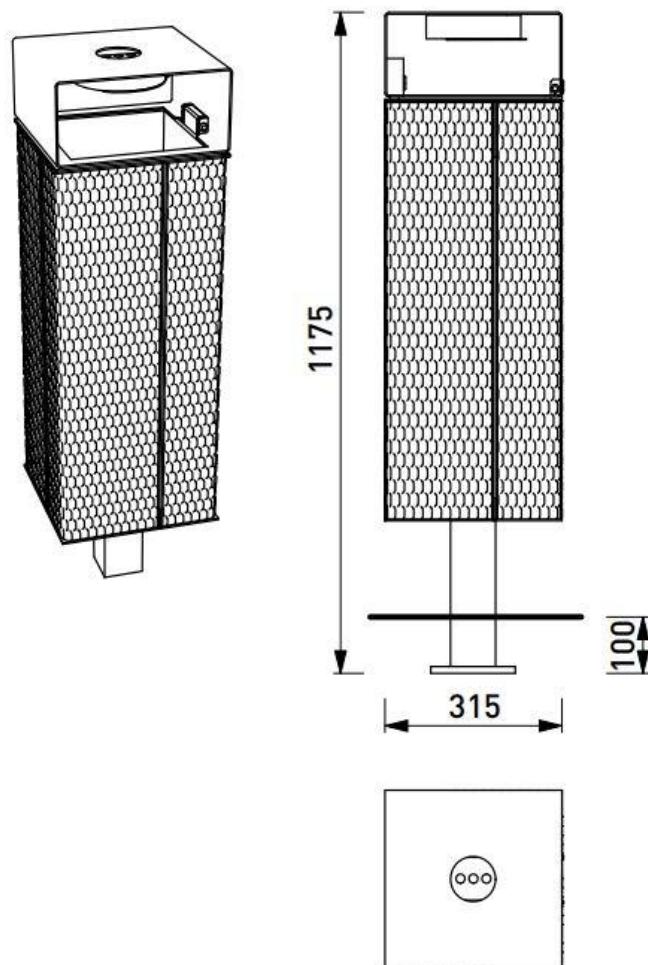
## Corbeille carrée avec protection

Avec cendrier



Référence : NKK265p

Matière  Acier

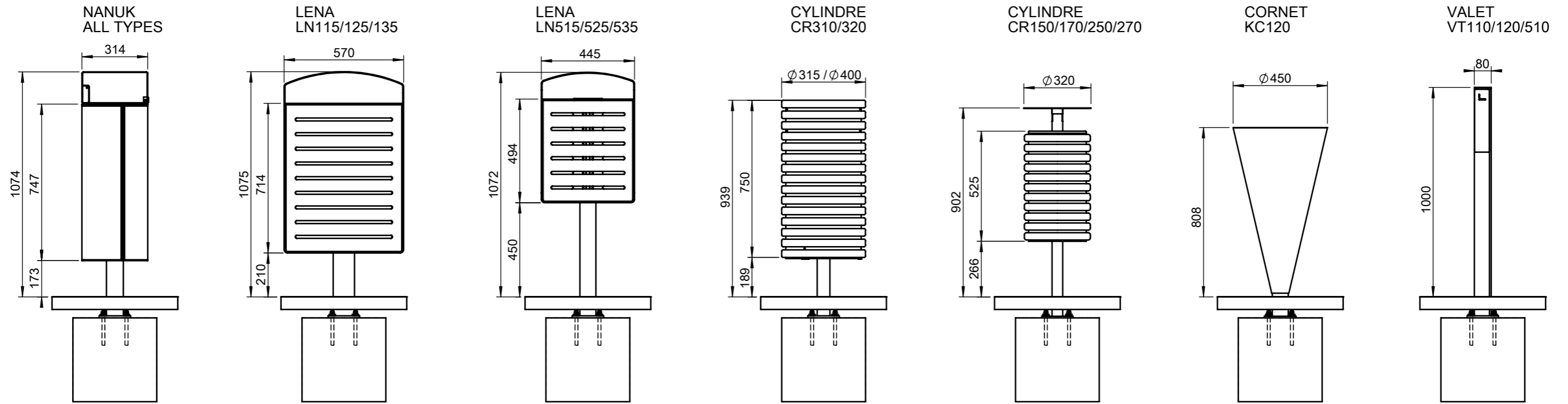


### Attention

Les dimensions des produits de MM cité sont arrondies. Le fabricant se réserve le droit de modifier les spécifications techniques sans préavis. Les dimensions et les instructions de pose sont obligatoires.

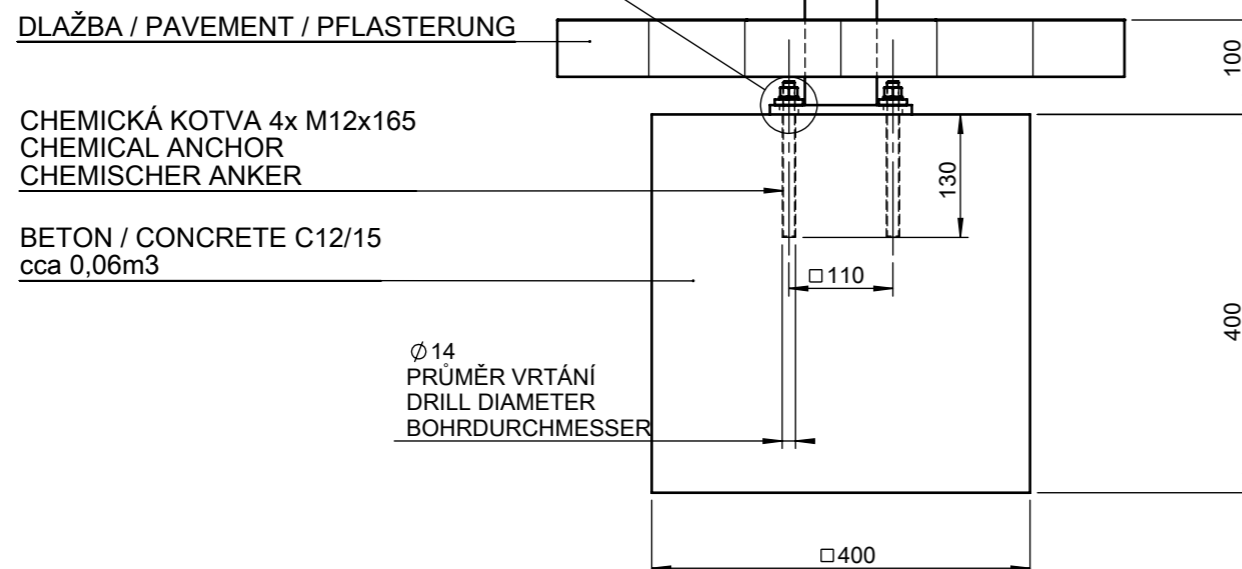
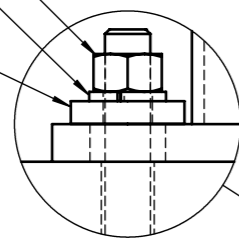
DATE: 01.08.2013 V :01  
TECHNICAL SPECIFICATIONS

# NANUK NKK265



KOTVENÍ POD ÚROVNÍ DLAŽBY NEBO TERÉNU  
 ANCHORING UNDER THE PAVEMENT OR GROUND LEVEL  
 VERANKERUNG UNTER PFLASTER - ODER TERRAINNIVEAU

M12  
DIN 934  
M12  
DIN 127 B  
M12  $\varnothing 30$   
DIN 7349



DATE: 13.1.2015 V: 02  
 minimal load-bearing capacity of the soil 150kPa  
 dimensions in mm

## TYPE "UNDER" - LITTER BINS

All rights reserved. Protection of industrial design.