



mmcitéfrance



+33 297 639 431
info@avenir-voirie.fr

nanuk

Corbeille en tôle d'inox

Capacité 50 L



Référence : NNK360n

Matière  Inox

Description

Spécifications : structure en tôle d'inox assemblée par des boulons inox

Finition : structure en acier inox

Habillage: 4 pièces formées de tôle

Piètement : structure soudée des découpes laser dans tôle d'acier et de tube de section carrée

Seau : tôle pliée zinguée avec dimensions 260x260x700mm, contenance 50L

Poids : 28 kg

Options

Coloris : hors standard

Instructions

Toutes les fournitures de mobilier urbain doivent être fixées conformément aux instructions techniques du fabricant. Si ces indications ne sont pas respectées, vous encourez un dommage sur le produit et des conséquences humaines.

Fixation : ancrage par tiges filetées (non fournies)

Assemblage : les lames en bois sont fixées à la structure par des boulons en acier inoxydable.



mmcitéfrance



+33 297 639 431
info@avenir-voirie.fr

nanuk

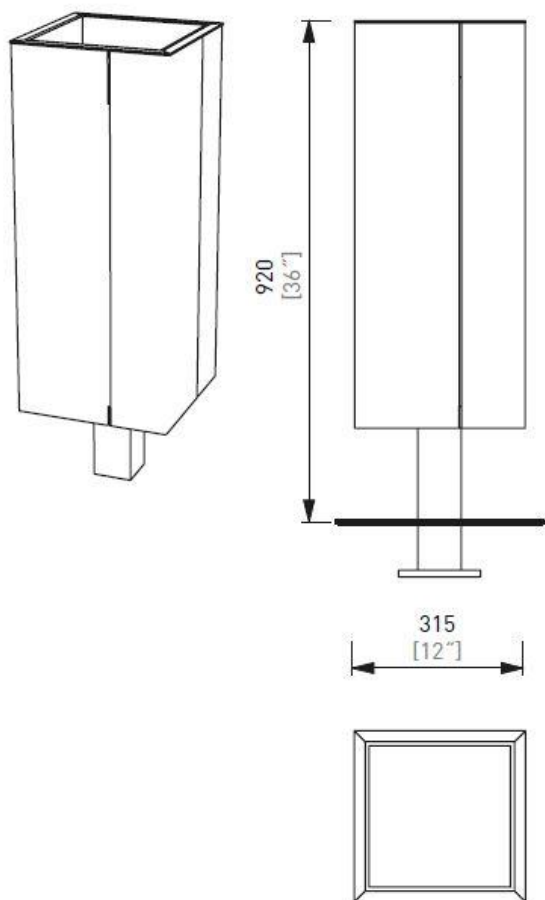
Corbeille en tôle d'innox

Capacité 50 L



Référence : NNK360n

Matière  Inox



Attention

Les dimensions des produits de MM cité sont arrondies. Le fabricant se réserve le droit de modifier les spécifications techniques sans préavis. Les dimensions et les instructions de pose sont obligatoires.

DATE: 26. 08. 2021 V: 02

dimensions in mm [inch]

NNK360 - NANUK

All rights reserved. Protection of industrial design.