



mmcitéfrance

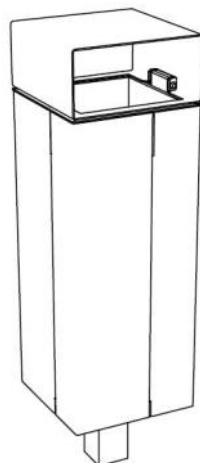


+33 297 639 431
info@avenir-voirie.fr

nanuk

Corbeille en tôle d'acier inoxydable

Capacité 50L



Référence : NNK365n

Matière  Inox

Description

Spécifications : structure en acier de tôle d'inox assemblée par des boulons inox

Finition : structure en acier inoxydable

Habillage: 4 pièces formées de tôle inoxydable

Piètement : structure soudée des découpes laser dans tôle d'acier et de tube de section carrée

Seau : tôle pliée zinguée avec dimensions 260x260x700mm, contenance 50L

Protection : oui, tôle d'acier inox coupées soudées

Équipement : cendrier, verrouillage par clef triangulaire 9mm, contenu 0,8L

Poids : 22,5 kg

Instructions

Toutes les fournitures de mobilier urbain doivent être fixées conformément aux instructions techniques du fabricant. Si ces indications ne sont pas respectées, vous encourez un dommage sur le produit et des conséquences humaines.

Fixation : ancrage par tiges filetées (non fournies)

Assemblage : les lames en bois sont fixées à la structure par des boulons en acier inoxydable.



mmcitéfrance

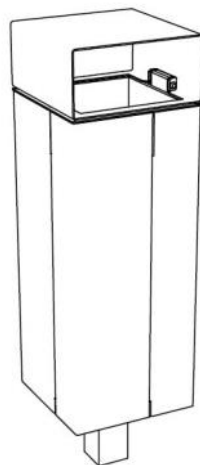


+33 297 639 431
info@avenir-voirie.fr

nanuk

Corbeille en tôle d'acier inoxydable

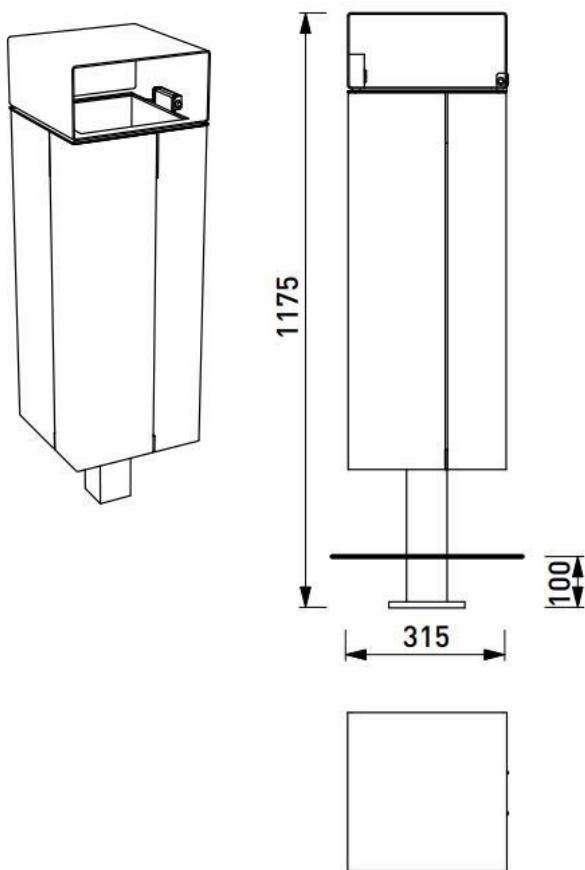
Capacité 50L



Référence : NNK365n

Matière  Inox

NNK365



Attention

Les dimensions des produits de MM cité sont arrondies. Le fabricant se réserve le droit de modifier les spécifications techniques sans préavis. Les dimensions et les instructions de pose sont obligatoires.

DATE: 2.11.2021 V:02
TECHNICAL SPECIFICATIONS

NANUK NNK365

All rights reserved. Protection of industrial design.