



mmcitéfrance



16, place Théodore Fantin Latour  
56000 VANNES  
→ 00 33 (0) 297 639 431  
[info@avenir-voirie.fr](mailto:info@avenir-voirie.fr)  
[www.avenir-voirie.fr](http://www.avenir-voirie.fr)

## Assises PIXEL configuration PIX524

- Réalisation :** assise en ronds d'acier fixés sur structure en acier par des boulons en acier inoxydable.  
Éléments d'assise composées de PIX320 + 2 x PIX220 + PIX120 + PIX12
- Piètements :** cadre en acier soudé et 4 pieds de profil circulaire.
- Assise :** grilles en acier, fixée sur une structure en acier.
- Finition :** structure en acier zingué et thermo laquée.
- Peinture:** Peinture mat grené fin - Voir coloris standards en téléchargeant la palette à l'adresse suivante :  
[https://www.avenir-voirie.fr/wp-content/article\\_pdfs/COUL.pdf](https://www.avenir-voirie.fr/wp-content/article_pdfs/COUL.pdf)  
Autres coloris en Option moyennant plus value selon quantité.  
Peinture AKZO NOBEL uniquement Interpon D1036 SW302G & D1036 SW325i
- Fixation :** dans massif béton à l'aide de tiges filetées (non fournies) voir schéma de pose
- Poids :** 106,80 kg  
Hauteur d'assise 435mm - largeur 1325mm - longueur 1990mm



Tous les éléments de mobilier urbain doivent être correctement ancrés conformément aux instructions du fabricant. Le fabricant décline toute responsabilité en cas d'endommagements dus à une utilisation sans soins ou au fait que les instructions n'ont pas été respectées.



mmcitéfrance



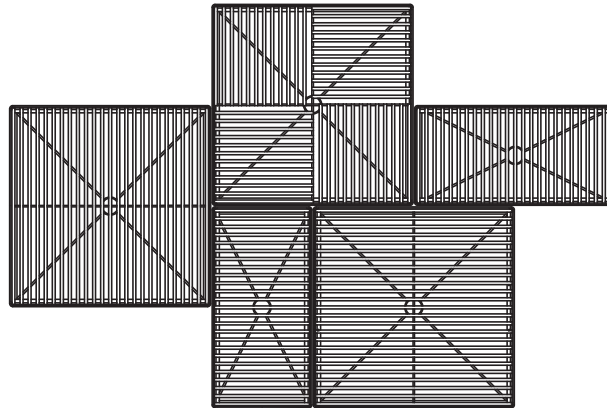
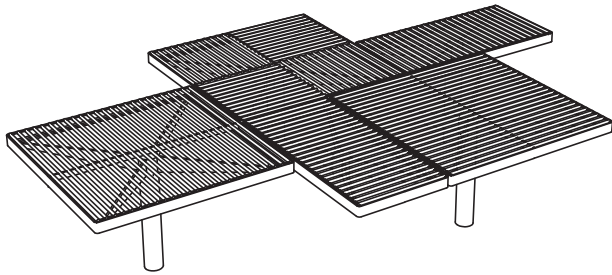
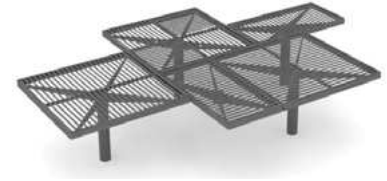
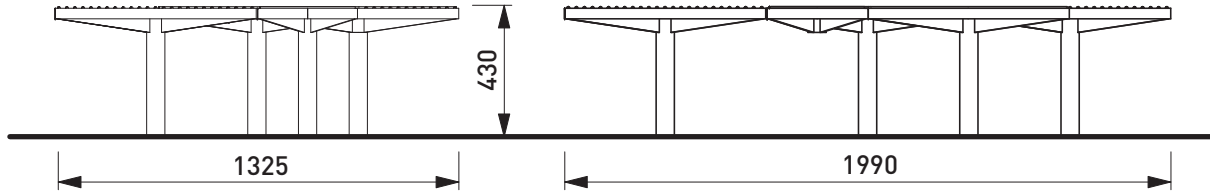
16, place Théodore Fantin Latour

56000 VANNES

→ 00 33 (0) 297 639 431

[info@avenir-voirie.fr](mailto:info@avenir-voirie.fr)

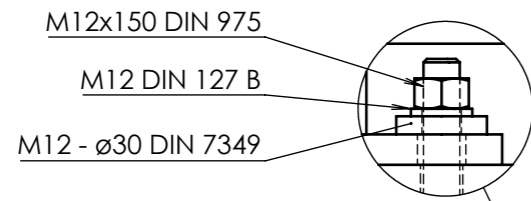
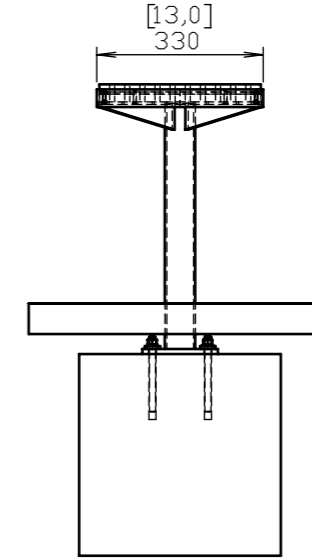
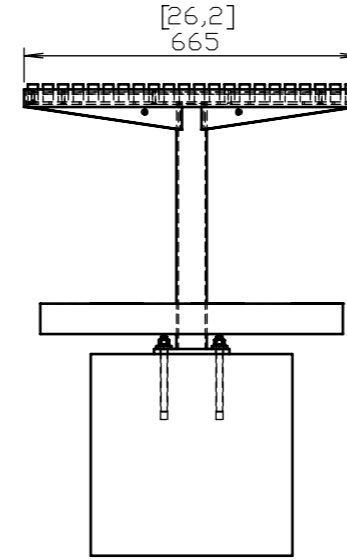
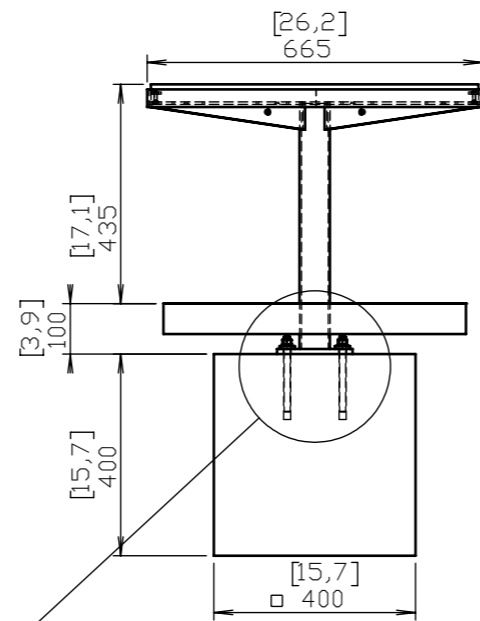
[www.avenir-voirie.fr](http://www.avenir-voirie.fr)



PIX110/PIX210/PIX310

PIX210/PIX310

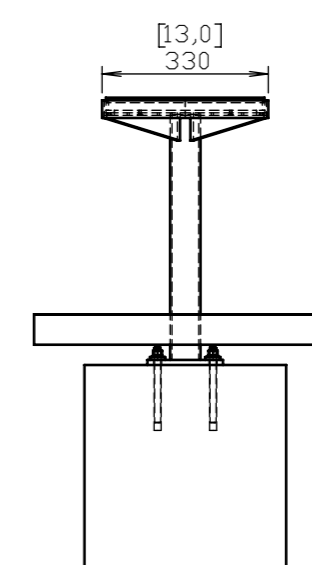
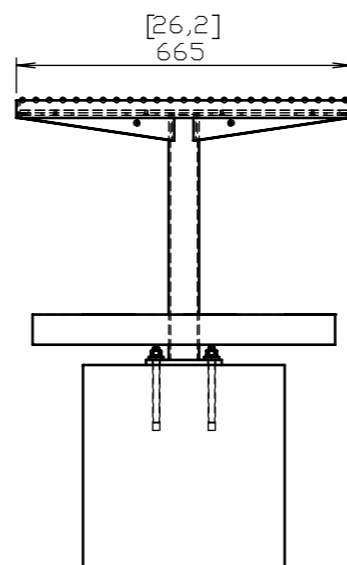
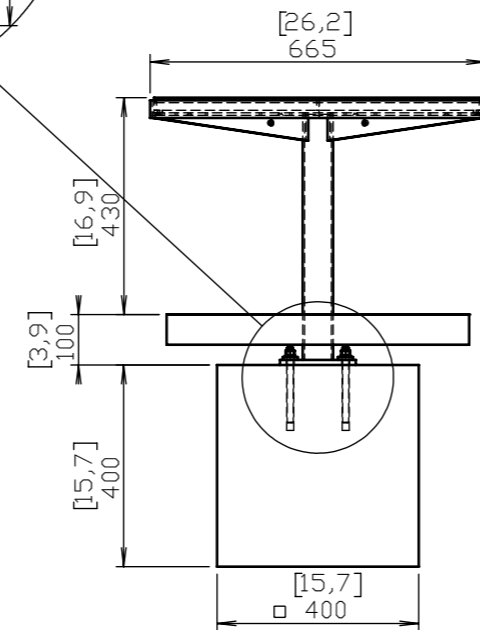
PIX110



PIX120/PIX220/PIX320

PIX220/PIX320

PIX120

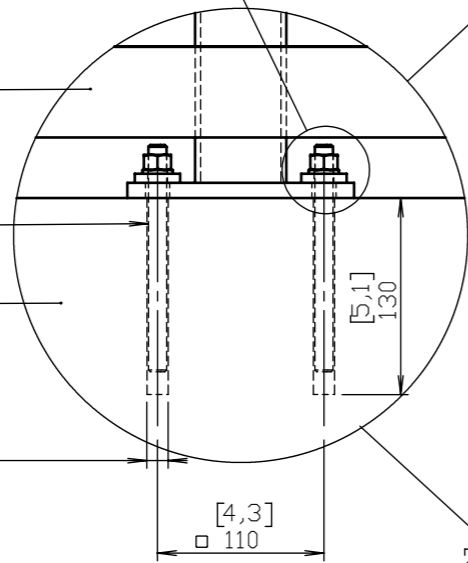


DLAŽBA / PAVEMENT / PFLASTERUNG

CHEMICKÁ KOTVA 4x M12x150  
CHEMICAL ANCHOR  
CHEMISCHER ANKER

BETON / CONCRETE C12/15

[0,6]  
ø14  
PRŮMĚR VRTÁNÍ  
DRILL DIAMETER  
BOHRDURCHMESSER



DATE: 10.5.2018 V: 01  
minimal load-bearing capacity of the soil 150kPa

# PIXx10, PIXx20 - PIXEL

All rights reserved. Protection of industrial design.

Rozměry výrobků mají informativní charakter. Výrobce si vyhrazuje právo na změnu technické specifikace bez předchozího upozornění. Rozměry spodní stavby a způsob osazení výrobku jsou závazné. Minimální únosnost základové půdy 150kPa. Rozteče kotvě rozměřovat dle rozměrů dodaného výrobku.  
All product sizes have an informative character. The producer reserves the right to amend the technical specification at any time without previous warning. The size of foundation baseplate and the method of mounting of the product are imperative. Minimal load-bearing capacity of the soil 150kPa. Anchor spacing measure out by measurements of supplied product.  
Die Abmessungen der Produkte sind informativ. Der Hersteller behält sich das Recht an Änderungen der technischen Spezifikationen vor, ohne vorher darauf hinzuweisen. Abmessungen der Fundamentierung – Unterbau und Art des Produkteinbaus sind verbindlich. Minimum tragfähigkeit des Bauuntergrundes 150 kPa. Ankerabstand gemäß der gelieferten Produktabmessungen dimensionieren.  
Dimensions des produits sont à titre informatif seulement. Le fabricant se réserve le droit de modifier les spécifications techniques sans préavis. Dimensions des fondations et manière de l'implantation du produit sont obligatoire. La capacité portante du sol 150 kPa (minimale). Ancre écartement dimensions à partir des dimensions du produit livré.  
Las dimensiones de los productos tienen carácter informativo. El fabricante se reserva el derecho de cambio de la especificación técnica sin aviso previo. Tanto las dimensiones de las bases de cimentación como el sistema de fijación son inalterables. Capacidad portante mínima del suelo 150kPa. Hay que medir el espaciamiento de anclajes según las dimensiones del producto suministrado.

