



mmcitéfrance

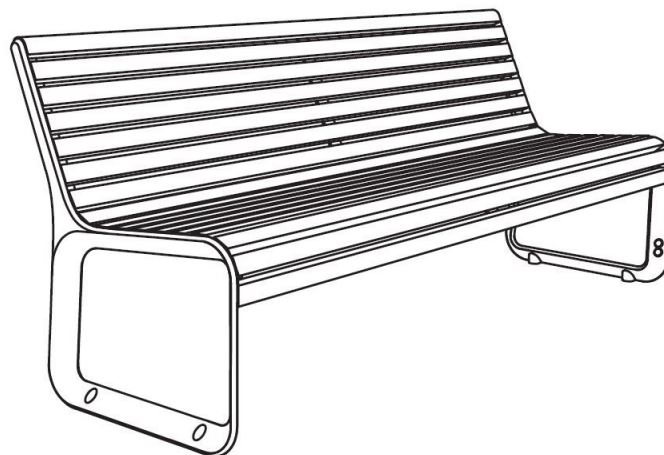


+33 297 639 431
info@avenir-voirie.fr

portiqoa

Banc

Longueur 2,2 m



Référence : PQA152r

Matière



Robinier

Description

Structure : moulage d'alliage d'aluminium

Piètements : moulage d'alliage d'aluminium

Assise : 10 lames en bois de robinier

Dossier : 7 lames en bois de robinier

Finition : brut

Poids : 52 kg

Options

Thermolaquage

Coloris : hors standard

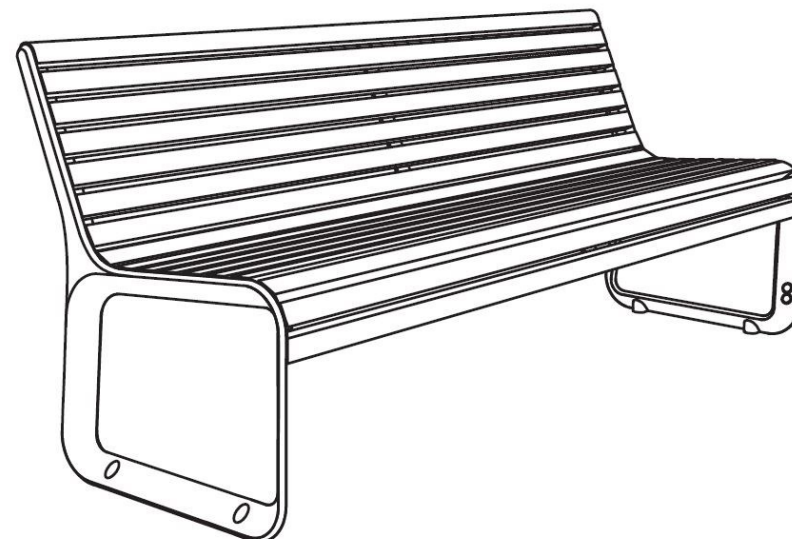
Fixation : ancrage par tiges filetées M8 (non fournies)

Assemblage : l'assise est fixée à la structure par des boulons en acier inoxydable.

Coloris standard : peinture mate grenée fin, voir coloris standards en téléchargeant la palette à l'adresse suivante : https://www.avenir-voirie.fr/wp-content/article_pdfs/COUL.pdf autres coloris en option moyennant une plus-value selon quantité.

Instructions

Toutes les fournitures de mobilier urbain doivent être fixées conformément aux instructions techniques du fabricant. Si ces indications ne sont pas respectées, vous encourez un dommage sur le produit et des conséquences humaines.





mmcitéfrance

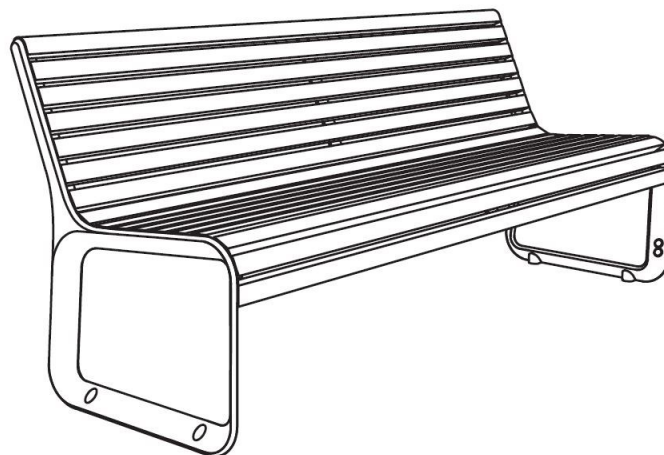


+33 297 639 431
info@avenir-voirie.fr

portiqoa

Banc

Longueur 2,2 m

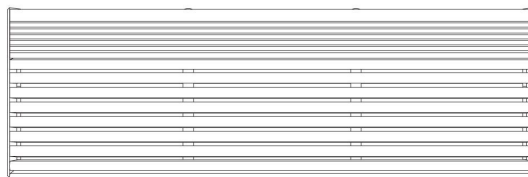
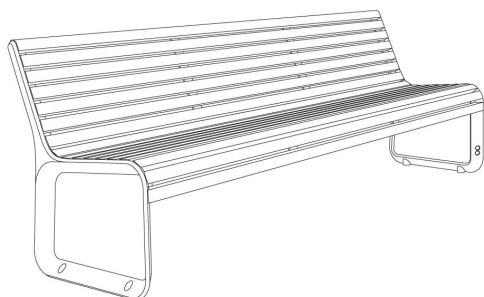
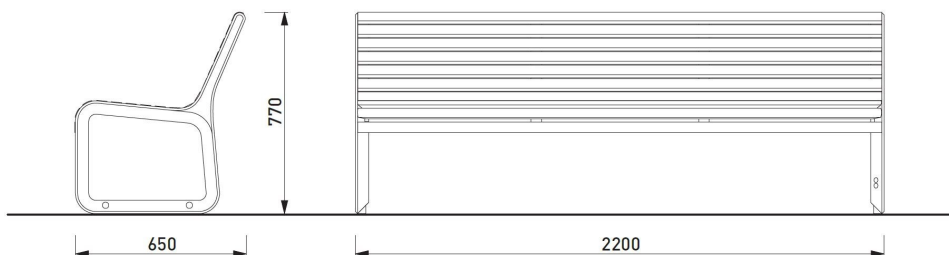


Référence : PQA152r

Matière



Robinier



Attention

Les dimensions des produits de MM cité sont arrondies. Le fabricant se réserve le droit de modifier les spécifications techniques sans préavis. Les dimensions et les instructions de pose sont obligatoires.

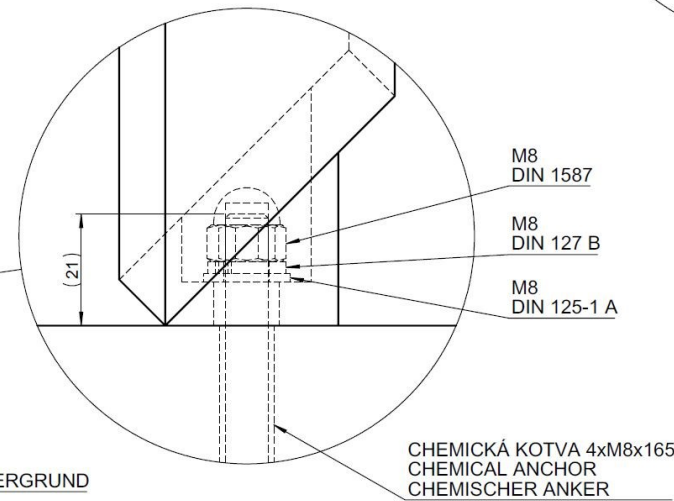
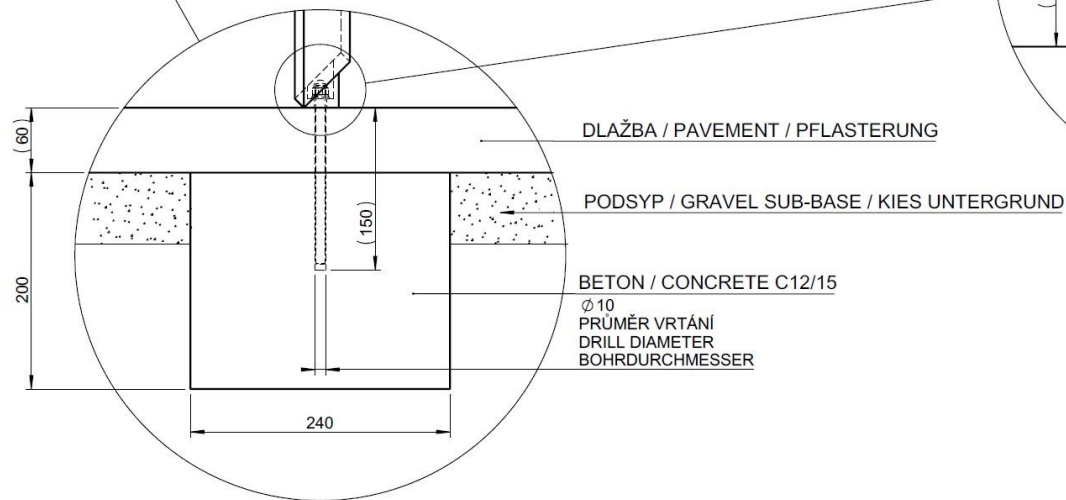
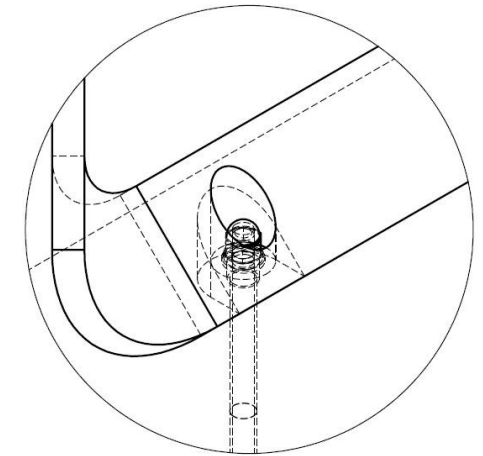
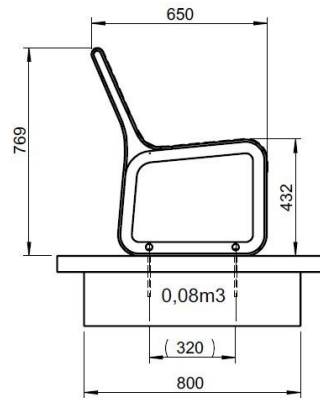
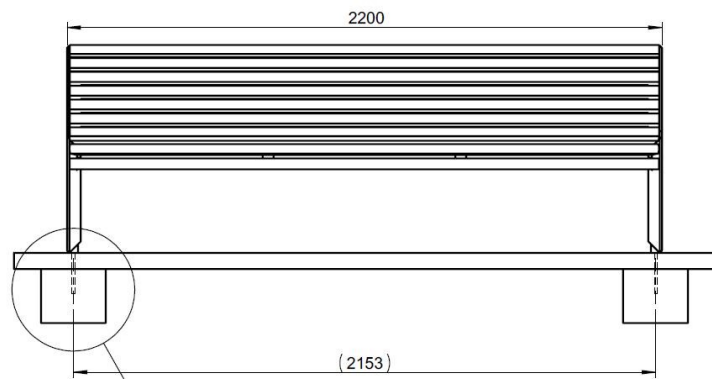
DATE: 28. 11. 2016 V: 01

dimensions in mm

PQA154 - PORTIQOA

All rights reserved. Protection of industrial design.

PQA154



DATE: 21.11.2016 V: 01
 minimal load-bearing capacity of the soil 150kPa
 dimensions in mm

PQA154 - PORTIQOA

All rights reserved. Protection of industrial design.

