



mmcitéfrance

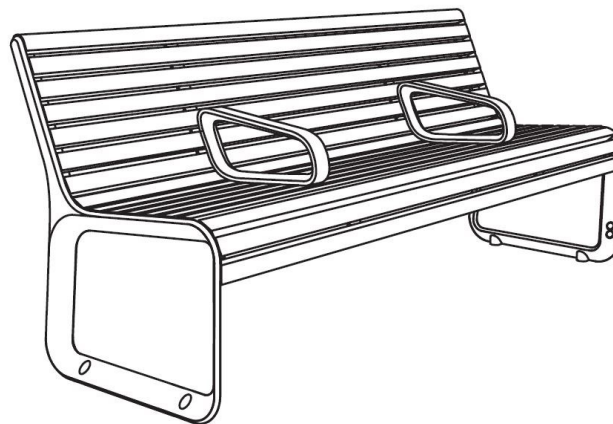


+33 297 639 431  
info@avenir-voirie.fr

# portiqoa

**Banc avec accoudoirs au centre**

Longueur 1,80 m



Référence : PQA156-03t

Matière



Jatoba

## Description

**Structure** : moulage d'alliage d'aluminium

**Piètements** : moulage d'alliage d'aluminium

**Accoudoirs** : moulage d'alliage d'aluminium

**Assise** : 10 lames en bois de Jatoba

**Dossier** : 7 lames en bois de Jatoba

**Finition** : brut

**Poids** : 50 kg

## Options

**Thermolaquage**

**Coloris** : hors standard

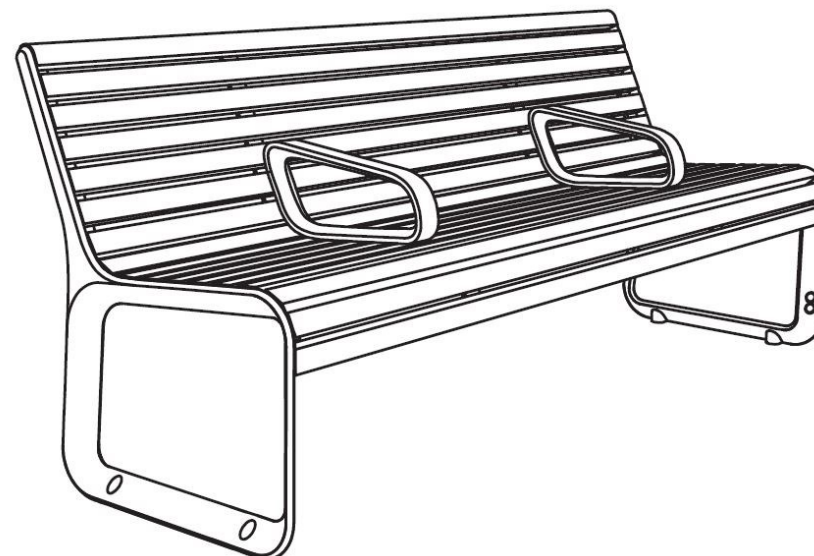
**Fixation** : ancrage par tiges filetées M8 (non fournies)

**Assemblage** : l'assise est fixée à la structure par des boulons en acier inoxydable.

**Coloris standard** : peinture mate grenée fin, voir coloris standards en téléchargeant la palette à l'adresse suivante : [https://www.avenir-voirie.fr/wp-content/article\\_pdfs/COUL.pdf](https://www.avenir-voirie.fr/wp-content/article_pdfs/COUL.pdf) autres coloris en option moyennant une plus-value selon quantité.

## Instructions

Toutes les fournitures de mobilier urbain doivent être fixées conformément aux instructions techniques du fabricant. Si ces indications ne sont pas respectées, vous encourez un dommage sur le produit et des conséquences humaines.





mmcitéfrance

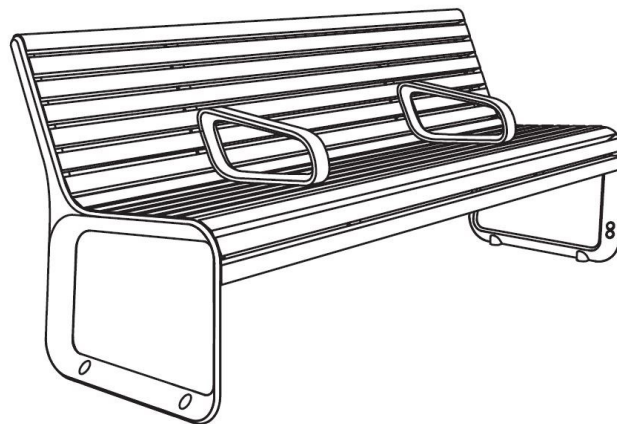


+33 297 639 431  
info@avenir-voirie.fr

# portiqoa

Banc avec accoudoirs au centre

Longueur 1,80 m

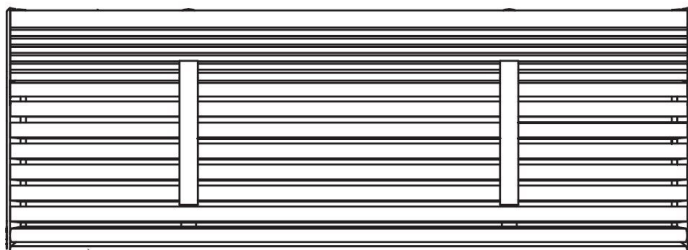
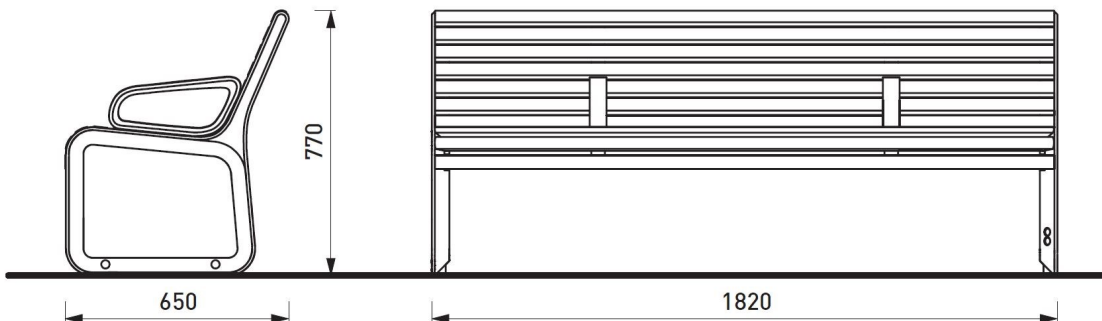


Référence : PQA156-03t

Matière



Jatoba



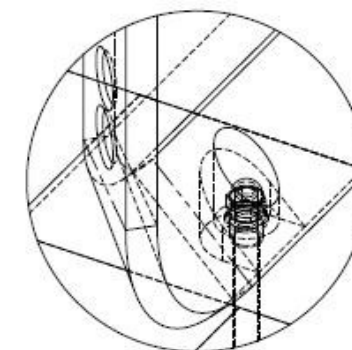
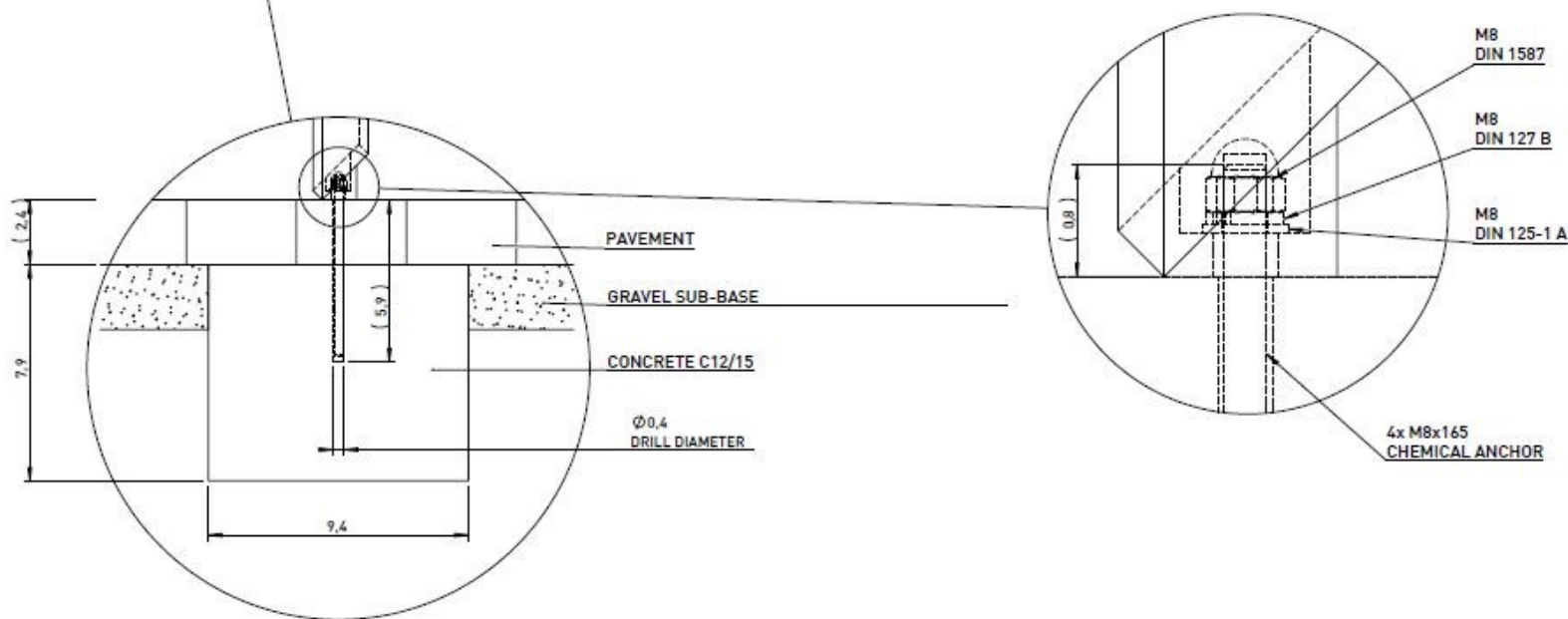
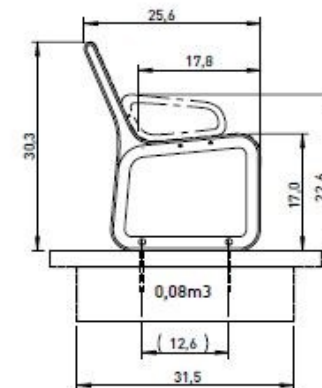
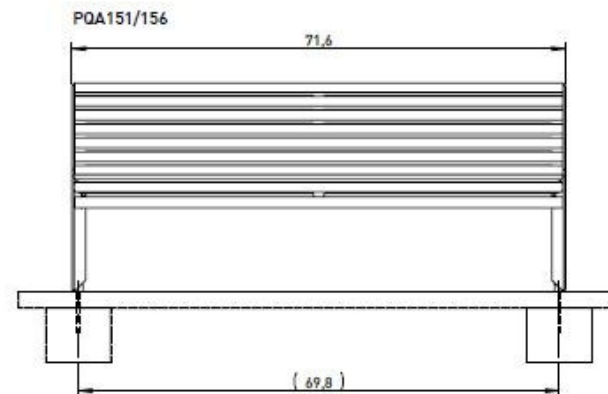
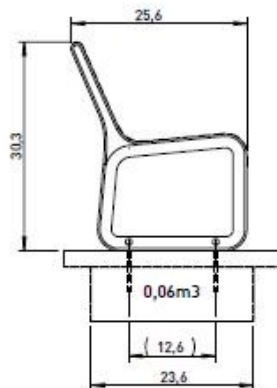
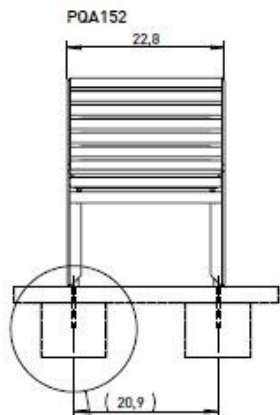
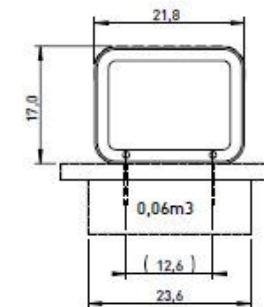
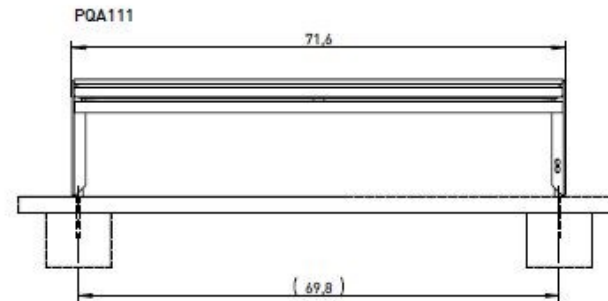
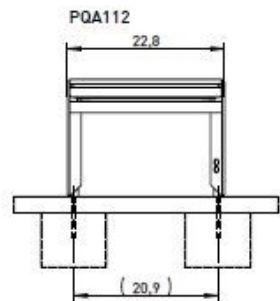
## Attention

Les dimensions des produits de MM cité sont arrondies. Le fabricant se réserve le droit de modifier les spécifications techniques sans préavis. Les dimensions et les instructions de pose sont obligatoires.

DATE: 07.09.2020 V:02  
TECHNICAL SPECIFICATIONS

# PORTIQOA PQA156-03

All rights reserved. Protection of industrial design.



THIS DRAWING IS IN INCHES

DATE: 14.4.2015 V: 02

**PQA - PORTIQA**



mmcite.com