



mmcitéfrance



+33 297 639 431

info@avenir-voirie.fr

prax

Corbeille en acier avec protection, 45L

Sans cendrier



Référence : PRX145

Matière



Acier

Description

Spécification : structure en acier complétée par des plaques de tôle perforée et assemblée par des boulons en inox

Finition : structure en acier zinguée et thermolaquée

Portière : structurée soudée de tôle d'acier perforée, accrochées sur la structure d'acier par des boulons en inox

Paroi arrière : structure soudée de tôle d'acier perforée, fixées avec le piétements

Piètement : en profilés d'acier

Protection : oui

Seau : oui, tôle pliée et zinguée, contenu 45L

Equipement : non

Poids : 35 kg

Options

Coloris : hors standard

Avec seau intérieur : PRX145

En inox : PRX145n

Instructions

Toutes les fournitures de mobilier urbain doivent être fixées conformément aux instructions techniques du fabricant. Si ces indications ne sont pas respectées, vous encourez un dommage sur le produit et des conséquences humaines.

Fixation : ancrage par tiges filetées (non fournies)

Assemblage : assemblées par des boulons en acier inoxydable

Coloris standard : peinture mate grenée fin, voir coloris standards en téléchargeant la palette à l'adresse suivante : https://www.avenir-voirie.fr/wp-content/article_pdfs/COUL.pdf autres coloris en option moyennant une plus-value selon quantité.



mmcitéfrance



+33 297 639 431

info@avenir-voirie.fr

prax

Corbeille en acier avec protection, 45L

Sans cendrier

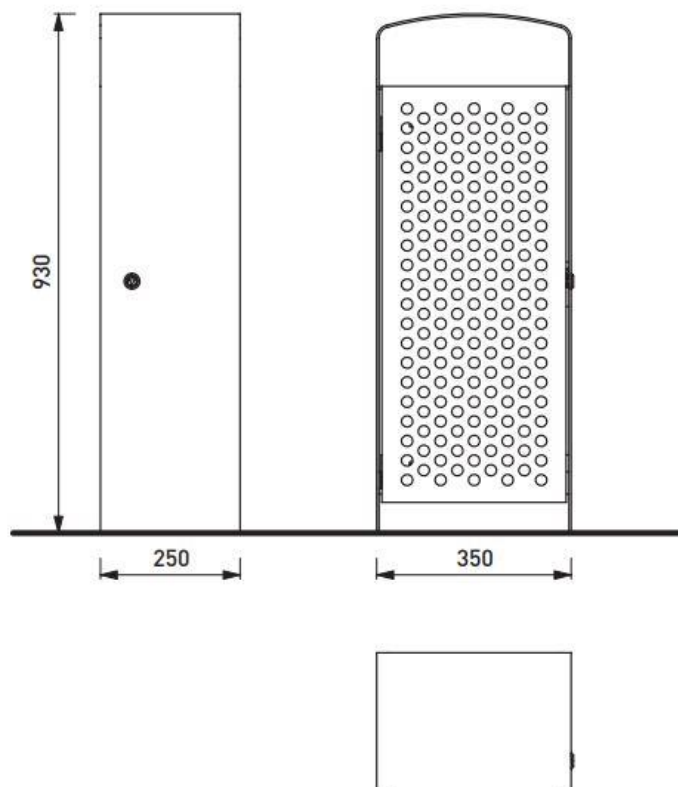
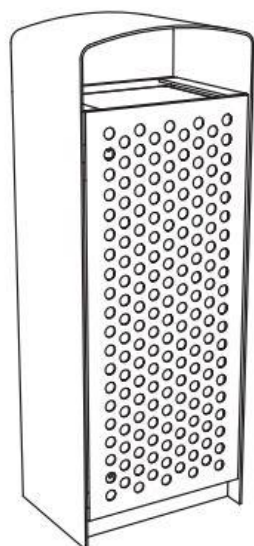


Référence : PRX145

Matière



Acier



Attention

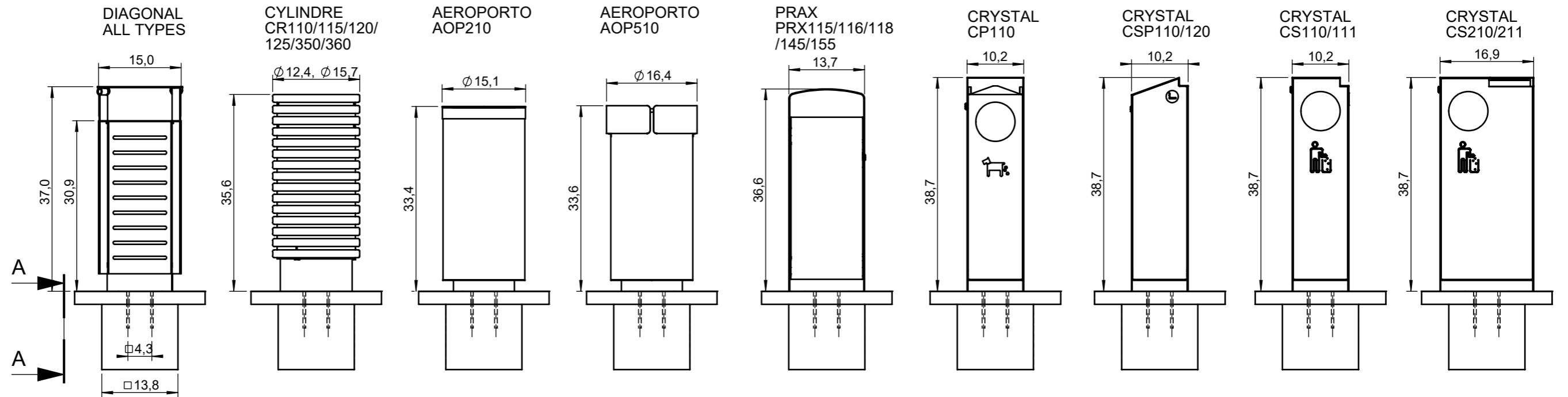
Les dimensions des produits de MM cité sont arrondies. Le fabricant se réserve le droit de modifier les spécifications techniques sans préavis. Les dimensions et les instructions de pose sont obligatoires.

DATE: 22.05.2020 V:02
TECHNICAL SPECIFICATIONS

PRAX PRX145

All rights reserved. Protection of industrial design.

ANCHORING ON THE PAVEMENT

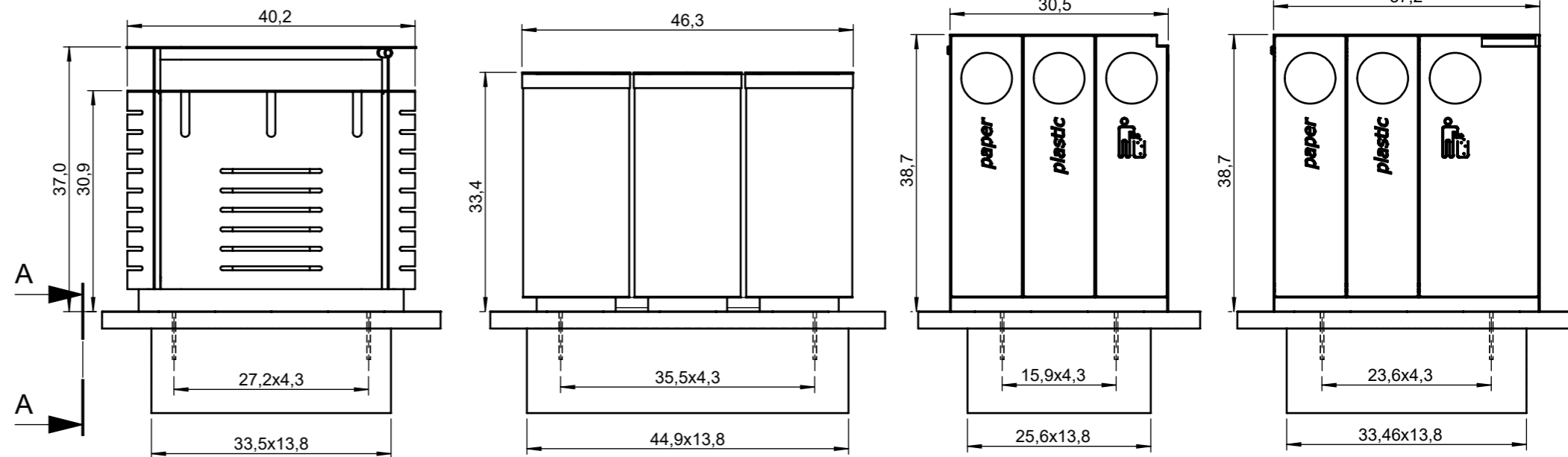


DIAGONAL DG610/615/710/715

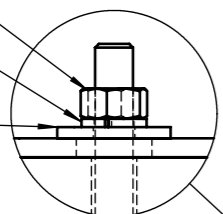
AEROPORTO AOP230

CRYSTAL CS330/331

CRYSTAL CS350/351



M10
DIN 934
M10
DIN 127 B
M10 Ø 30
DIN 9021



A-A

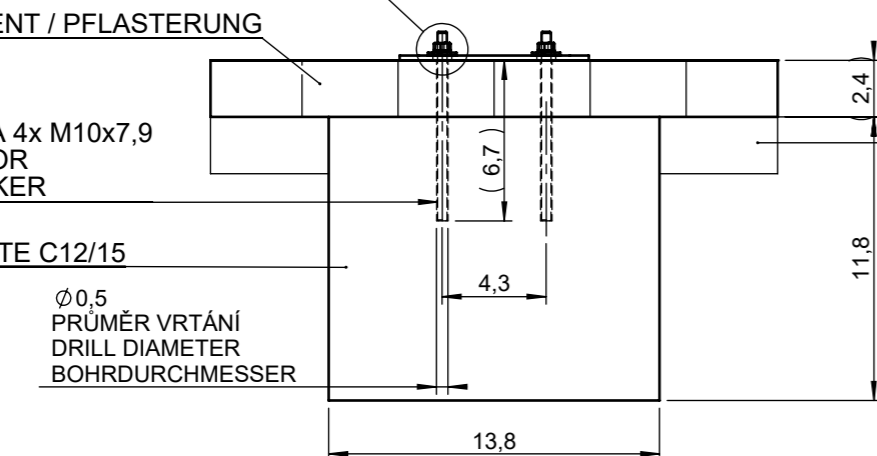
DLAŽBA / PAVEMENT / PFLASTERUNG

CHEMICKÁ KOTVA 4x M10x7,9
CHEMICAL ANCHOR
CHEMISCHER ANKER

BETON / CONCRETE C12/15

Ø 0,5
PRŮMĚR VRTÁNÍ
DRILL DIAMETER
BOHRDURCHMESSER

PODSYP
GRAVEL SUB-BASE
KIES UNTERGRUND



DATE: 25.09.2018 V: 00
dimensions in inch

TYP B - LITTER BINS

All rights reserved. Protection of industrial design.

Rozměry výrobků mají informativní charakter. Výrobce si vyhrazuje právo na změnu technické specifikace bez předchozího upozornění. Rozměry spodní stavby a způsob osazení výrobku jsou závazné. Minimální únosnost základové půdy 150kPa. Rozteče kotev rozměřovat dle rozměrů dodaného výrobku.
All product sizes have an informative character. The producer reserves the right to amend the technical specification at any time without previous warning. The size of foundation baseplate and the method of mounting of the product are imperative. Minimal load-bearing capacity of the soil 150kPa. Anchor spacing measure out by measurements of supplied product.
Die Abmessungen der Produkte sind informativ. Der Hersteller behält sich das Recht an Änderungen der technischen Spezifikationen vor, ohne vorher darauf hinzuweisen. Abmessungen der Fundamentierung – Unterbau und Art des Produkteinbaus sind verbindlich. Minimum tragfähigkeit des Bauuntergrundes 150 kPa. Ankerabstand gemäß der gelieferten Produktabmessungen dimensionieren.
Dimensions des produits sont à titre informatif seulement. Le fabricant se réserve le droit de modifier les spécifications techniques sans préavis. Dimensions des fondations et manière de l'implantation du produit sont obligatoires. La capacité portante du sol 150 kPa (minimale). Ancre écartement dimensions à partir des dimensions du produit livré.
Las dimensiones de los productos tienen carácter informativo. El fabricante se reserva el derecho de cambio de la especificación técnica sin aviso previo. Tanto las dimensiones de las bases de cimentación como el sistema de fijación son inalterables. Capacidad portante mínima del suelo 150kPa. Hay que medir el espaciamiento de anclajes según las dimensiones del producto suministrado.



mmcite.com